

Каталог продукции для навесных фасадных систем

СОДЕРЖАНИЕ

Информационный раздел

- О компании 2
- О навесных вентилируемых фасадах 3
- Референции 4

Навесные фасадные системы

- Варианты конструкций навесных вентилируемых фасадов 7
- Навесная фасадная система под облицовку керамогранитом 9
- Навесная фасадная система под облицовку фиброцементными, хризотилцементными, асбестоцементными панелями, панелями из бумажно-слоистого пластика (HPL) 25
- Навесная фасадная система под облицовку плитами из натурального камня 31
- Навесная фасадная система под облицовку алюминиевыми композитными панелями и металлокассетами 37
- Навесная фасадная система под облицовку клинкерной и бетонной плиткой 58
- Навесная фасадная система под облицовку стеклофибробетонными плитами 70

Спецификация изделий

- Фасадные профили 87
- Декоративные профили 92
- Специальные профили 93
- Крепления стеновые, удлинители 95
- Кляммеры 100
- Соединители 103
- Дополнительные элементы 107

Узлы крепления

- Основные узлы 111
- Дополнительные узлы 125

Документация

- Сертификаты соответствия 141

О КОМПАНИИ

Компания Grand Line® — один из крупнейших производителей строительных материалов на территории России и Европы. Grand Line® производит как металлические профилированные изделия, так и изделия из ПВХ. Высокое качество выпускаемой продукции — один из приоритетов компании. Новейшие разработки и материалы, используемые при создании всех товаров, постоянный контроль качества сырья готовых изделий в собственной лаборатории качества позволяет компании Grand Line® утверждать, что произведенная продукция — одна из самых высококачественных на рынке (в своем ценовом сегменте).

Основные товарные группы, производимые компанией Grand Line®:

- * Навесные вентилируемые фасады;
- * Фасадные панели;
- * Строительные профили и крепежные элементы для гипсокартонных систем;
- * Подвесные потолки;
- * Армирующие профили и анкерные пластины для окон ПВХ;
- * Системы для монтажа кабельных трасс и инженерных сетей;
- * Металлочерепица;
- * Композитная металлочерепица;
- * Профнастил;
- * Металлический сайдинг и софиты;
- * Водосточные системы;
- * Системы ограждений;
- * Фальцевая кровля;
- * Системы безопасности кровли.

В настоящее время наша компания выпускает составляющие элементы для следующих систем:

- навесная фасадная система под облицовку *керамогранитом* с видимым и скрытым креплением;
- навесная фасадная система под облицовку *стеклофибробетонными плитами*;
- навесная фасадная система под облицовку *клинкерной и бетонной плиткой*;
- навесная фасадная система под облицовку *плитами из натурального камня*;
- навесная фасадная система под облицовку *металлокассетами, сайдингом, профлистом, алюминиевыми кассетами, алюминиевыми композитными панелями*;
- навесная фасадная система под облицовку *фиброцементными, хризотилцементными, асбестоцементными панелями, панелями из бумажно-слоистого пластика (HPL)*.

Поддержка партнеров:

Компания организует и проводит семинары, технические консультации для своих партнеров и клиентов, оказывает техническую поддержку при разработке проектов, выполнении монтажа вентилируемых фасадов коммерческих и жилых помещений, составлении спецификаций по взаимозаменяемости и совместимости основной продукции и аксессуаров монтажной системы, обеспечивает рекламную поддержку.

Будем рады видеть Вас в качестве нашего партнера!

О НАВЕСНЫХ ВЕНТИЛИРУЕМЫХ ФАСАДАХ

Навесные вентилируемые фасады являются удобной и качественной системой наружной отделки зданий. Применение фасадных систем позволяет, с одной стороны, придать фасаду здания эстетичный внешний вид и, одновременно, улучшить тепло- и звукоизоляцию здания, а также защитить его от вредных воздействий окружающей среды, что позволит в дальнейшем увеличить срок эксплуатации здания.

ПРЕИМУЩЕСТВА НАВЕСНЫХ ВЕНТИЛИРУЕМЫХ ФАСАДОВ:

- эстетичный, престижный внешний вид здания;
- широкие архитектурные возможности;
- многообразие цветовой гаммы фасада;
- существенное улучшение энергосберегающих характеристик здания;
- значительное продление срока службы фасада (до 50 лет);
- быстрый и круглогодичный монтаж;
- экономия затрат на эксплуатацию здания: на отопление и кондиционирование (перекрытие дефектных швов, особенно в старых зданиях, что ведёт к уменьшению затрат на обогрев);
- отсутствие перепада температуры;
- защита от влаги (предотвращение появления грибка и плесени за счёт отведения воды через вентиляционный зазор);
- повышенная звукопроницаемость, за счет эффекта двойного звукопоглощения. Его создают облицовка плюс слой плотного утеплителя;
- пожарная безопасность. Системы навесных вентилируемых фасадов включают в себя материалы и изделия, относящиеся к категории трудносгораемых или несгораемых, препятствующих распространению огня;
- не требуются дополнительные меры по ремонту наружных стен здания;
- минимальные усилия на содержание фасада здания в чистоте.

Конструктивная схема навесного вентилируемого фасада:

- несущая конструкция из оцинкованной или нержавеющей стали;
- утеплитель из минеральной теплоизоляционной ваты,
- облицовочный материал с декоративными элементами.

В качестве облицовки в вентилируемых фасадах используют материалы не только устойчивые к внешним воздействиям, но и разнообразные по фактуре, с почти неограниченным выбором цвета, размеров: фиброцементные плиты, керамогранит, профнастил, сайдинг, оцинкованные металлокассеты, композитные панели из алюминия и пластика, натуральный камень и объемная керамика, стальные линейные панели, профилированные рейки, кассеты с полимерным покрытием, клинкерная и бетонная плитки, стеклофибробетонные панели.

ПОДОБЛИЦОВОЧНАЯ КОНСТРУКЦИЯ ФАСАДА

Подоблицовочная конструкция вентилируемого фасада – это его несущая система, элемент, отвечающий за крепление на стене облицовочного материала. Под облицовочным материалом на стене закрепляется утеплитель. При этом подконструкция должна обеспечить такое крепление облицовочного материала, чтобы между ним и утеплителем сохранялся вентилируемый воздушный зазор. Саму подконструкцию упрощенно можно описать как систему из кронштейнов, на которых закреплены вертикальные и горизонтальные направляющие, и элементов, которыми крепится облицовочный материал к направляющим (например, кляммерные пластины, самонарезающие винты, заклепки и т.д.). С потребительской точки зрения подконструкция – это элемент, отвечающий за надежность и безопасность всей системы. Поэтому надежность конструктивных решений, качество производства и монтажа подконструкции играют одну из первостепенных ролей. Главная ее задача – надежно удерживать облицовку в течение десятков лет, невзирая на климатические факторы, загрязнение окружающей среды, усадку здания и даже форс-мажорные ситуации – техногенные аварии, пожары, землетрясения. С такой задачей способна справиться только правильно рассчитанная подсистема, построенная на основе качественных и проверенных элементов.

В данном каталоге представлены технические данные всех элементов монтажной системы, возможные схемы монтажа, показан ряд универсальных типовых решений. С электронной версией каталога вы можете ознакомиться на сайте нашей компании nfs.grandline.ru или отправить запрос по адресу pgs@grandline.ru





РЕФЕРЕНЦИИ

- ЖК «Прибрежный Парк» (ГК Самолет), Московская обл., городской округ Домодедово, с. Ям
- ЖК «Горки Парк» (ГК Самолет), Московская обл., Ленинский городской округ, дер. Коробово
- ЖК «Молжаниново» (ГК Самолет), г. Москва, вн. мун. обр. Молжаниновское, КСХП «Химки»
- ЖК «Вере́йская» (ГК Самолет), г. Москва, ул. Вере́йская, вл. 41
- ЖК «Алхимово» (ГК Самолет), г. Москва, поселение Рязановское, вблизи д. Алхимово
- ЖК «Долина Яузы» (ГК Самолет), Московская область, г. Мытищи, ул. Трудовая
- ЖК «Люберцы» (ГК Самолет), Московская область, г. Люберцы, квартал 1
- ЖК «Мытищи Парк» (ГК Самолет), Московская область, г. Мытищи
- ЖК «Олимпиец» (ГК Самолет), Московская область, г. Химки, квартал Ивакино
- ЖК «Путилково» (ГК Самолет), Московская область, д. Путилково
- ЖК «Рублевский Квартал» (ГК Самолет), Московская область, Одинцовский городской округ, село Лайково
- Офисное здание АБК, Калужская область, д. Маланьино
- СОШ №1, г. Лосино-Петровский, ул. Строителей д.2
- СОШ №4, г. Фрязино ул. Луговая д. 31
- СОШ №1, г. Фрязино ул. Школьная д.10
- СОШ №2, г. Лосино-Петровский, ул.Октябрьская, д.12
- Школа на 825 мест, г. Щёлково мкр. Финский, д. 4
- ЖК «Заовражье» (ГК Новый Город), Калужская область, г. Обнинск, ул. Славского
- ЖК «Комфорт Парт», г. Минск, Беларусь
- ЖК «Левада», г. Минск, Беларусь
- ЖК «Фарфоровый», г. Минск, Беларусь
- ЖК «Шевченко», г. Смоленск, ул. Шевченко

- Гостиница Holiday Inn, г. Москва, ул. Суцевский Вал
- ЖК «Триколор», г. Москва
- ЖК «LIFE-Волжская», г. Москва, ул. Чистова
- ЖК «Ленинский», г. Москва, Ленинский проспект
- ЖК «Фили Чета», г. Москва, ул. 2-я Филевская
- ЖК «Аэробус», г. Москва, Кочновский проспект
- ЖК «Бунинские луга» 3 дома, г. Москва
- ЖК «Достояние», г. Москва
- ЖК «Наследие», г. Москва
- ЖК «Династия», г. Москва
- Раменская ЦРБ, Московская обл., г. Раменское
- ЖК «Люберецкий», Московская обл., г. Люберцы
- ТЦ «Микс», Правобережье, г. Калуга
- Комплекс защитных сооружений Санкт-Петербурга от наводнений (Дамба), Административное здание
- Очистные сооружения ОАО «Пивоваренная компания «Балтика», г. Санкт-Петербург
- Городской бассейн, Ленинградская обл., г. Ивангород
- Административное здание Газэнергопромбанк, г. Смоленск
- Акваклуб «Волна», г. Смоленск
- Культурный центр «Губернский», г. Смоленск
- ЖК «Нахимовский», г. Смоленск
- Смоленская академия физкультуры и спорта, г. Смоленск
- Смоленская медицинская академия, г. Смоленск
- ТРЦ «Галактика», г. Смоленск
- Завод «Аналитприбор», г. Смоленск
- ЖК «Военвед-Сити», г. Ростов-на-Дону
- ТЦ «Миллениум 2», г. Ростов-на-Дону
- ЖК «Гвардейский», г. Ростов-на-Дону
- ЖК «Квартал», ул. Богдановича-Корша-Саблина-Тургенева, г. Минск
- Национальная библиотека, Беларусь, г. Минск
- Высотный ЖК «Волгоград-Сити», г. Волгоград
- Городская больница скорой медицинской помощи, г. Таганрог
- Школа и детский сад, ст. Шолоховская, Краснодарский край
- Центр Связи, г. Вязьма
- Электроцентрмонтаж, г. Десногорск
- Административное здание Атомтехэнерго, г. Десногорск
- БЦ Vigo Haus, Казахстан, г. Астана
- ЖК «Парус», Беларусь, г. Минск
- Музей ВОВ, Беларусь, г. Минск
- БЦ Азимут, Беларусь, г. Минск
- ТРЦ «Галерея», Беларусь, г. Минск
- ЖК «Маяк Минска», Беларусь, г. Минск
- ЖК «Аркадия», Беларусь, г. Минск



НАВЕСНЫЕ ФАСАДНЫЕ СИСТЕМЫ

- Навесная фасадная система под облицовку керамогранитом
- Навесная фасадная система под облицовку фиброцементными и асбестоцементными хризотилцементными панелями, панелями из бумажно-слоистого пластика (HPL)
- Навесная фасадная система под облицовку плитами из натурального камня
- Навесная фасадная система под облицовку металлокассетами, сайдингом, профлистом, алюминиевыми кассетами, алюминиевыми композитными панелями
- Навесная фасадная система под облицовку клинкерной и бетонной плиткой
- Навесная фасадная система под облицовку стеклофибробетонными панелями

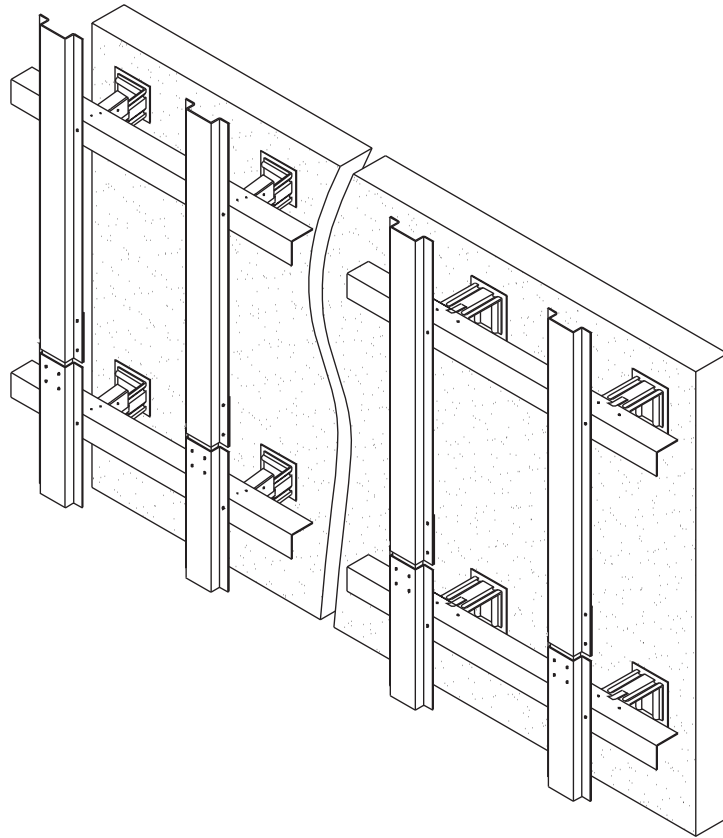
В каталоге представлены 3 типа конструкций системы по видам крепления (горизонтально-вертикальное крепление, вертикальное крепление и межэтажное крепление) для каждого вида облицовки, а также представлены 2 экономичных варианта систем для более легких облицовок.

В подсистему входят варианты крепления профилей, кляммеров и других элементов, а так же варианты крепления облицовочного материала.

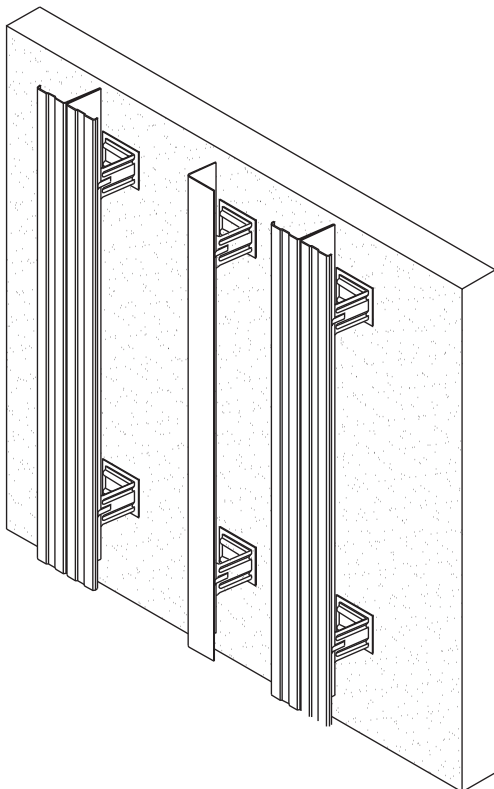
Варианты монтажа, представленные в каталоге, являются рекомендованными, но могут изменяться в зависимости от потребностей клиента и индивидуального прочностного расчёта.

Варианты конструкции навесного вентилируемого фасада

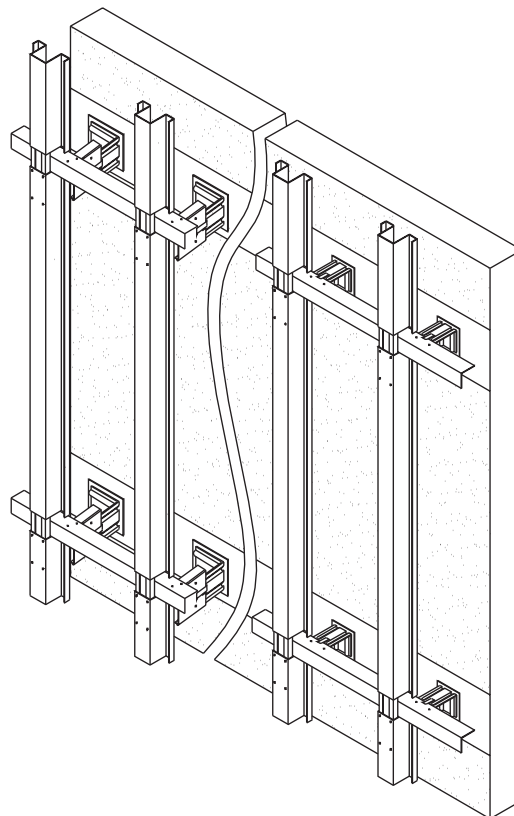
*Горизонтально-вертикальная система **



*Вертикальная система **



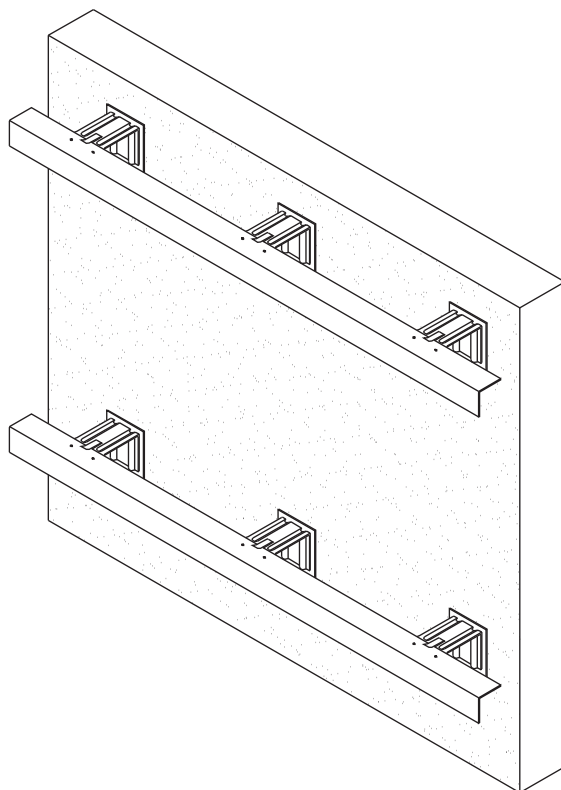
*Межэтажная система **



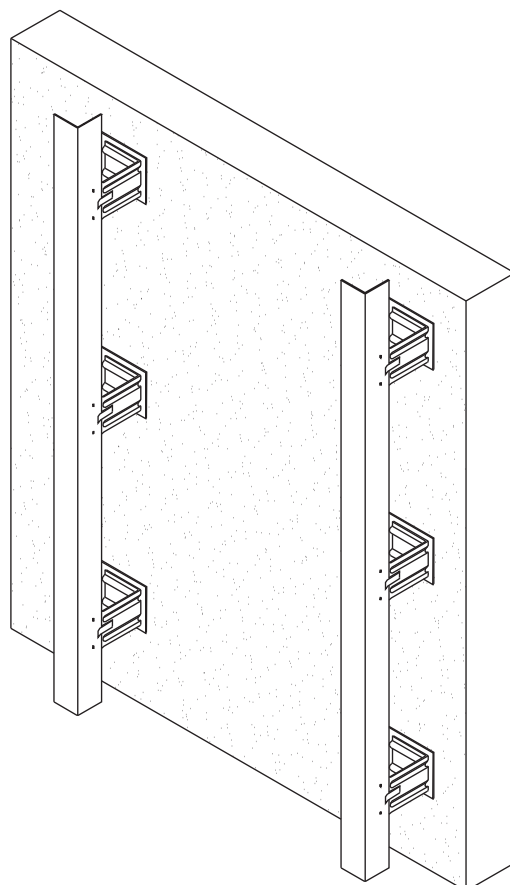
* Конструкция навесной фасадной системы с воздушным зазором применяется для всех видов облицовки.

Варианты конструкции навесного вентилируемого фасада

Горизонтальная система (эконом)

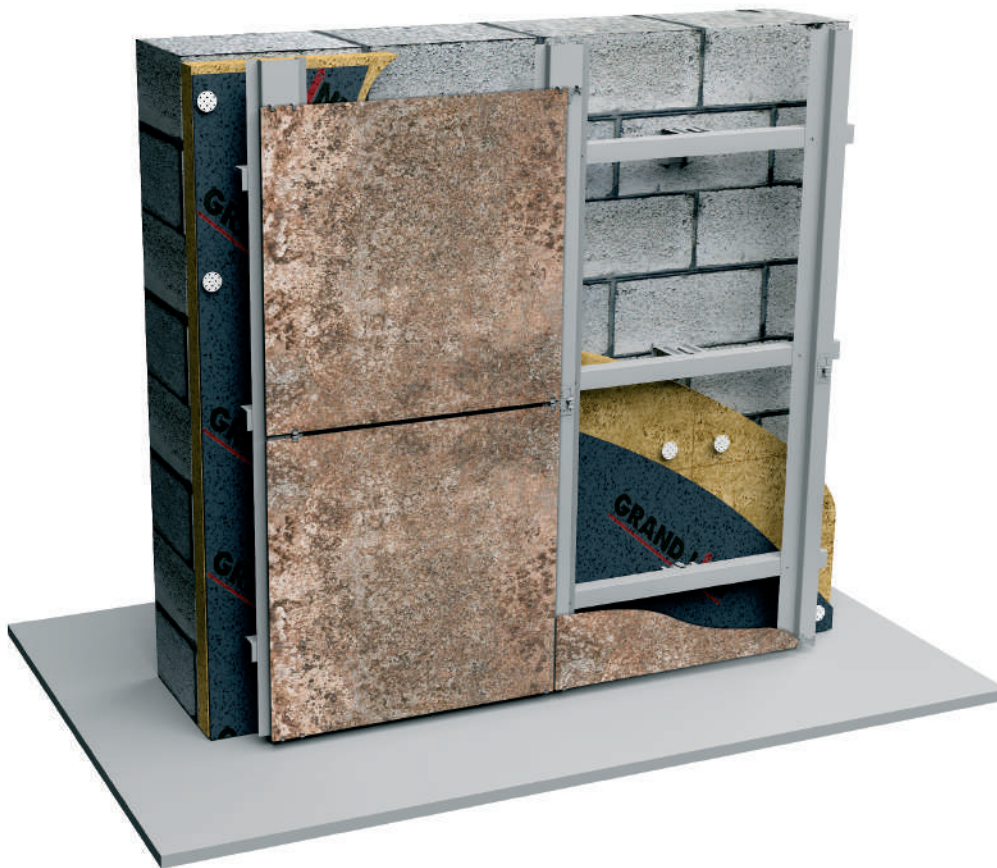


Вертикальная система (эконом)



Керамогранитные плиты

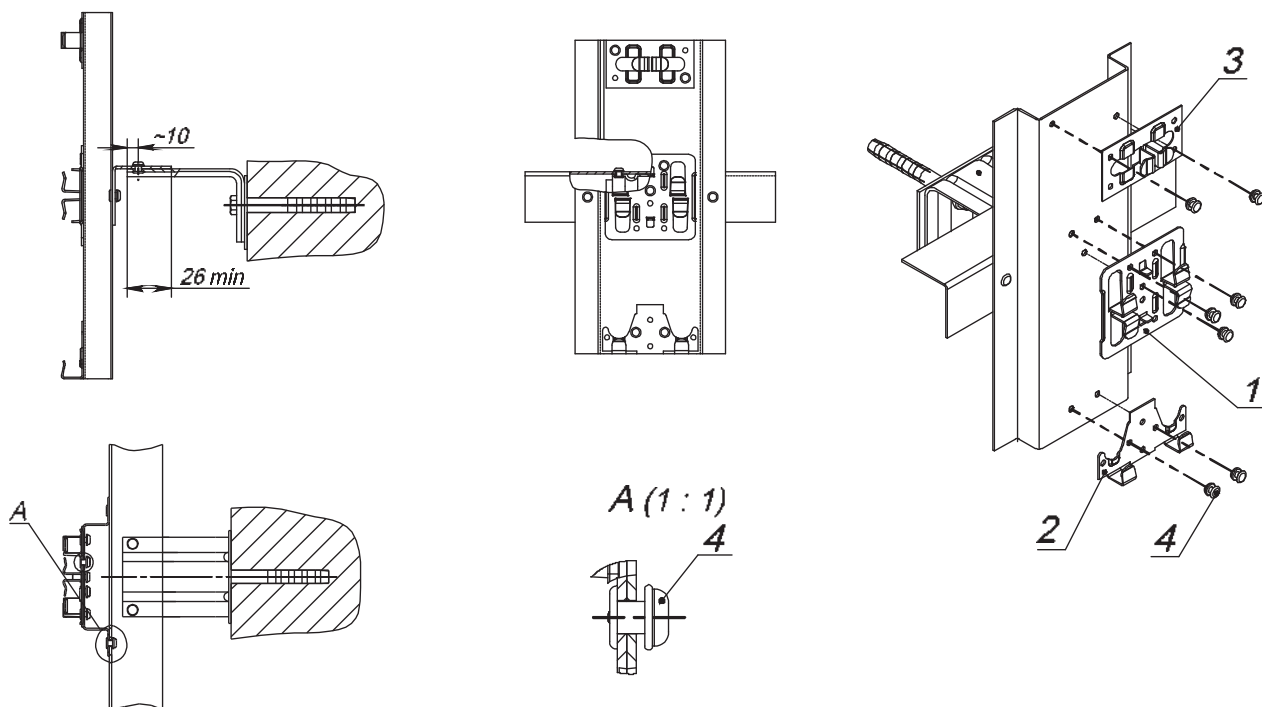
Горизонтально-вертикальное крепление (видимое)



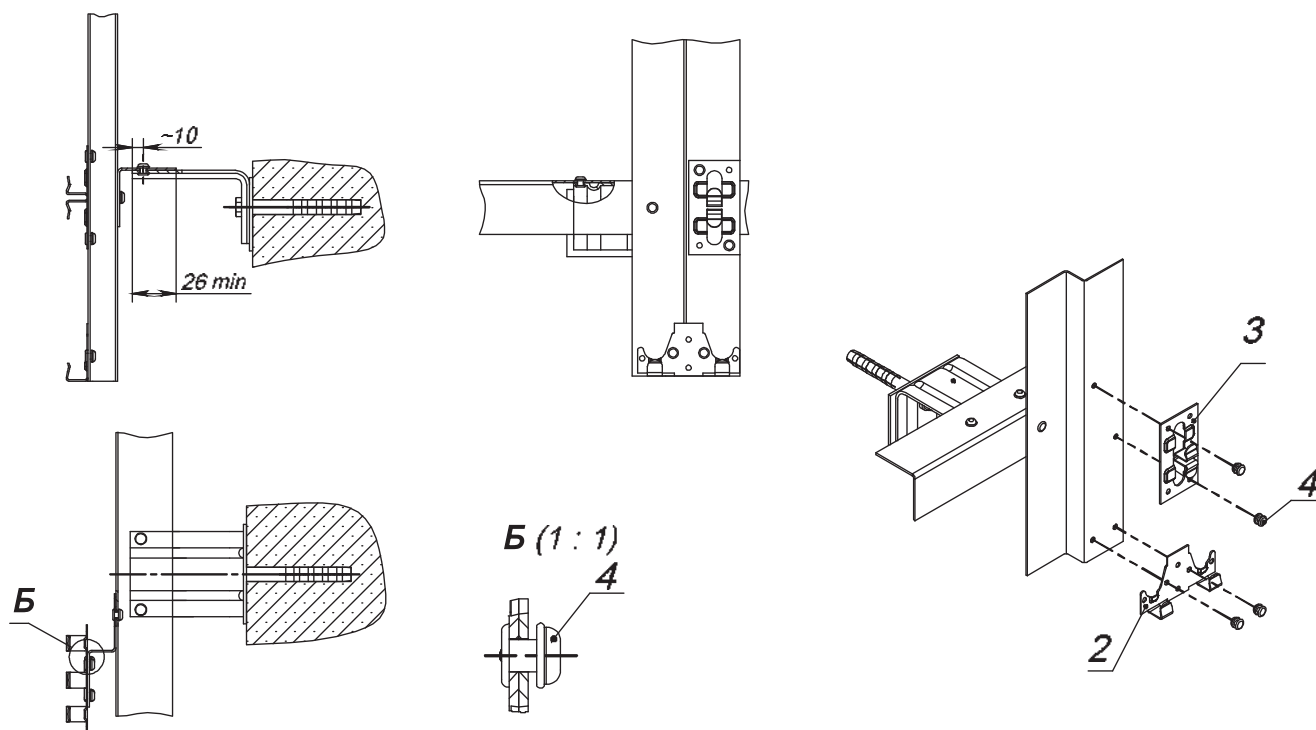
Обозначение	№ стр.	Узлы крепления	№ стр.
Профиль горизонтальный основной AR ГО	87	А, Б Узел монтажный крепления профиля горизонтального AR ГО на креплении стеновом AR П	119
Профиль вертикальный промежуточный Z-образный AR ВП	89		
Профиль вертикальный основной П-образный AR ВО	90	Узлы монтажные крепления профилей вертикальных AR ВП и AR ВО на профиль горизонтальный AR ГО	121-122
Пластина кляммерная AR П 70x10x1,2 (р)	100		
Пластина кляммерная стартовая AR П 39x10x1,2 М	100	Узлы монтажные крепления пластин кляммерных AR П на вертикальные профили AR ВП и AR ВО	10
Пластина кляммерная вертикальная AR П 38x10x1,2	100		
Терморазрыв	108		
Крепление стеновое AR П	96		
Дюбель фасадный	108		
Заклепка вытяжная 4,0x10	109		
Дюбель тарельчатый	109		

* Узлы А, Б - элементы узлов выбираются по результатам прочностного расчета.

I - Узел монтажный крепления пластин кляммерных AR П на профиль вертикальный основной AR BO

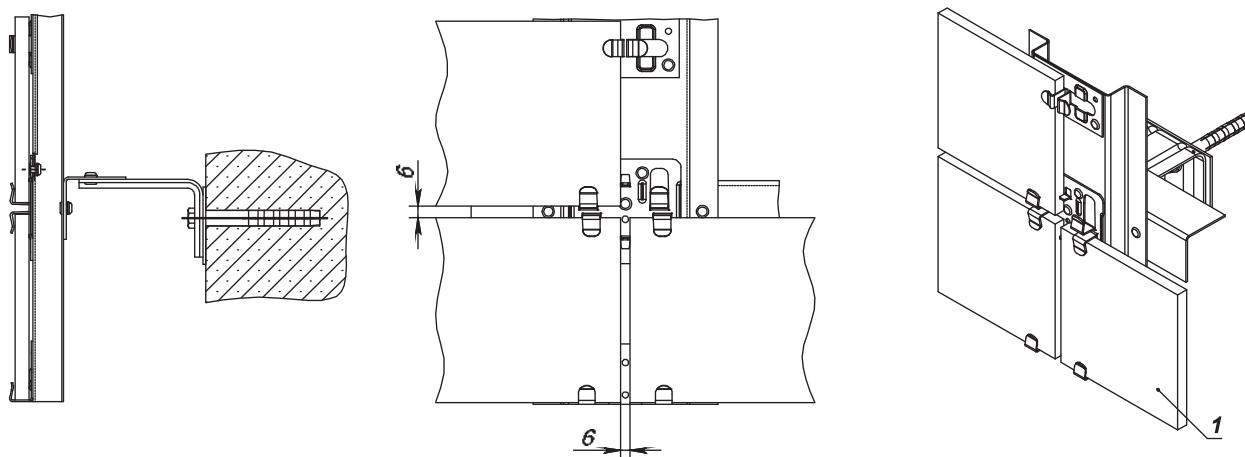


II - Узел монтажный крепления пластин кляммерных AR П на профиль вертикальный промежуточный AR BP

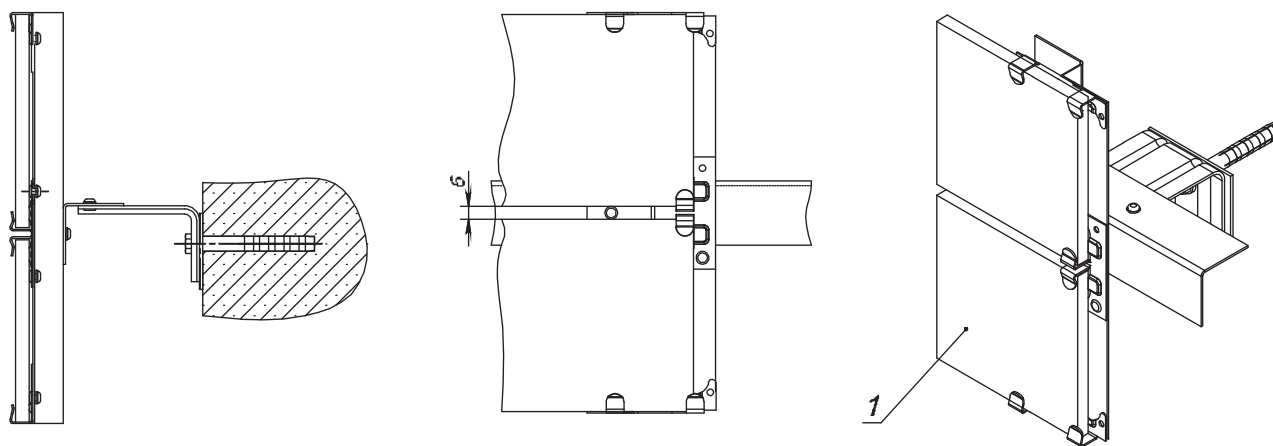


- I - Узел монтажный профиля вертикального основного П-образного AR BO
- II - Узел монтажный профиля вертикального промежуточного Z-образного AR BO
- 1 Пластина кляммерная рядовая AR П70x10x1,2 (р)
- 2 Пластина кляммерная стартовая AR П 39x10x1,2 М
- 3 Пластина кляммерная вертикальная AR П 38x10x1,2
- 4 Заклепка вытяжная 4,0x10

III - Узел монтажный крепления керамогранитных плит на профиль вертикальный основной П-образный AR BO



IV - Узел монтажный крепления керамогранитных плит на профиль вертикальный промежуточный Z-образный AR ВП

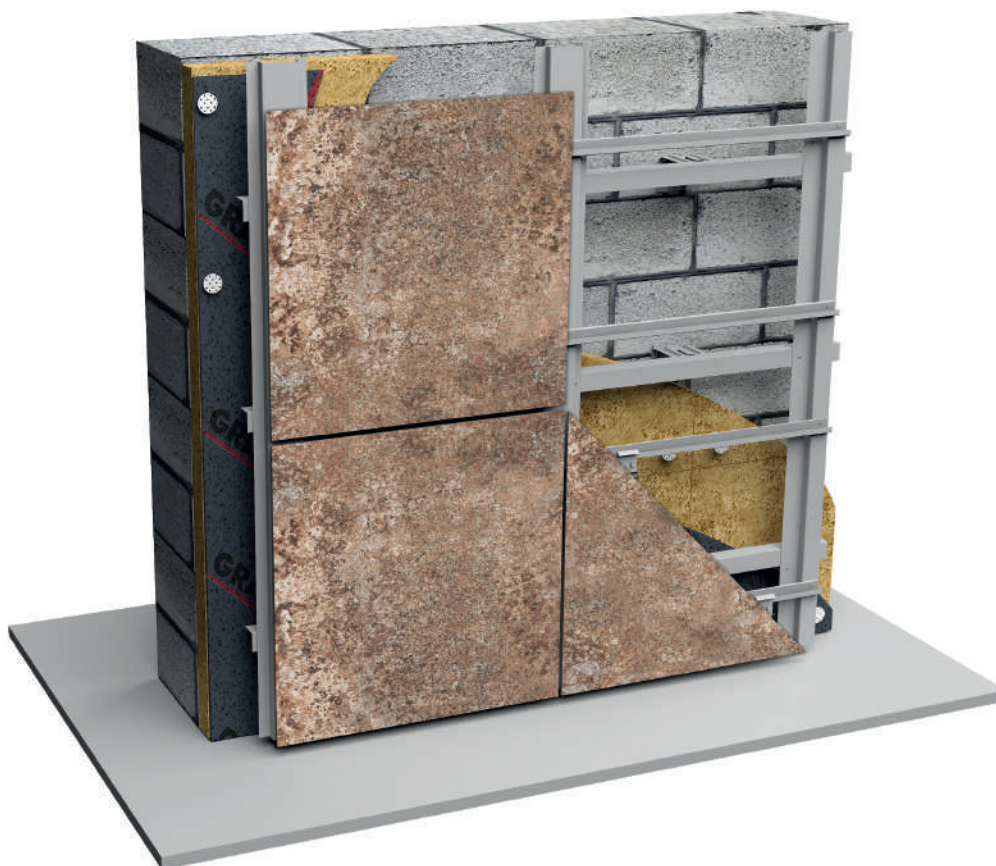


III - Узел монтажный профиля вертикального основного П-образного AR BO

IV - Узел монтажный профиля вертикального промежуточного Z-образного AR ВП

1 Керамогранитная плита

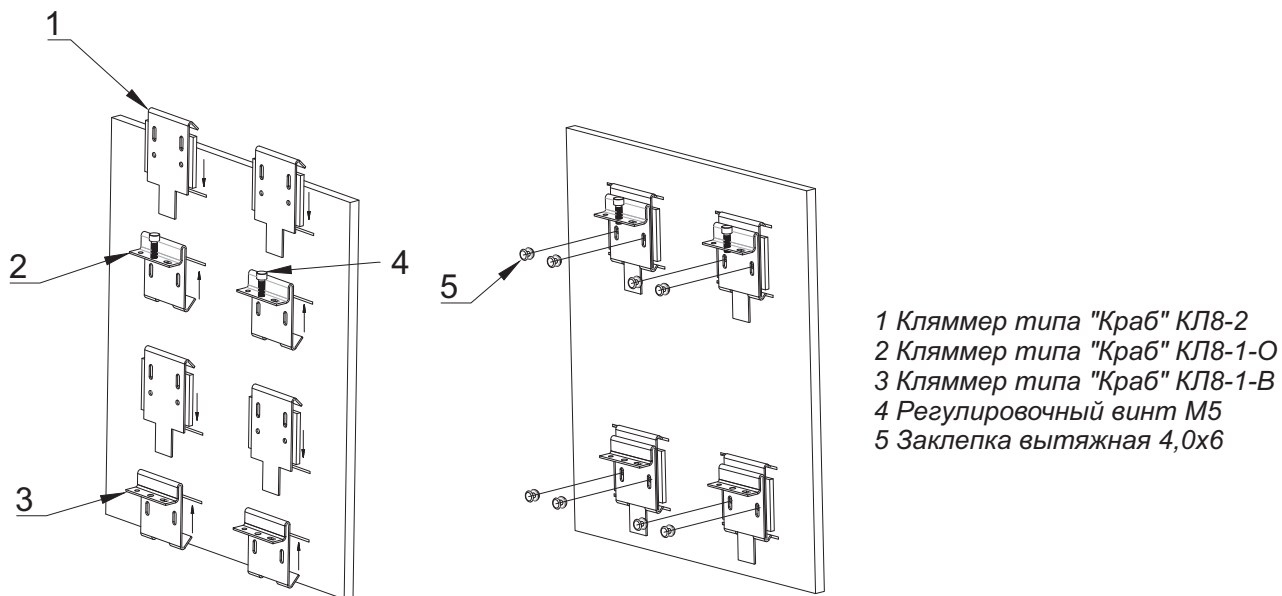
Керамогранитные плиты Горизонтально-вертикальное крепление (скрытое)



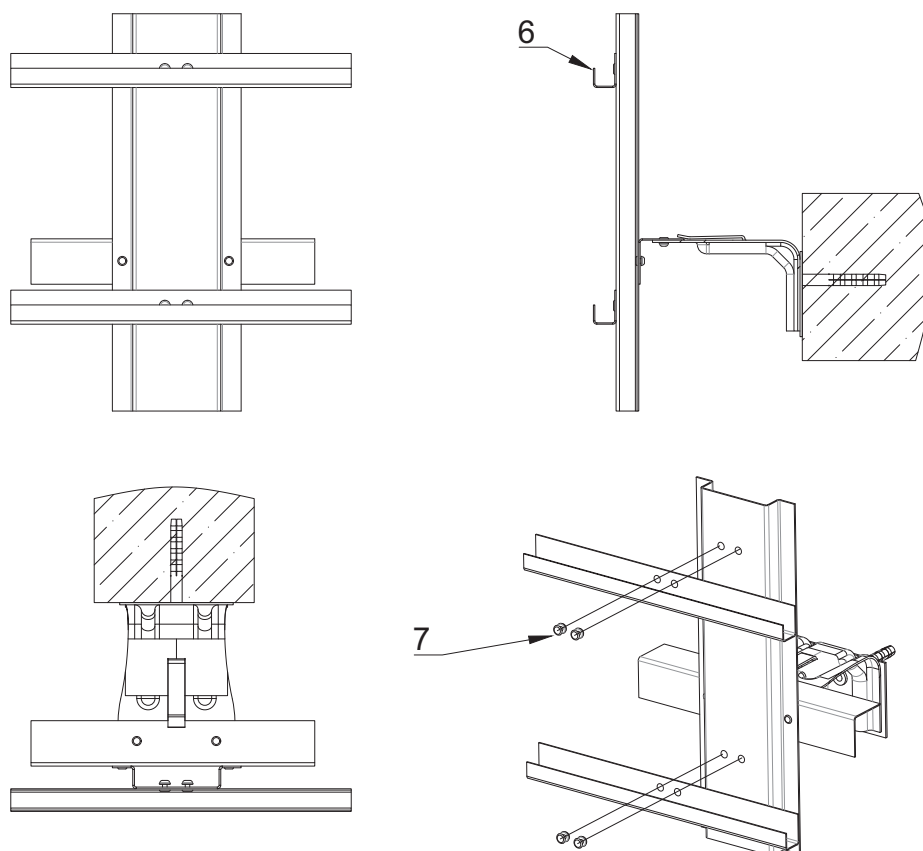
Обозначение	№ стр.	Узлы крепления	№ стр.
Профиль горизонтальный основной AR ГО	87	А,Б-Узел монтажный крепления профиля горизонтального AR ГО на креплении стеновом AR П	119
Профиль вертикальный промежуточный Z-образный AR ВП	89	Узлы монтажные крепления профилей вертикальных AR ВП и AR ВО на профиль горизонтальный AR ГО	121-122
Профиль вертикальный основной П-образный AR ВО	90	Узел монтажный крепления кляммеров типа "Краб" КЛ 8-1, КЛ 8-2 и дистанционного элемента к керамогранитной плите в подготовленные пропилы	13
Кляммер типа "Краб" КЛ8-2	101	Узел монтажный крепления профиля кляммерного стартового аграфного AR ПКС А на профиль вертикальный П-образный AR ВО	13
Кляммер типа "Краб" КЛ8-1 О	101	Узел монтажный крепления керамогранитной плиты на профиль кляммерный стартовый аграфный AR ПКС А	14
Кляммер типа "Краб" КЛ8-1 В	101		
Регулировочный винт М5			
Заклепка вытяжная 4,0x6			
Винт самосверлящий	110		
Профиль кляммерный стартовый аграфный AR ПКС А	102		
Терморазрыв	108		
Крепление стеновое AR П	96		
Дюбель фасадный	108		
Заклепка вытяжная 4,0x10	109		
Дюбель тарельчатый	109		

* Узлы А, Б - элементы узлов выбираются по результатам прочностного расчета.

I - Узел монтажный крепления кляммеров типа "Краб" КЛ 8-1, КЛ 8-2 и дистанционного элемента к керамогранитной плите в подготовленные пропилы

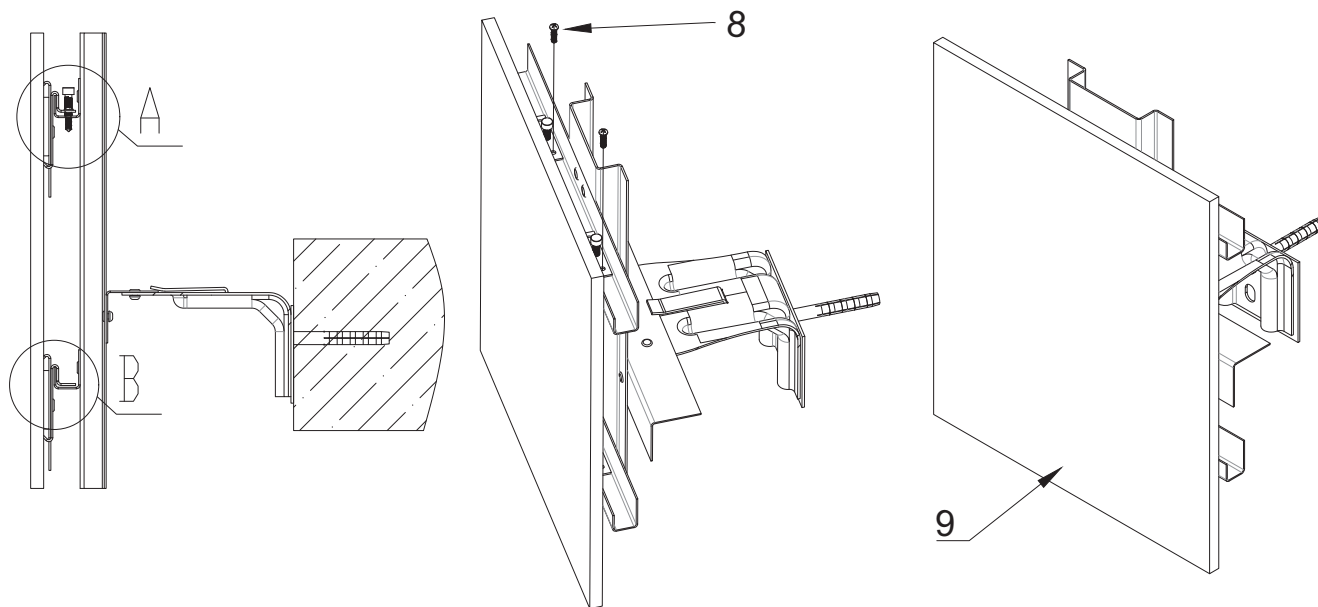


II - Узел монтажный крепления профиля кляммерного стартовогоagraфного AR ПКС А на профиль вертикальный П-образный AR ВО

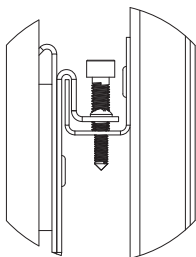


II, III - Узел монтажный профиля вертикального основного П-образного AR ВО
 6 Профиль кляммерный стартовыйagraфный AR ПКС А
 7 Заклепка вытяжная 4,0x10

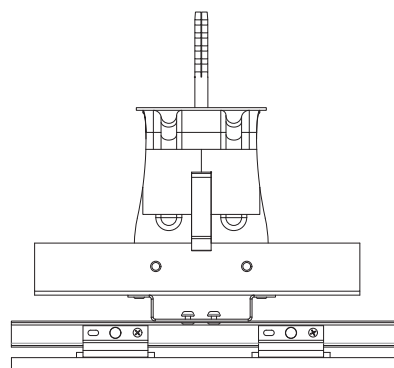
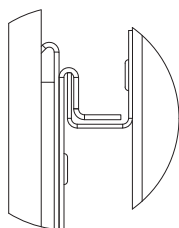
III - Узел монтажный крепления керамогранитной плиты на профиль клеммерный стартовый аграфный AR ПКС А



A (1 : 2)



B (1 : 2)



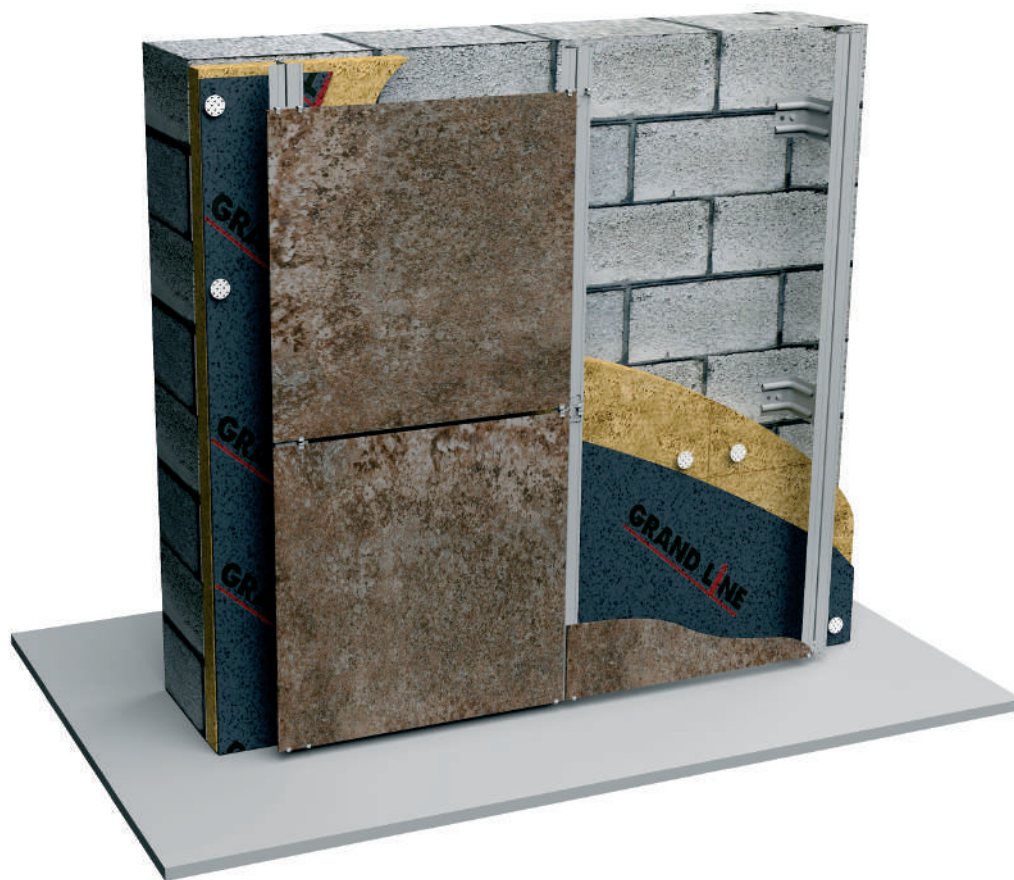
II, III - Узел монтажный профиля вертикального основного П-образного AR ВО

8 Винт самосверлящий 4x19

9 Плита керамогранитная

Керамогранитные плиты

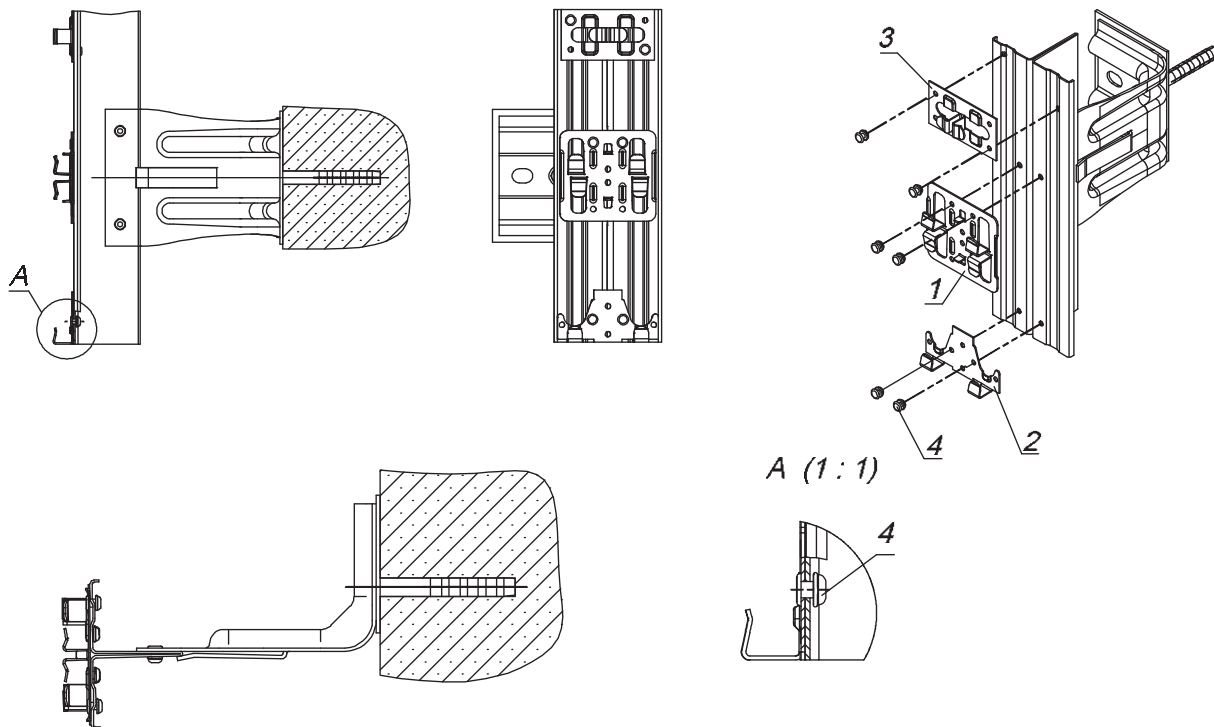
Вертикальное крепление (видимое)



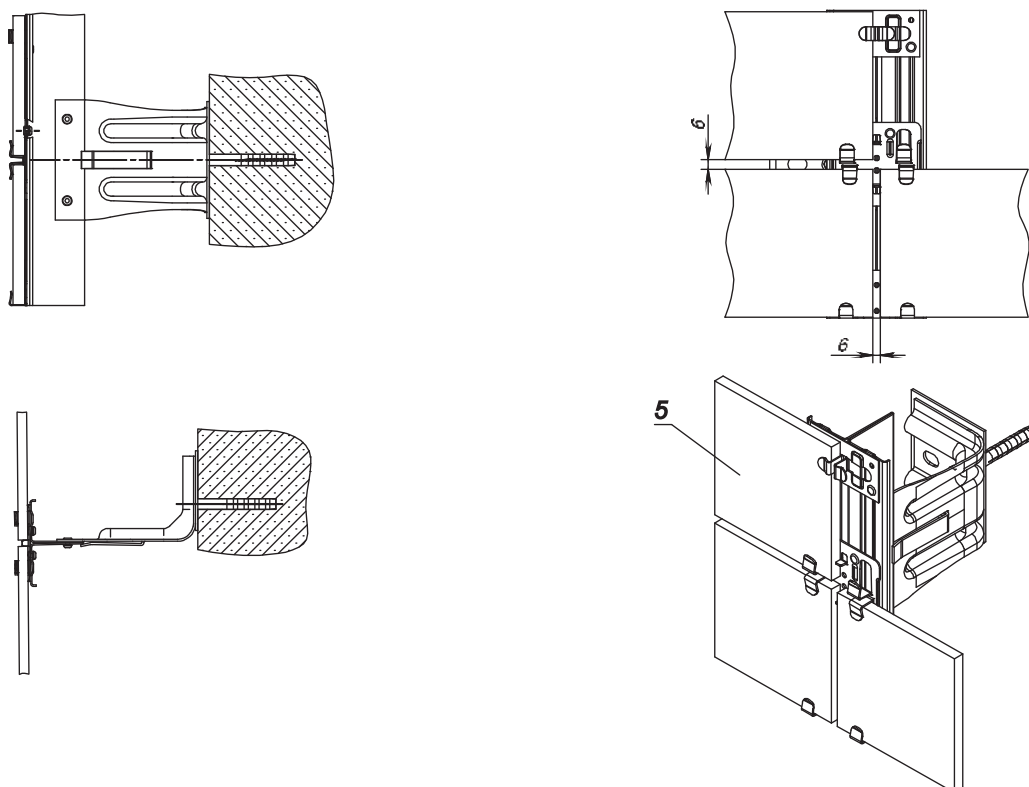
Обозначение	№ стр.	Узлы крепления	№ стр.
Профиль вертикальный основной Т-образный AR BO	91	А, Узел монтажный крепления профиля вертикального основного Т-образного AR BO на креплении стеновом AR П	123
Пластина кляммерная AR П 70x10x1,2 (р)	100		
Пластина кляммерная стартовая AR П 39x10x1,2 М	100	Узлы монтажные крепления пластин кляммерных AR П на вертикальный профиль AR BO	16
Пластина кляммерная вертикальная AR П 38x10x1,2	100		
Терморазрыв	108		
Крепление стеновое AR П	96		
Заклепка вытяжная 4,0x10	109		
Дюбель фасадный	108		
Дюбель тарельчатый	109		

* Узлы А, Б - элементы узлов выбираются по результатам прочностного расчета.

I - Узел монтажный крепления пластин кляммерных AR П на профиль вертикальный основой Т-образный AR BO



II - Узел монтажный крепления керамогранитных плит на профиль вертикальный основой Т-образный AR BO

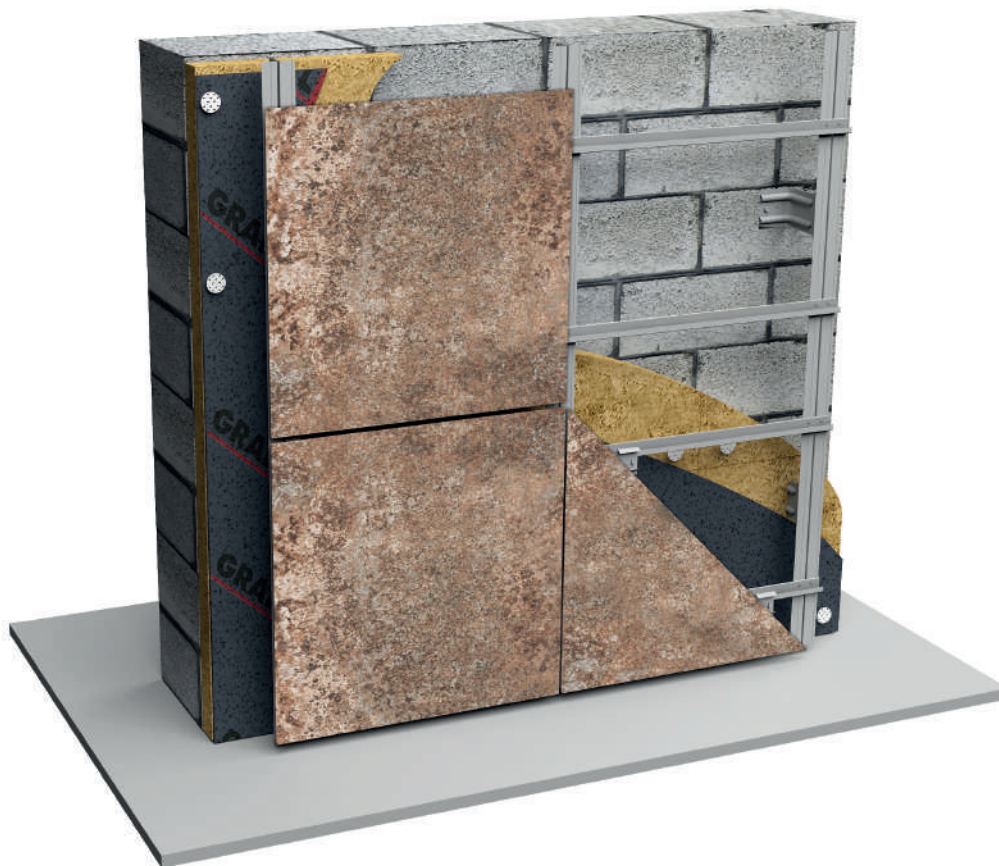


I, II - Узел монтажный профиля вертикального основного Т-образного AR BO

- 1 Пластина кляммерная рядовая AR П 70x10x1,2 (р)
- 2 Пластина кляммерная стартовая AR П 39x10x1,2 М
- 3 Пластина кляммерная вертикальная AR П 38x10x1,2
- 4 Заклепка вытяжная 4,0x10
- 5 Керамогранитная плита

Керамогранитные плиты

Вертикальное крепление (скрытое)

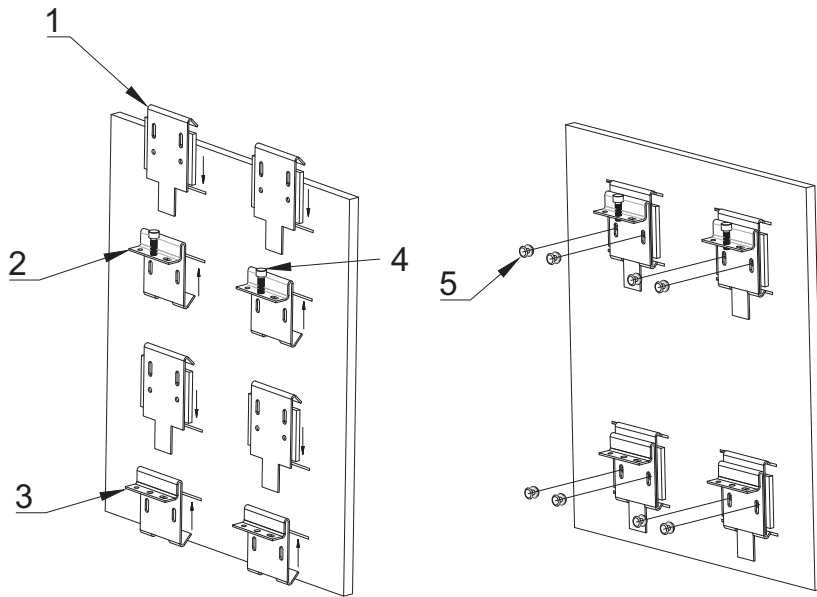


Обозначение	№ стр.
Профиль вертикальный основной Т-образный AR BO	91
Кляммер типа "Краб" КЛ8-2	101
Кляммер типа "Краб" КЛ8-1 О	101
Кляммер типа "Краб" КЛ8-1 В	101
Дистанционный элемент	108
Регулировочный винт М5	
Заклепка вытяжная 4,0х6	
Винт самосверлящий	110
Профиль кляммерный стартовый аграфный AR ПКС А	102
Терморазрыв	108
Крепление стеновое AR П	96
Дюбель фасадный	108
Заклепка вытяжная 4,0х10	109
Дюбель тарельчатый	109

Узлы крепления	№ стр.
А - Узел монтажный крепления профиля вертикального основного Т-образного AR BO на креплении стеновом AR П	123
Узел монтажный крепления кляммеров типа "Краб" КЛ 8-1, КЛ 8-2 и дистанционного элемента к керамогранитной плите в подготовленные пропилы	18
Узел монтажный крепления профиля кляммерного стартового аграфного AR ПКС А на профиль вертикальный Т-образный AR BO	18
Узел монтажный крепления керамогранитной плиты на профиль кляммерный стартовый аграфный AR ПКС А	19

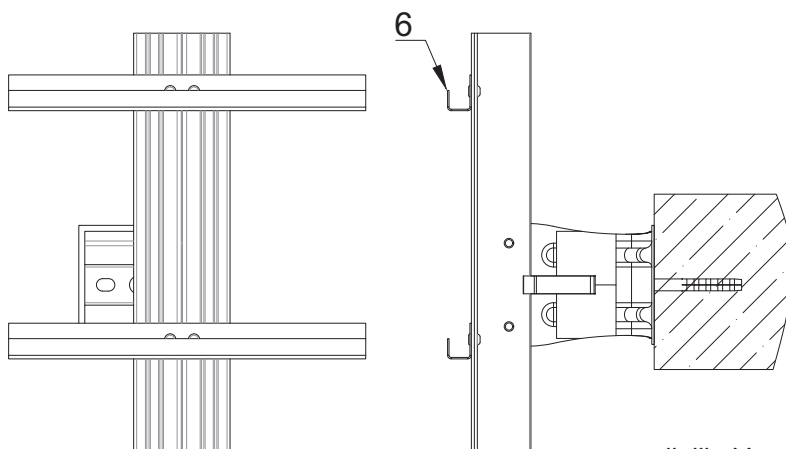
* Узлы А, Б - элементы узлов выбираются по результатам прочностного расчета.

I - Узел монтажный крепления кляммеров типа "Краб" КЛ 8-1, КЛ 8-2 и дистанционного элемента к керамогранитной плите в подготовленные пропилы

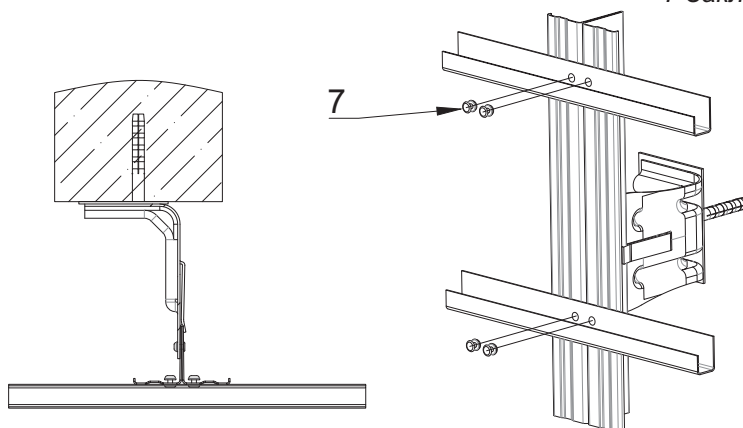


- 1 Кляммер типа "Краб" КЛ8-2
- 2 Кляммер типа "Краб" КЛ8-1-О
- 3 Кляммер типа "Краб" КЛ8-1-В
- 4 Регулировочный винт М5
- 5 Заклепка вытяжная 4,0x6

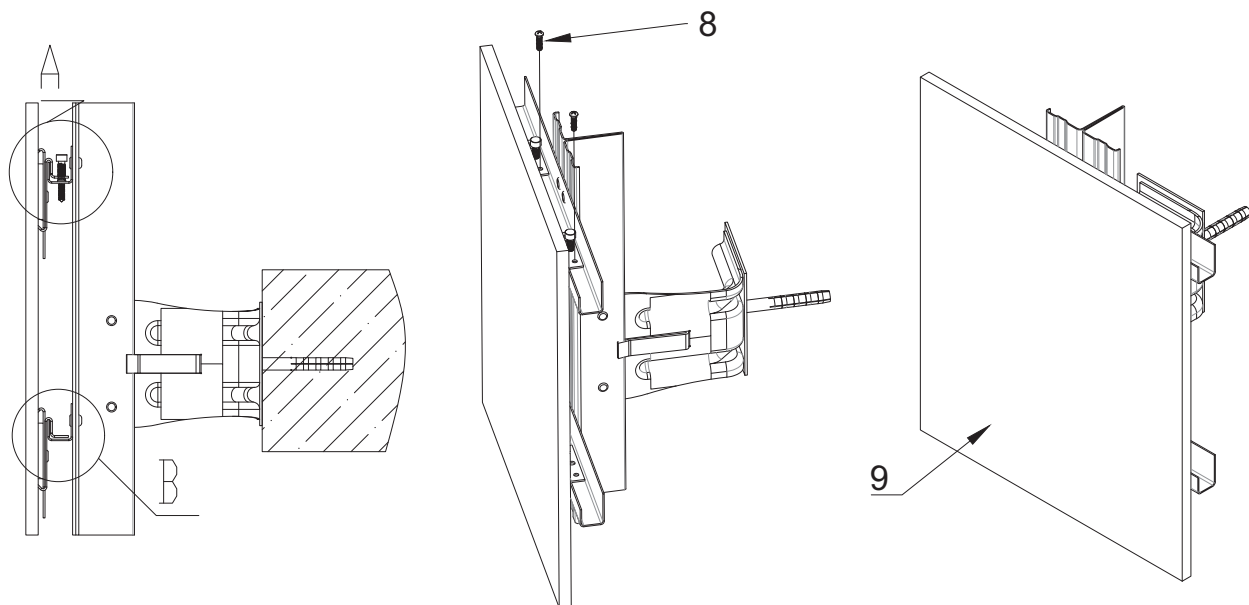
II - Узел монтажный крепления профиля кляммерного стартового аграфного AR ПКС А на профиль вертикальный Т-образный AR ВО



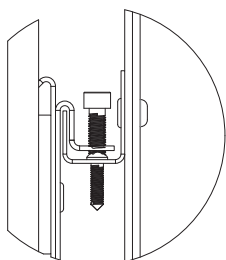
- II, III - Узел монтажный профиля вертикального основного Т-образного AR ВО
- 6 Профиль кляммерный стартовый аграфный AR ПКС А
 - 7 Заклепка вытяжная 4,0x10



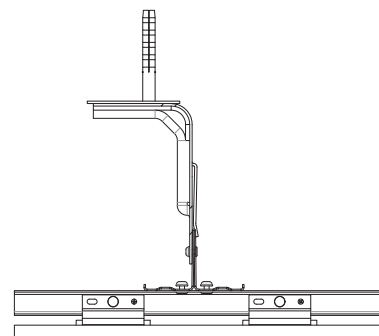
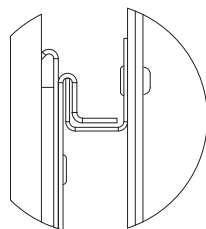
III - Узел монтажный крепления керамогранитной плиты на профиль клеммерный стартовый аграфный AR ПКС А



A (1 : 2)

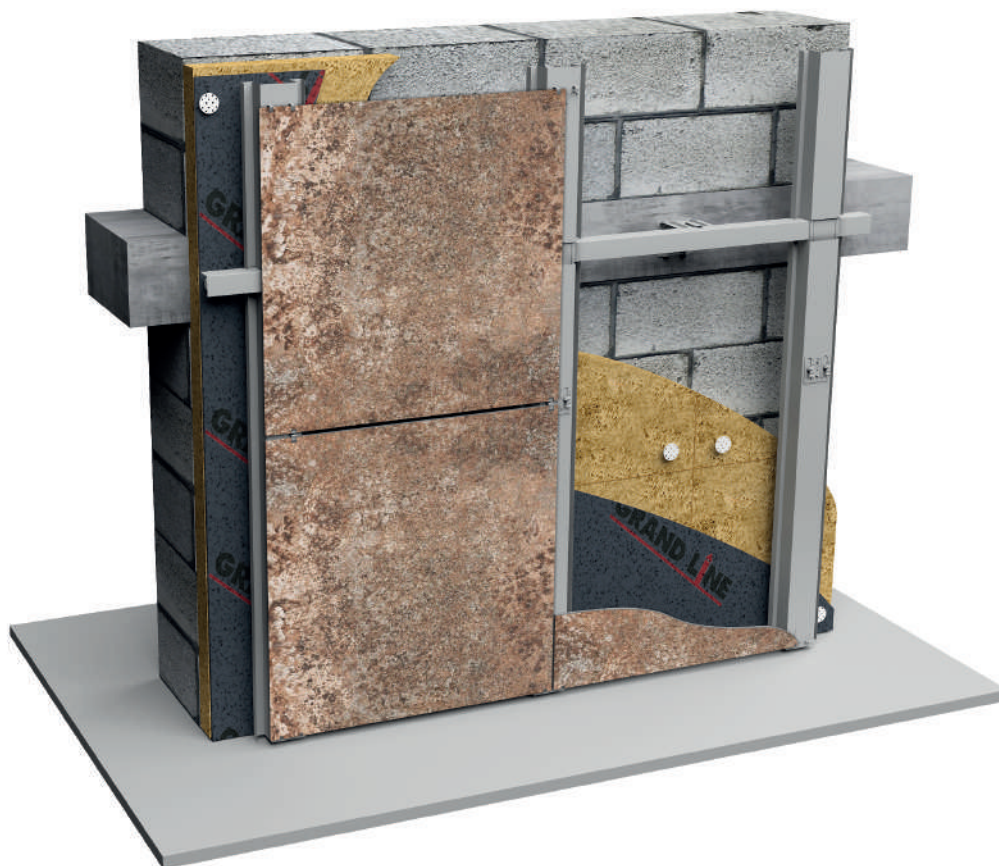


B (1 : 2)



II, III - Узел монтажный профиля вертикального основного T-образного AR BO
 8 Винт самосверлящий 4x19
 9 Плита керамогранитная

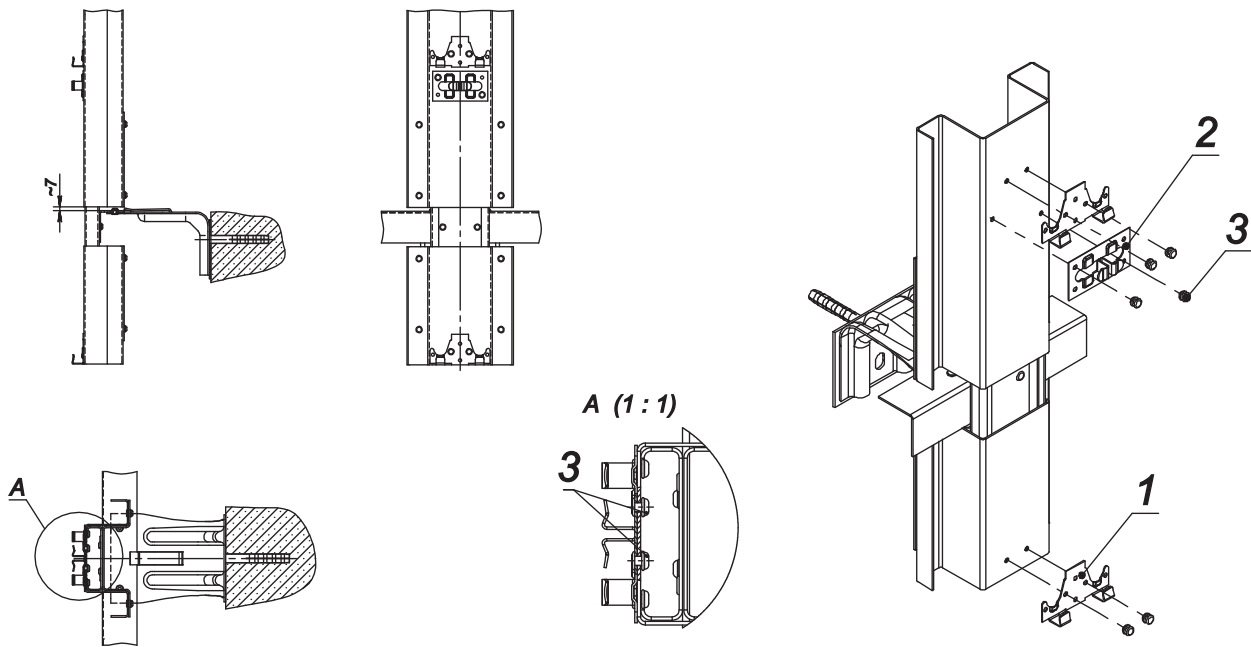
Керамогранитные плиты Межэтажное крепление (видимое)



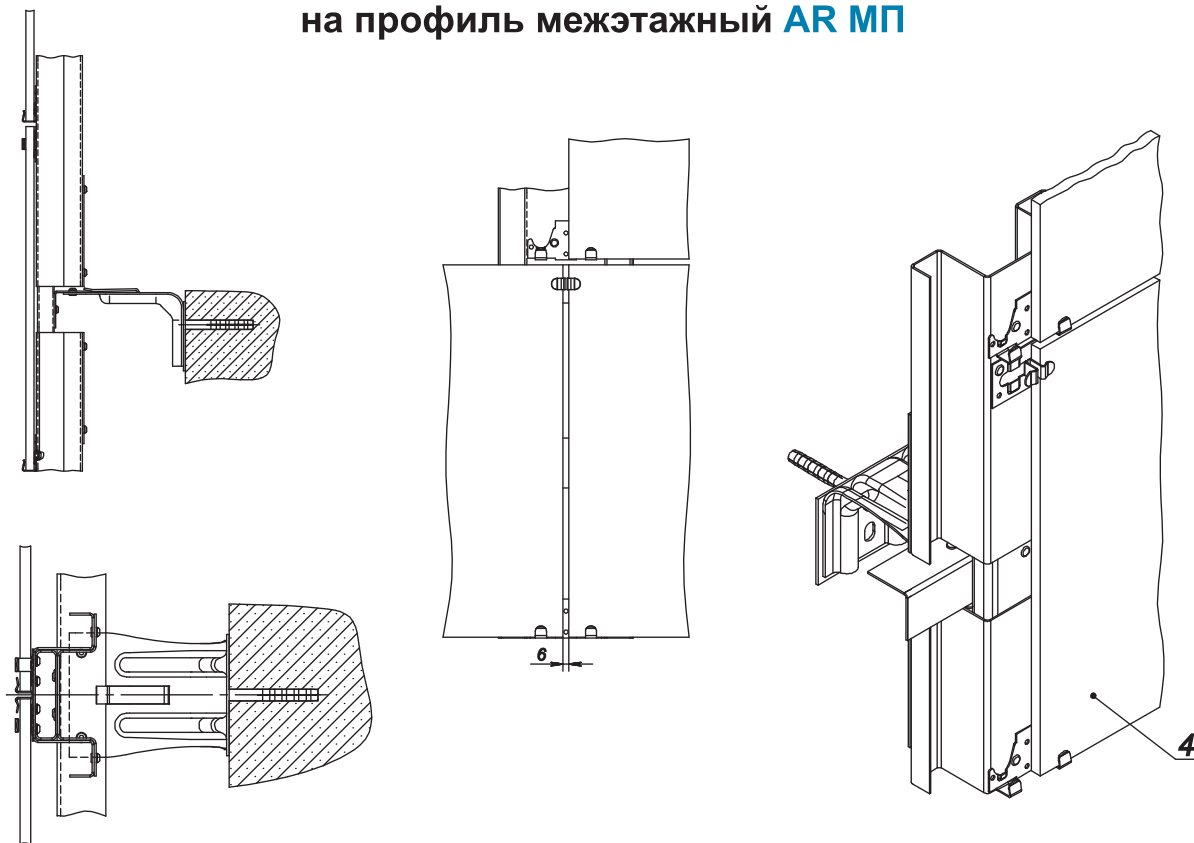
Обозначение	№ стр.	Узлы крепления	№ стр.
Профиль горизонтальный основной AR ГО	87	А - Узел монтажный крепления профиля горизонтального AR ГО на креплении стеновом AR П	119
Профиль межэтажный AR МП	88		
Перестыковочная крышка AR ПК	104	Узел монтажный крепления профиля AR МП с соединительным элементом AR СЭ-П и перестыковочной крышкой AR ПК	124
Соединительный элемент AR СЭ-П	103		
Пластина кляммерная AR П 70x10x1,2 (р)	100	Узлы монтажные крепления пластин кляммерных AR П на межэтажный профиль AR МП	21
Пластина кляммерная стартовая AR П 39x10x1,2 М	100		
Пластина кляммерная вертикальная AR П 38x10x1,2	100		
Терморазрыв	108		
Крепление стеновое AR П	96		
Заклепка вытяжная 4,0x10	108		
Дюбель фасадный	109		
Дюбель тарельчатый	108		

* Узлы А, Б - элементы узлов выбираются по результатам прочностного расчета.

**I - Узел монтажный крепления пластин кляммерных AR П
на профиль межэтажный AR МП**

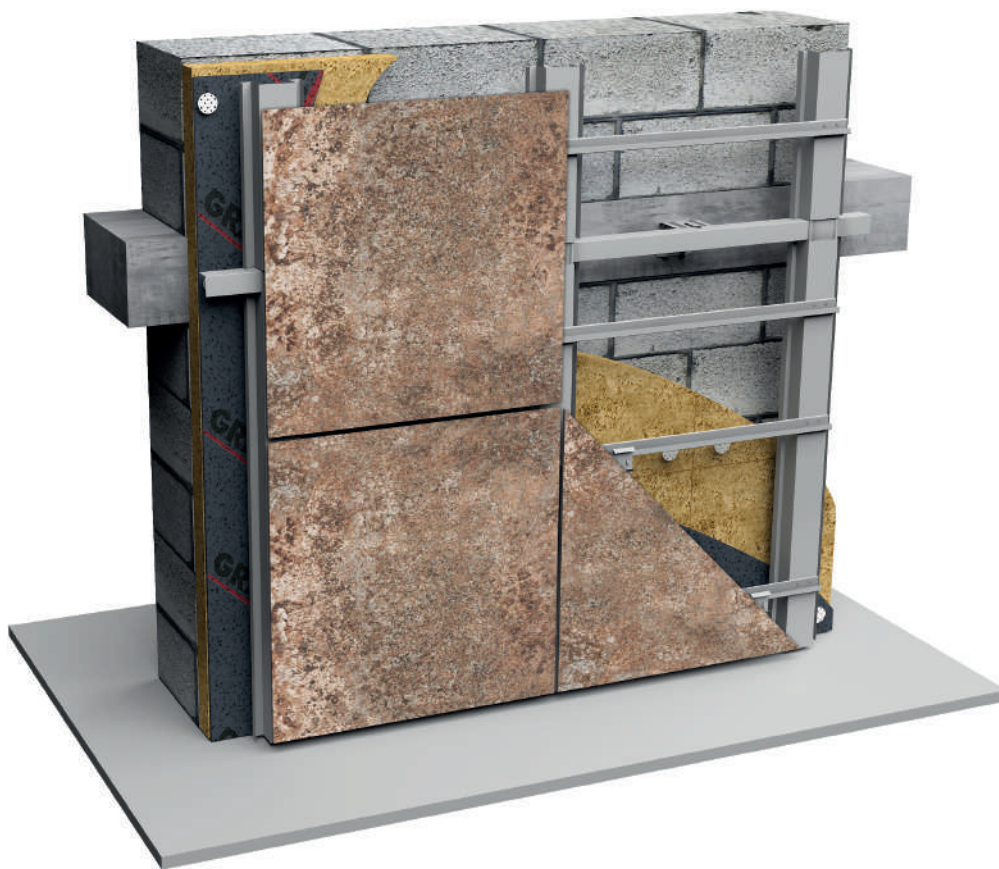


**II - Узел монтажный крепления керамогранитных плит
на профиль межэтажный AR МП**



- I, II - Узел монтажный профиля межэтажного AR МП*
 1 Пластина кляммерная стартовая AR П 39x10x1,2 М
 2 Пластина кляммерная вертикальная AR П 38x10x1,2
 3 Заклепка вытяжная 4,0x10
 4 Керамогранитная плита

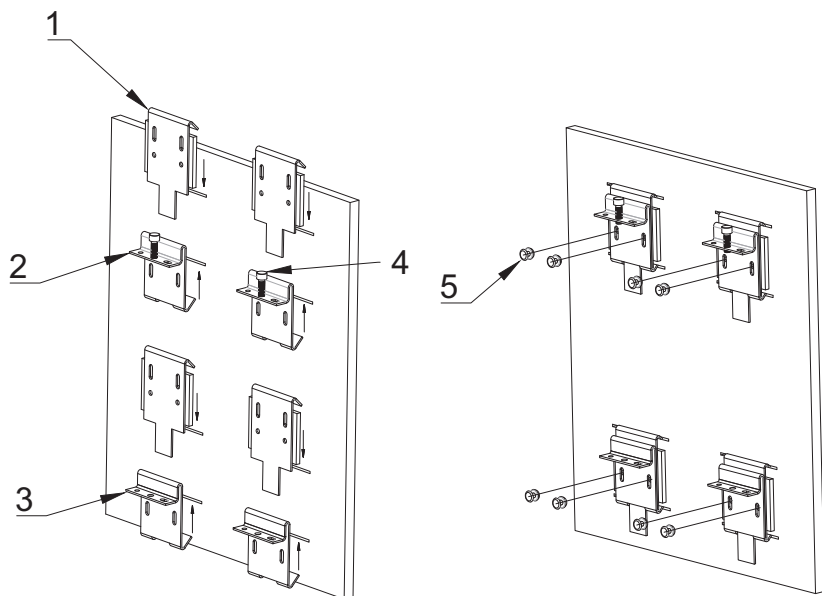
Керамогранитные плиты Межэтажное крепление (скрытое)



Обозначение	№ стр.	Узлы крепления	№ стр.
Профиль горизонтальный основной AR ГО	87	А-Узел монтажный крепления профиля горизонтального AR ГО на креплении стеновом AR П	119
Профиль межэтажный AR МП	88	Узел монтажный крепления профиля AR МП с соединительным элементом AR СЭ-П и перемычковой крышки AR ПК	124
Перемычковая крышка AR ПК	104	Узел монтажный крепления кляммеров типа "Краб" КЛ 8-1, КЛ 8-2 и дистанционного элемента к керамогранитной плите в подготовленные пропилы	23
Соединительный элемент AR СЭ-П	103	Узел монтажный крепления профиля кляммерного стартового аграфного AR ПКС А на профиль межэтажный AR МП	23
Кляммер типа "Краб" КЛ8-2	101	Узел монтажный крепления керамогранитной плиты на профиль кляммерный стартовый аграфный AR ПКС А	24
Кляммер типа "Краб" КЛ8-1 О	101		
Кляммер типа "Краб" КЛ8-1 В	101		
Регулировочный винт М5			
Заклепка вытяжная 4,0x6			
Винт самосверлящий	110		
Профиль кляммерный стартовый аграфный AR ПКС А	102		
Терморазрыв	108		
Крепление стеновое AR П	96		
Дюбель фасадный	108		
Заклепка вытяжная 4,0x10	109		
Дюбель тарельчатый	109		

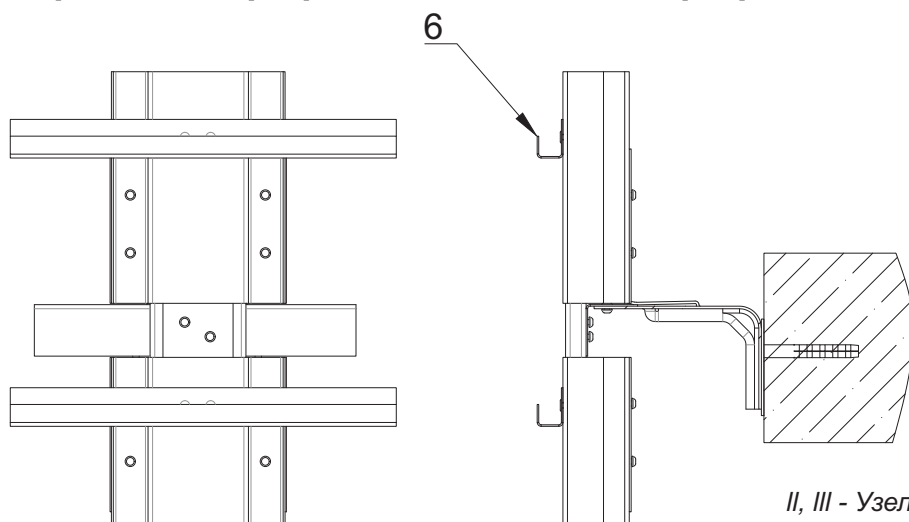
* Узлы А, Б - элементы узлов выбираются по результатам прочностного расчета.

I - Узел монтажный крепления кляммеров типа "Краб" КЛ 8-1, КЛ 8-2 и дистанционного элемента к керамогранитной плите в подготовленные пропилы

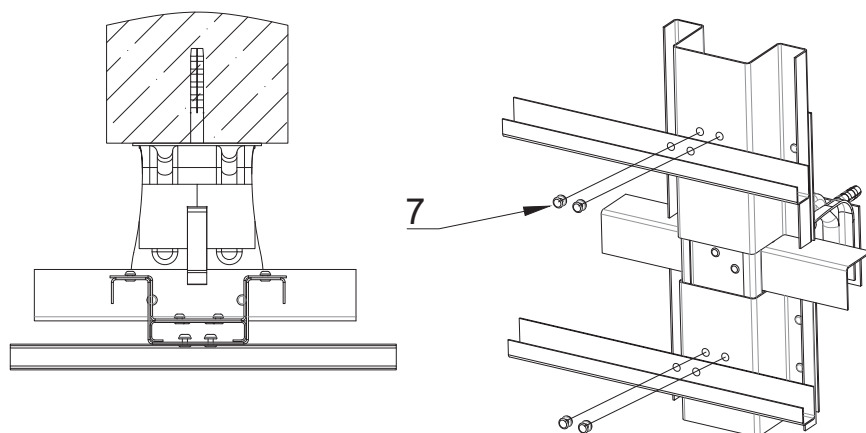


- 1 Кляммер типа "Краб" КЛ8-2
- 2 Кляммер типа "Краб" КЛ8-1-О
- 3 Кляммер типа "Краб" КЛ8-1-В
- 4 Регулировочный винт М5
- 5 Заклепка вытяжная 4,0x6

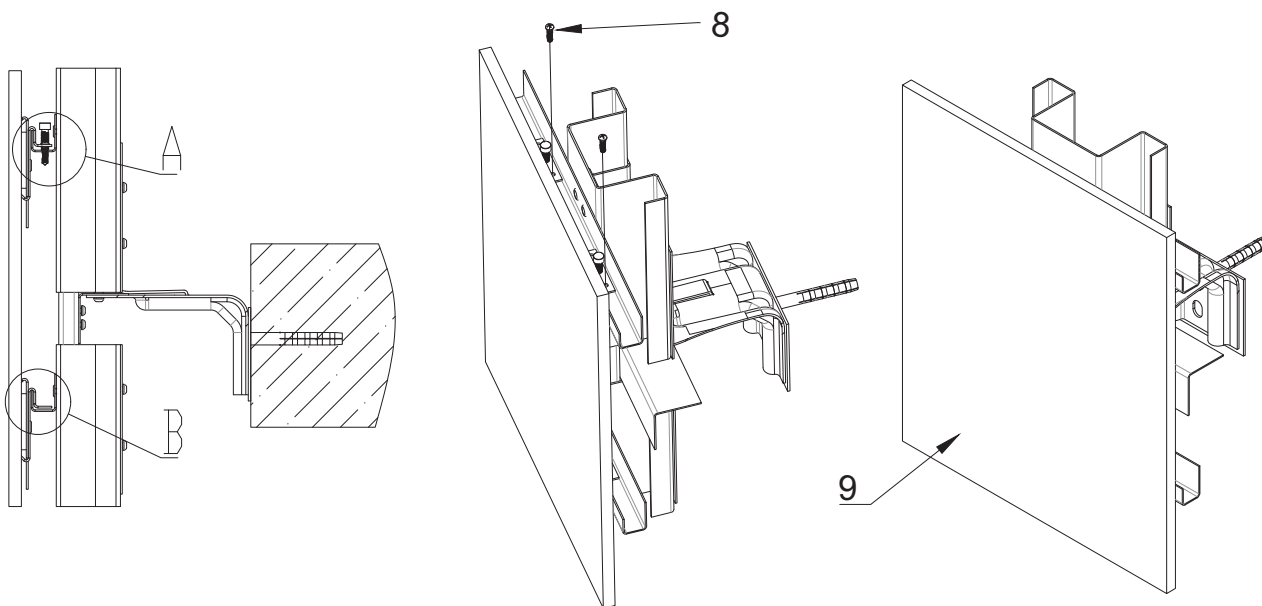
II - Узел монтажный крепления профиля кляммерного стартового аграфного АR ПКС А на профиль межэтажный АR МП



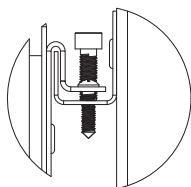
- II, III - Узел монтажный профиля межэтажного АR МП
- 6 Профиль кляммерный стартовый аграфный АR ПКС А
 - 7 Заклепка вытяжная 4,0x10



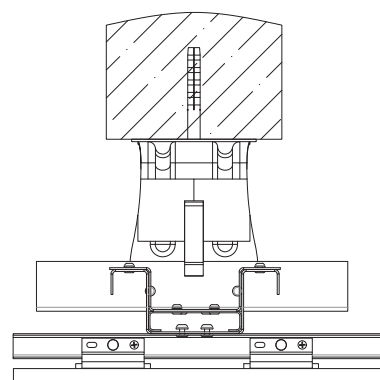
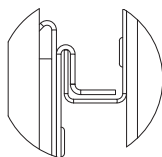
III - Узел монтажный крепления керамогранитной плиты на профиль клеммерный стартовый аграфный AR ПКС А



A (1 : 2)

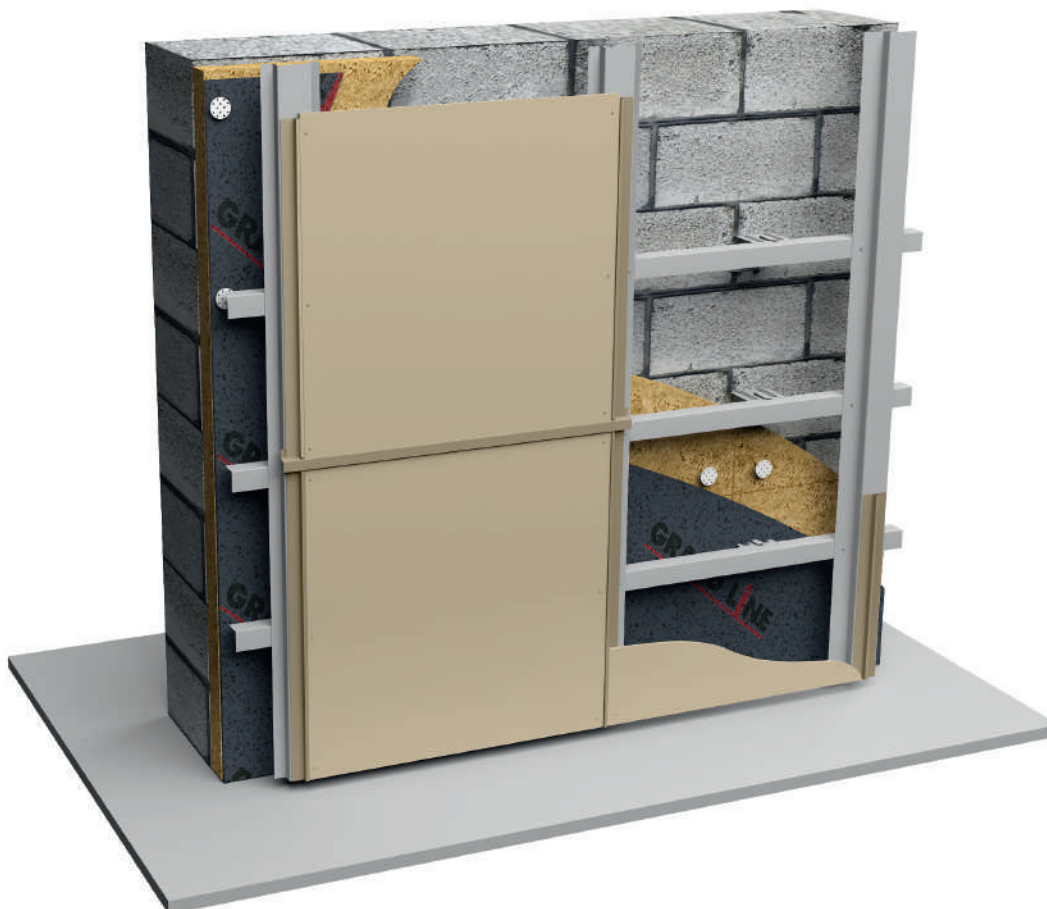


B (1 : 2)



II, III - Узел монтажный профиля межэтажного AR МП
 8 Винт самосверлящий 4x19
 9 Плита керамогранитная

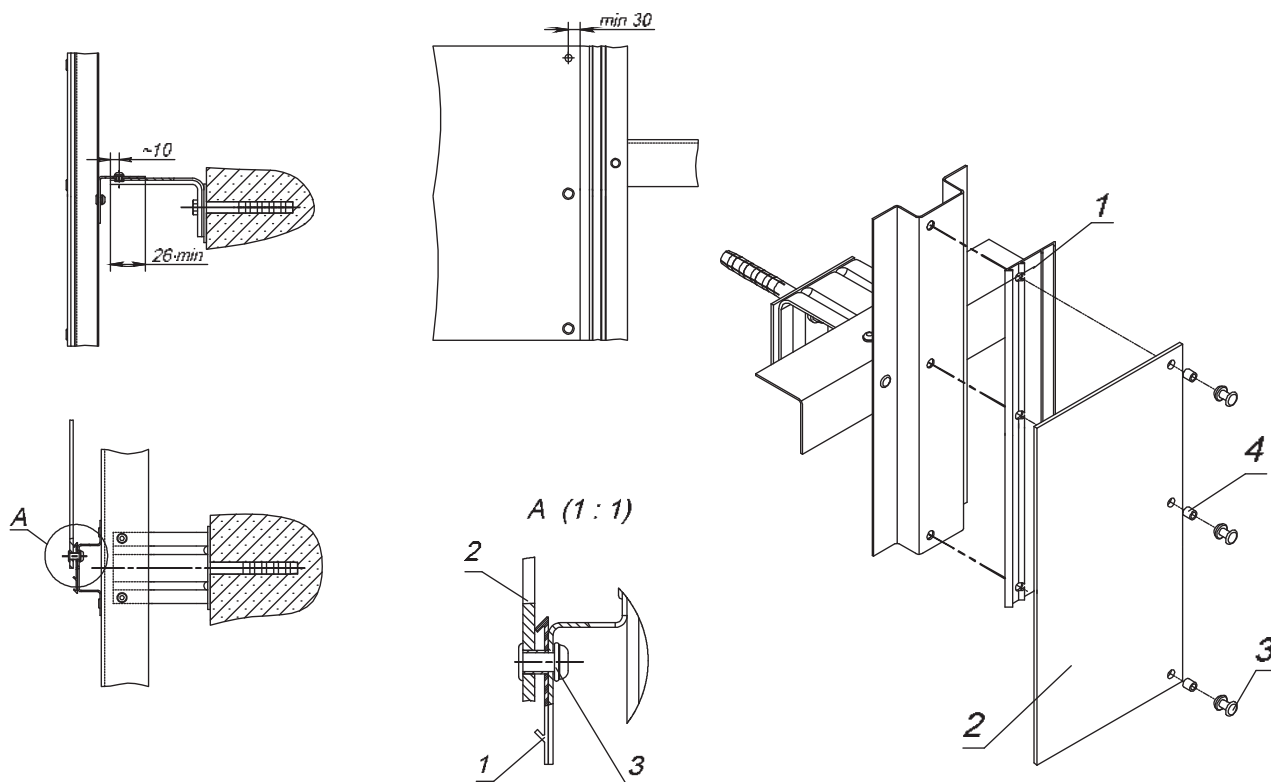
**Фиброцементные, хризотилцементные,
асбестоцементные панели, панели
из бумажно-слоистого пластика (HPL)
Горизонтально - вертикальное крепление**



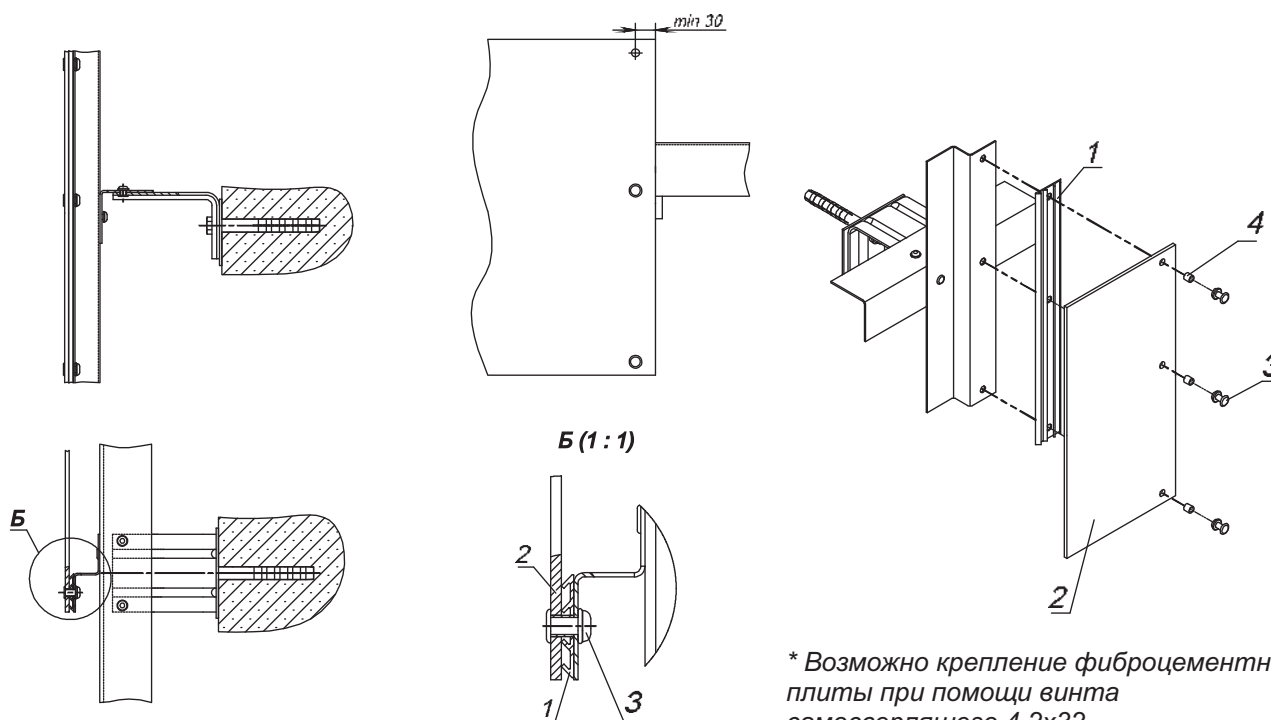
Обозначение	№ стр.	Узлы крепления	№ стр.
Профиль вертикальный основной П-образный AR BO	90	А, Б - Узел монтажный крепления профиля горизонтального AR ГО на креплении стеном AR П	119
Профиль вертикальный промежуточный Z-образный AR ВП	89		
Профиль горизонтальный основной AR ГО	87		
Профиль вертикальный декоративный AR ВД	92	Узлы монтажные крепления профилей вертикальных AR ВП и AR BO на профиль горизонтальный AR ГО	121-122
Профиль угловой декоративный AR УД	92		
Профиль горизонтальный декоративный AR ГД	92	Узлы монтажные крепления фиброцемента на вертикальные профили AR ВП и AR BO	26
Вертикальная шовная лента (EPDM)	108		
Терморазрыв	108		
Крепление стеновое AR П	96		
Заклепка вытяжная 4,0x10	109		
Дюбель фасадный	108		
Дюбель тарельчатый	109		
Заклепка вытяжная 4,8x25	110		
Дистанционная втулка	110		

* Узлы А, Б элементы узлов выбираются по результатам прочностного расчета.

I - Узел монтажный крепления фиброцементной плиты на профиль вертикальный основной П-образный AR BO



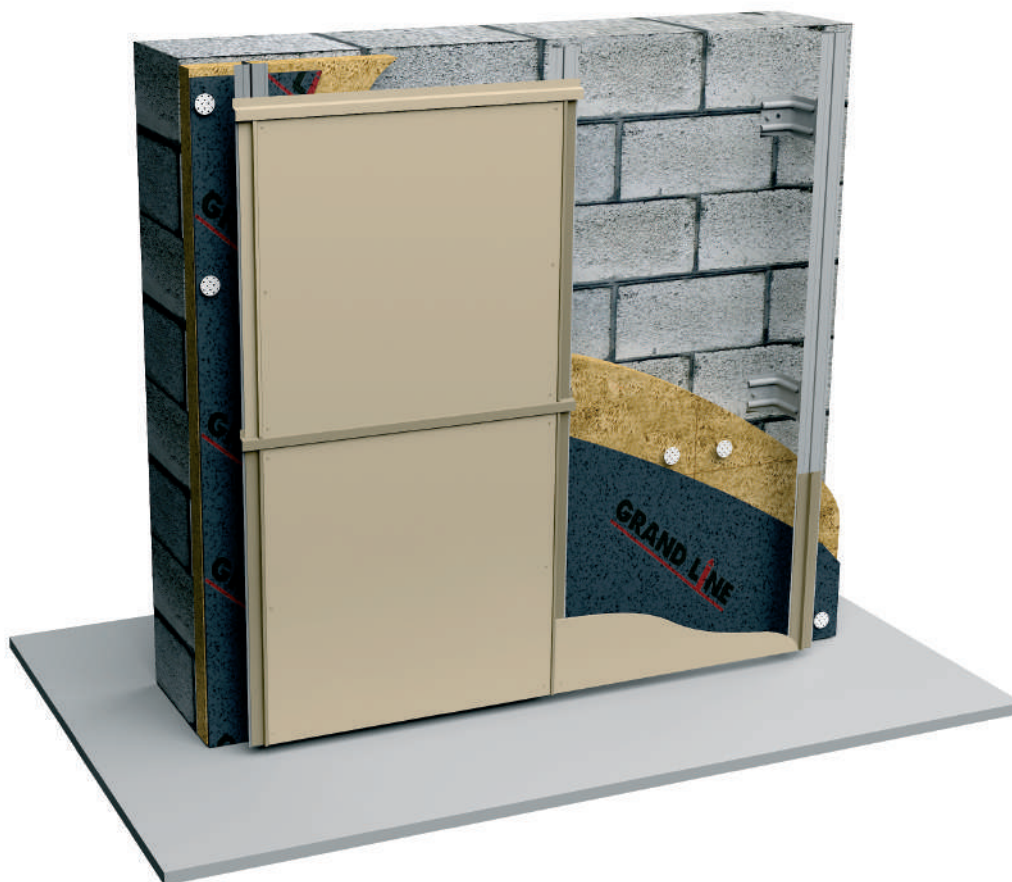
II - Узел монтажный крепления фиброцементной плиты на вертикальный промежуточный Z-образный AR ВП



* Возможно крепление фиброцементной плиты при помощи винта самосверлящего 4,2x32

- I - Узел монтажный профиля вертикального основного П-образного AR BO
- II - Узел монтажный профиля вертикального промежуточного Z-образного AR ВП
- 1 Вертикальная шовная лента EPDM
- 2 Фиброцементная плита
- 3 Заклепка вытяжная 4,8x25
- 4 Дистанционная втулка

**Фиброцементные, хризотилцементные,
асбестоцементные панели, панели
из бумажно-слоистого пластика (HPL)
Вертикальное крепление**

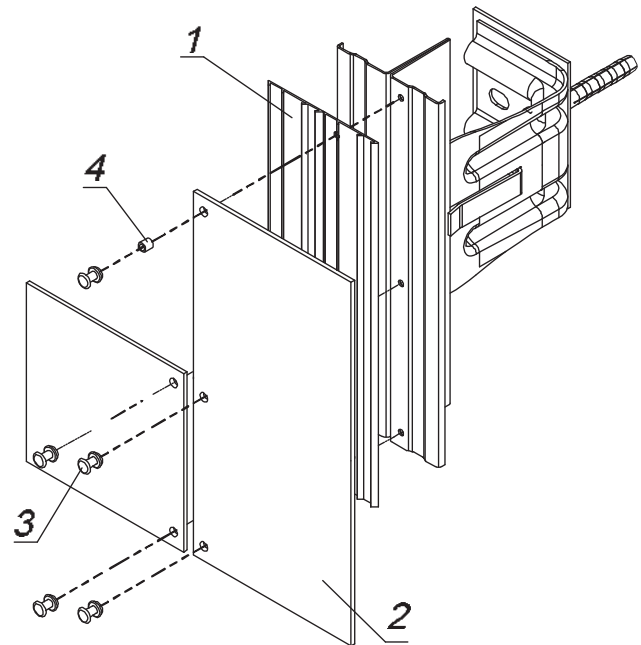
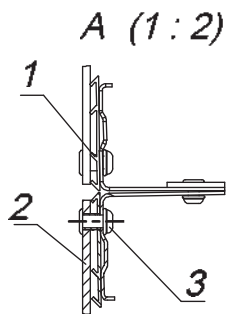
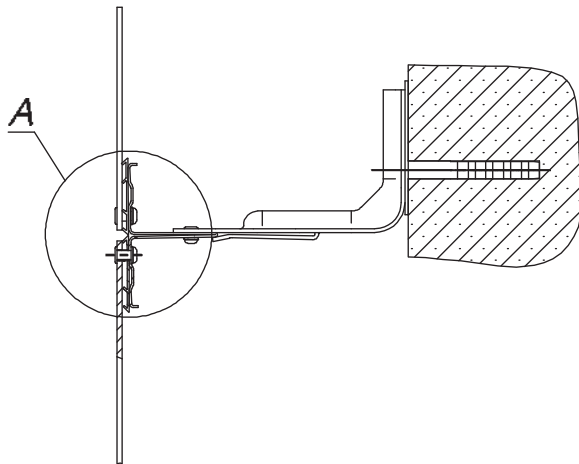
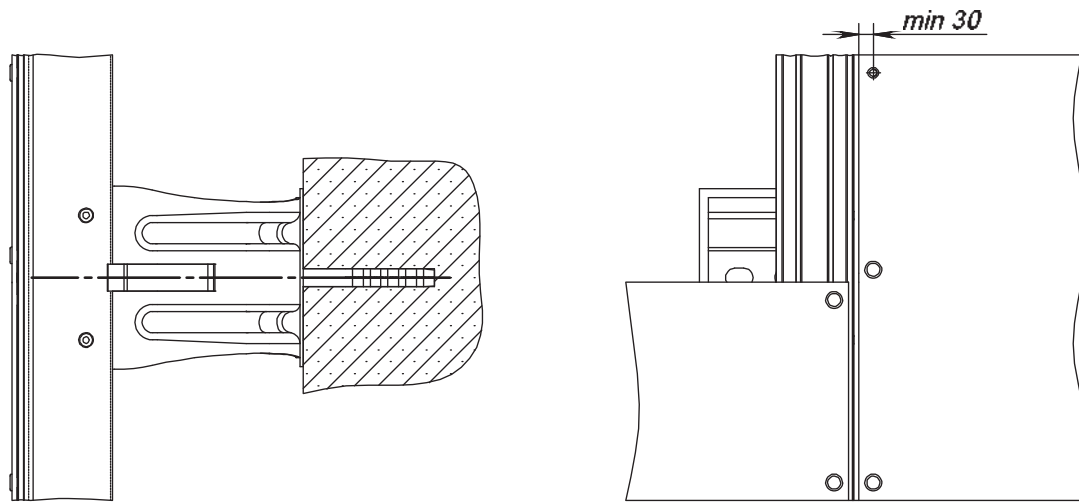


Обозначение	№ стр.
Профиль вертикальный основной Т-образный AR BO	91
Профиль горизонтальный основной AR ГО	87
Профиль вертикальный декоративный AR ВД	92
Профиль горизонтальный декоративный AR ГД	92
Профиль угловой декоративный AR УД	92
Вертикальная шовная лента (EPDM)	108
Терморазрыв	108
Крепление стеновое AR П	96
Дюбель фасадный	108
Заклепка вытяжная 4,0x10	109
Дюбель тарельчатый	109
Заклепка вытяжная 4,8x25	110
Дистанционная втулка	110

Узлы крепления	№ стр.
А- Узел монтажный крепления профиля вертикального Т-образного AR BO на креплении стеновом AR П	123
Узел монтажный крепления фиброцемента на вертикальный профиль Т-образный AR BO	28

* Узел А - элементы узла выбираются по результатам прочностного расчета.

Узел монтажный крепления фиброцементной плиты на профиль вертикальный основной Т-образный AR BO



* Возможно крепление фиброцементной плиты при помощи винта самосверлящего 4,2x32

1 - Узел монтажный профиля вертикального основного Т-образного AR BO

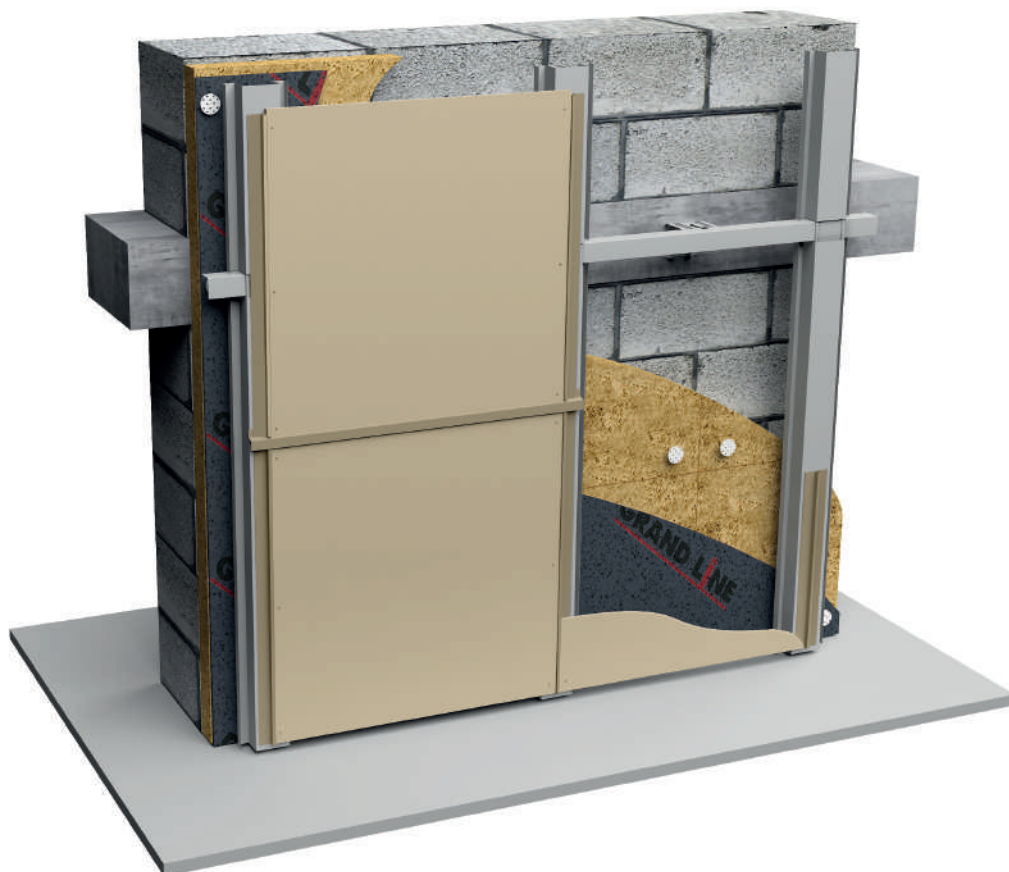
1 Вертикальная шовная лента EPDM

2 Фиброцементная плита

3 Заклепка вытяжная 4,8x25

4 Дистанционная втулка

Фиброцементные, хризотилцементные, асбестоцементные панели, панели из бумажно-слоистого пластика (HPL) Межэтажное крепление

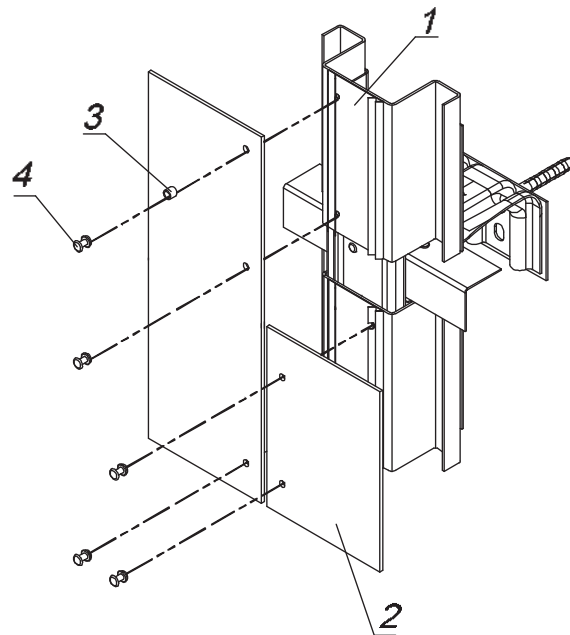
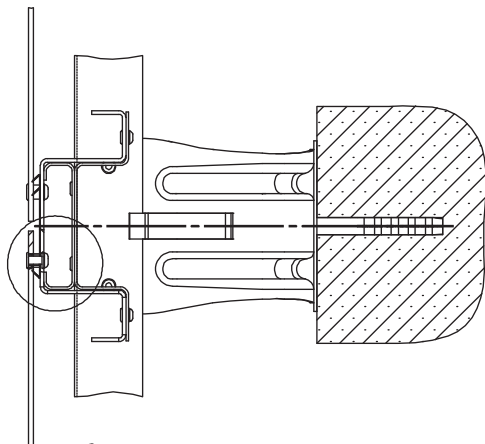
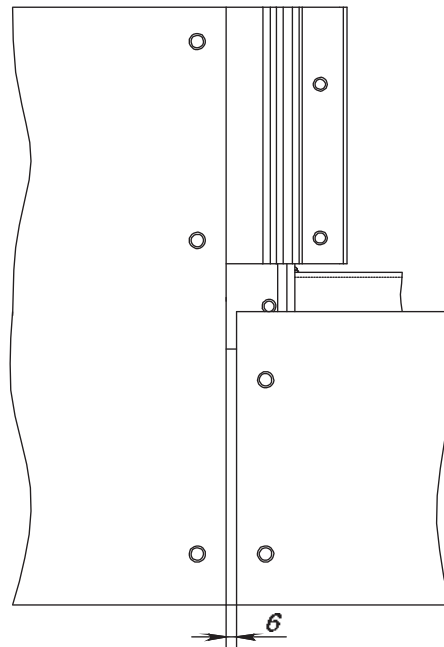
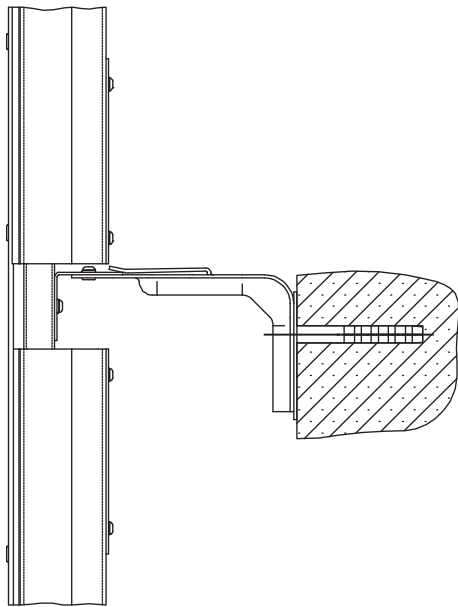


Обозначение	№ стр.
Профиль межэтажный AR МП	88
Профиль горизонтальный основной AR ГО	87
Профиль вертикальный декоративный AR ВД	92
Профиль горизонтальный декоративный AR	92
Профиль угловой декоративный AR УД	92
Соединительный элемент AR СЭ-П	103
Перестыковочная крышка AR ПК	104
Терморазрыв	108
Крепление стеновое AR П	96
Заклепка вытяжная 4,0x10	109
Дюбель фасадный	108
Дюбель тарельчатый	109
Заклепка вытяжная 4,0x20	110
Дистанционная втулка	110

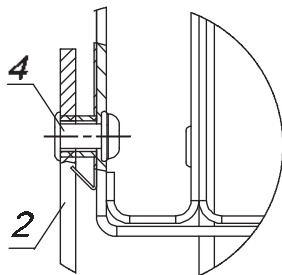
Узлы крепления	№ стр.
А - Узел монтажный крепления профиля горизонтального AR ГО на креплении стеновом AR П	119
Узел монтажный крепления профиля AR МП с соединительным элементом AR СЭ-П и перестыковочной крышкой AR ПК	124
Узлы монтажные крепления фиброцемента к межэтажному профилю AR МП	30

* Узел А - элементы узла выбираются по результатам прочностного расчета.

I - Узел монтажный крепления фиброцементной плиты на профиль межэтажный AR МП



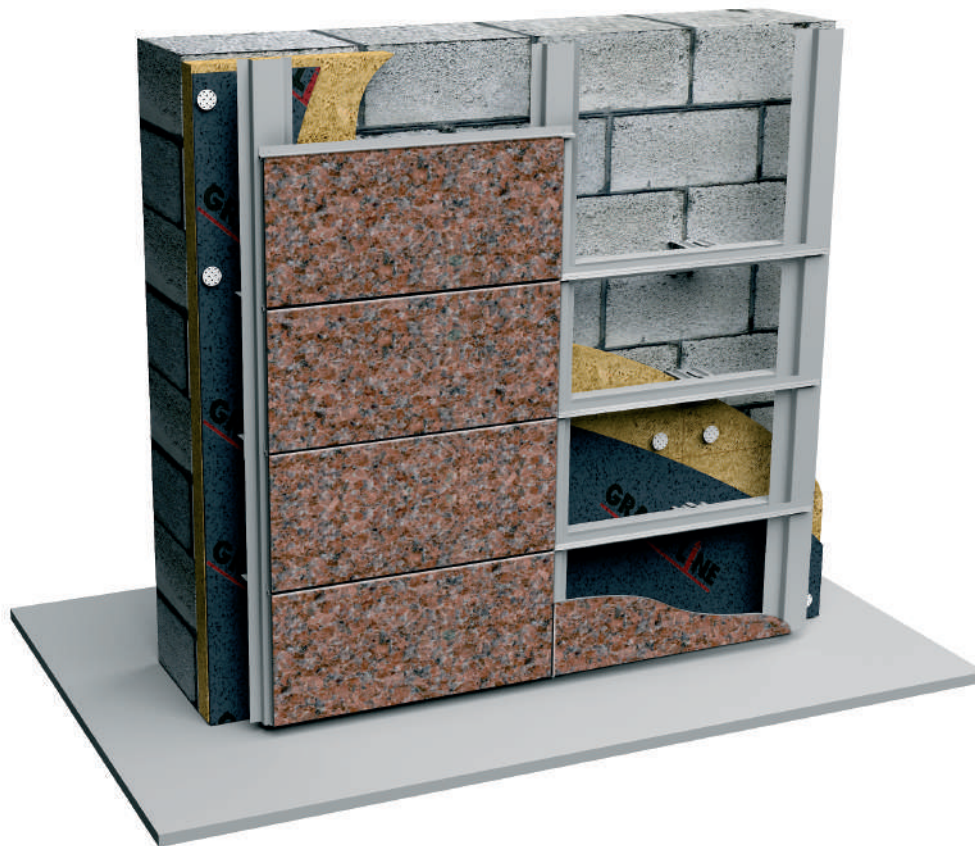
A (1 : 1)



- I - Узел монтажный профиля межэтажного AR МП
- 1 Вертикальная шовная лента EPDM
 - 2 Фиброцементная плита
 - 3 Дистанционная втулка
 - 4 Заклепка вытяжная 4,8x25

Плиты из натурального камня

Горизонтально-вертикальное крепление

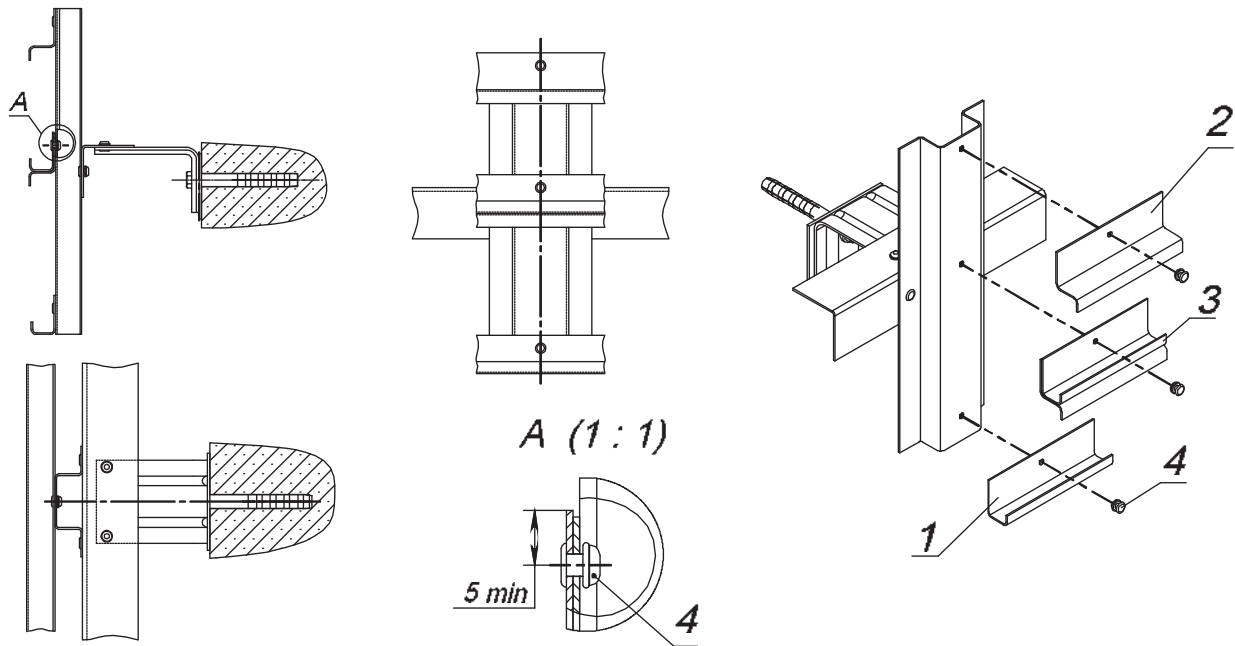


Обозначение	№ стр.
Профиль вертикальный основной П-образный AR BO	90
Профиль вертикальный промежуточный Z-образный AR ВП	89
Профиль горизонтальный основной AR ГО	87
Профиль кляммерный концевой AR ПКК	102
Профиль кляммерный стартовый AR ПКС	102
ПКК+ПКС	102
Терморазрыв	108
Крепление стеновое AR П	96
Заклепка вытяжная 4,0x10	109
Дюбель фасадный	108
Дюбель тарельчатый	109

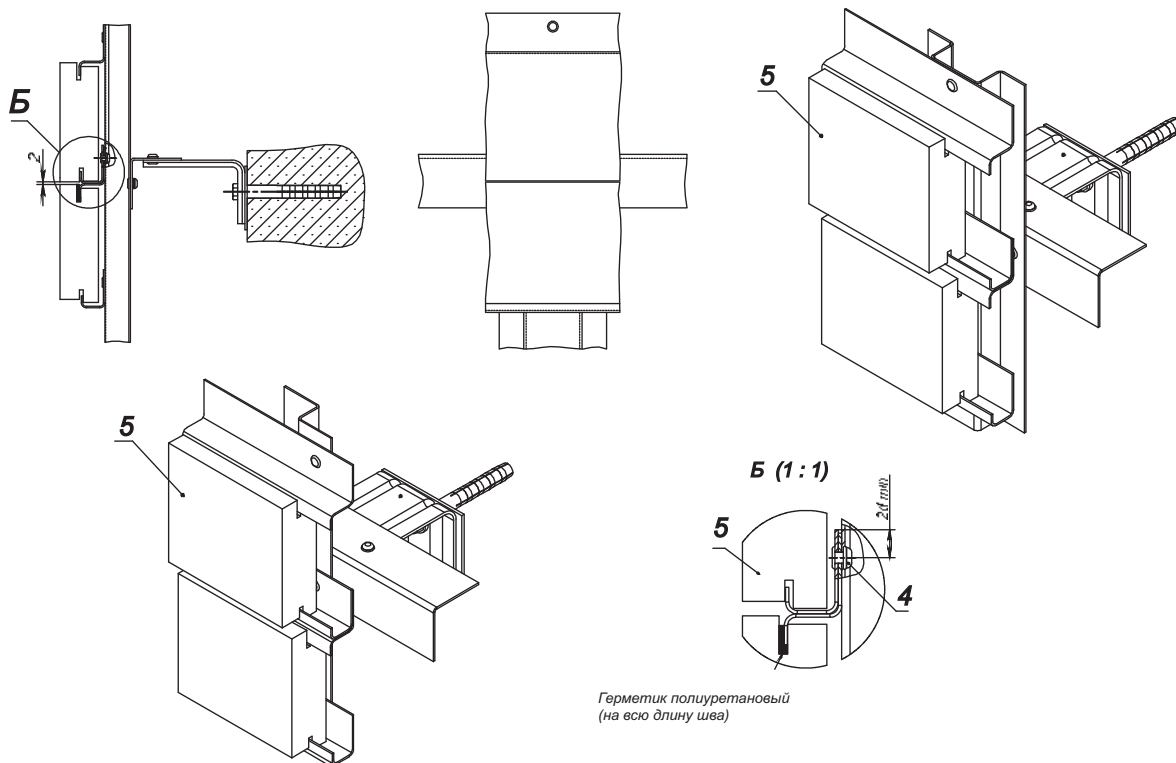
Узлы крепления	№ стр.
А, Б - Узел монтажный крепления профиля горизонтального AR ГО на креплении стеновом AR П	119
Узлы монтажные крепления профиля кляммерного AR ПК на вертикальные профили AR ВП и AR BO	32

* Узлы А, Б - элементы узлов выбираются по результатам прочностного расчета.

I - Узел монтажный крепления профилей кляммерных AR ПК на профиль вертикальный основной П-образный AR BO



II - Узел монтажный крепления плит из натурального (искусственного) камня на профиль вертикальный основной П-образный AR BO (промежуточный Z-образный AR ВП)



- I - Узел монтажный профиля вертикального основного П-образного AR BO
- II - Узел монтажный крепления плит из натурального (искусственного) камня на профиль вертикальный основной П-образный AR BO (промежуточный Z-образный AR ВП)
- 1 Профиль кляммерный стартовый AR ПКС
- 2 Профиль кляммерный концевой AR ПКС
- 3 ПКС+ПКС
- 4 Заклепка вытяжная 4,0x10
- 5 Плита из натурального (искусственного) камня

Плиты из натурального камня

Вертикальное крепление

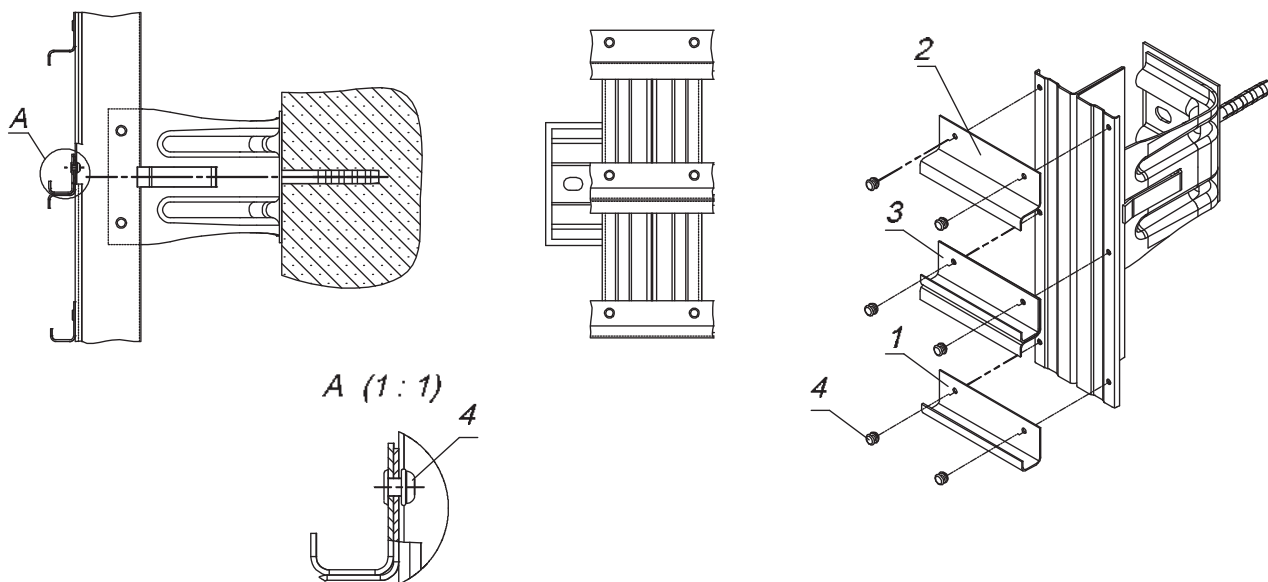


Обозначение	№ стр.
Профиль вертикальный основной Т-образный AR BO	91
Профиль кляммерный стартовой AR ПКС	102
Профиль кляммерный концевой AR ПКК	102
ПКК+ПКС	102
Терморазрыв	108
Крепление стеновое AR П	96
Заклепка вытяжная 4,0x10	109
Дюбель фасадный	108
Дюбель тарельчатый	109

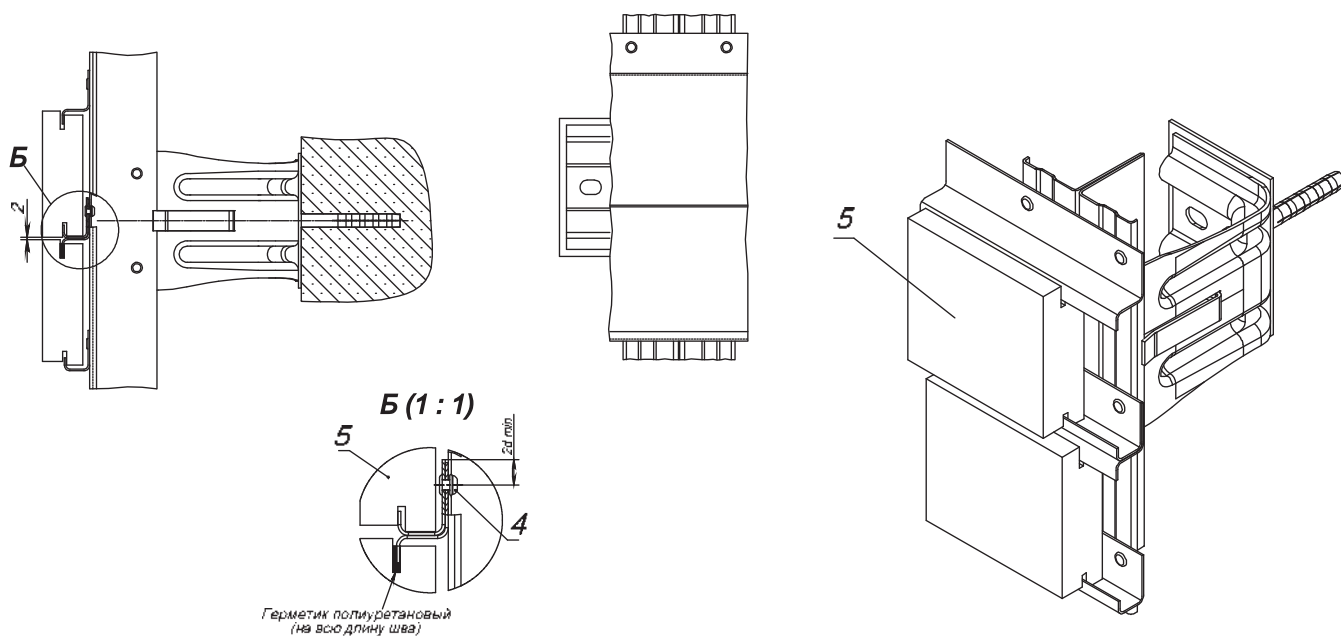
Узлы крепления	№ стр.
А - Узел монтажный крепления профиля вертикального основного AR BO на креплении стеновом AR П	123
Крепление профиля кляммерного AR ПК на вертикальный профиль AR ВТ	34

* Узел А - элементы узла выбираются по результатам прочностного расчета.

I - Узел монтажный крепления профилей кляммерных AR ПК на профиль вертикальный основной T-образный AR BO



II - Узел монтажный крепления плит из натурального (искусственного) камня на профиль вертикальный основной T-образный AR BO



I, II- Узел монтажный профиля вертикального основного T-образного AR BO

1 Профиль кляммерный стартовый AR ПКС

2 Профиль кляммерный концевой AR ПКК

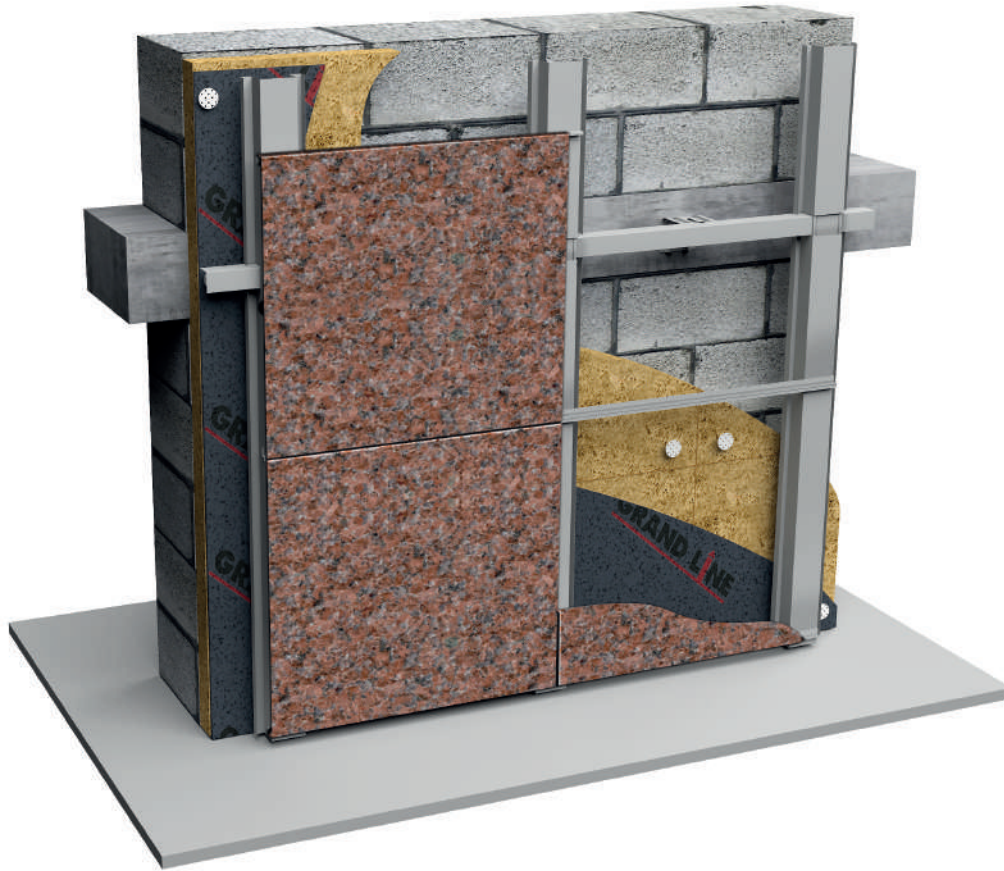
3 ПКК+ПКС

4 Заклепка вытяжная 4,0x10

5 Плита из натурального (искусственного) камня

Плиты из натурального камня

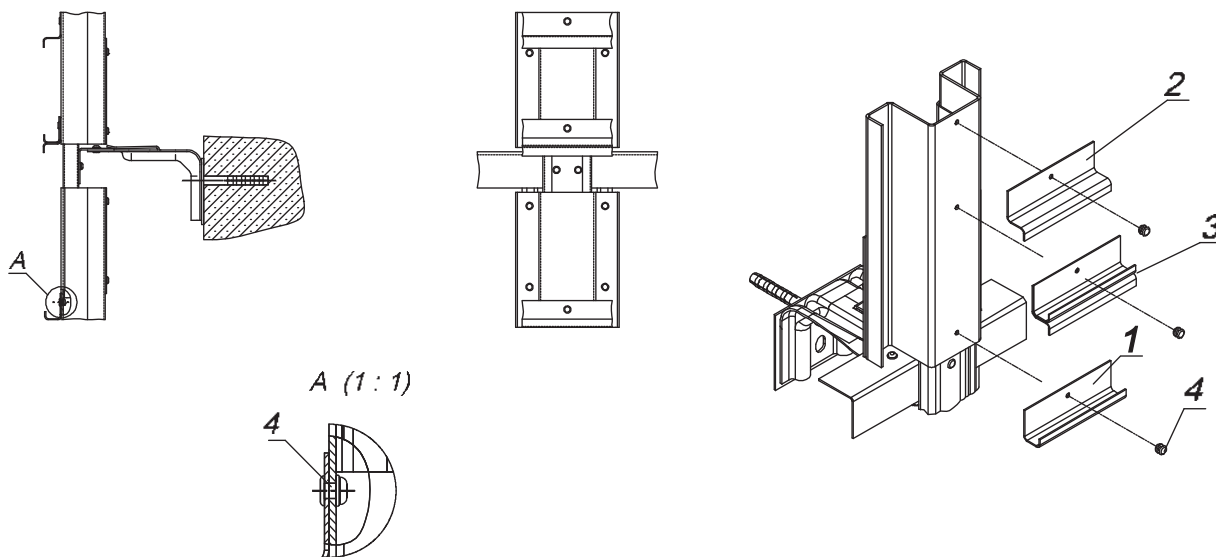
Межэтажное крепление



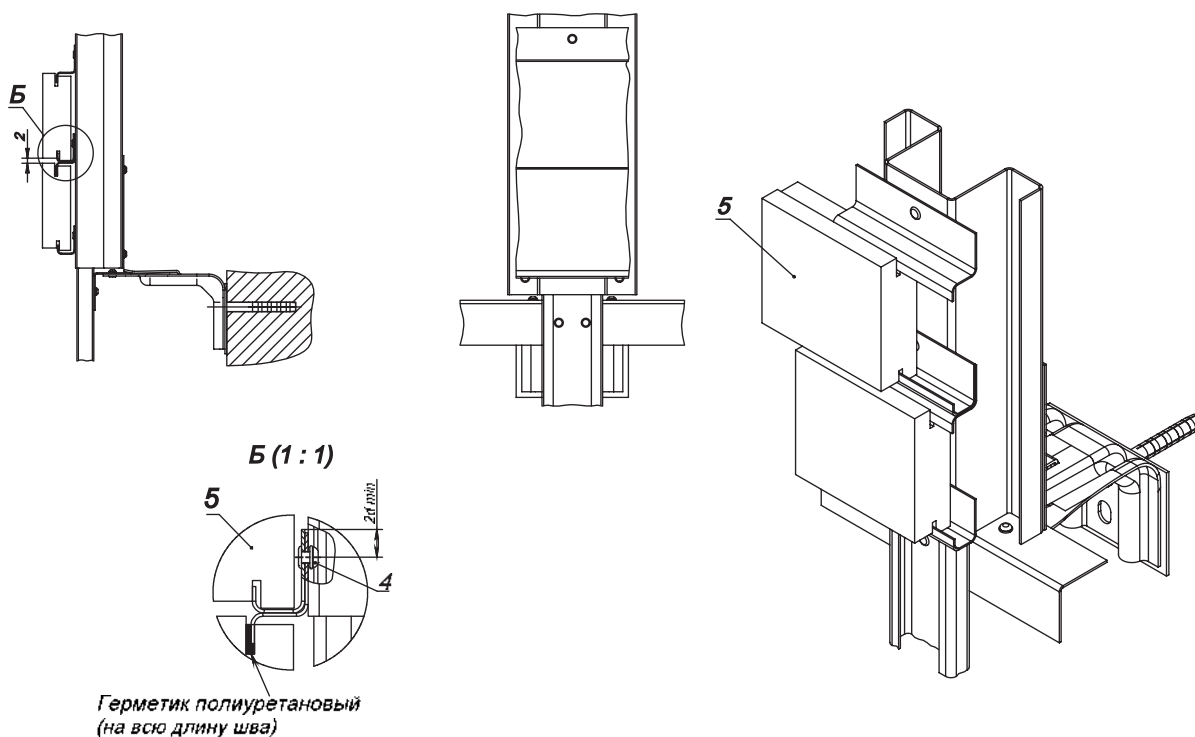
Обозначение	№ стр.	Узлы крепления	№ стр.
Профиль межэтажный AR МП	88	А - Узел монтажный крепления профиля AR ГО на креплении стеновом AR П	119
Профиль горизонтальный основной AR ГО	87		
Перестыковочная крышка AR ПК	104	Узел монтажный крепления профиля AR МП с соединительным элементом AR СЭ-П и перестыковочной крышкой AR ПК	124
Соединительный элемент AR СЭ-П	103		
Профиль кляммерный стартовой AR ПКС	102	Узел монтажный крепления профиля кляммерного AR ПК на межэтажный профиль AR МП	36
Профиль кляммерный концевой AR ПКК	102		
ПКК+ПКС	102		
Терморазрыв	108		
Крепление стеновое AR П	96		
Заклепка вытяжная 4,0x10	109		
Дюбель тарельчатый	109		
Дюбель фасадный	108		

* Узел А - элементы узла выбираются по результатам прочностного расчета.

I - Узел монтажный крепления профилей кляммерных AR ПК на профиль межэтажный AR МП



II - Узел монтажный крепления плит из натурального (искусственного) камня на профиль межэтажный AR МП



I, II - Узел монтажный профиля межэтажного AR МП

1 Профиль кляммерный стартовый AR ПКС

2 Профиль кляммерный концевой AR ПКК

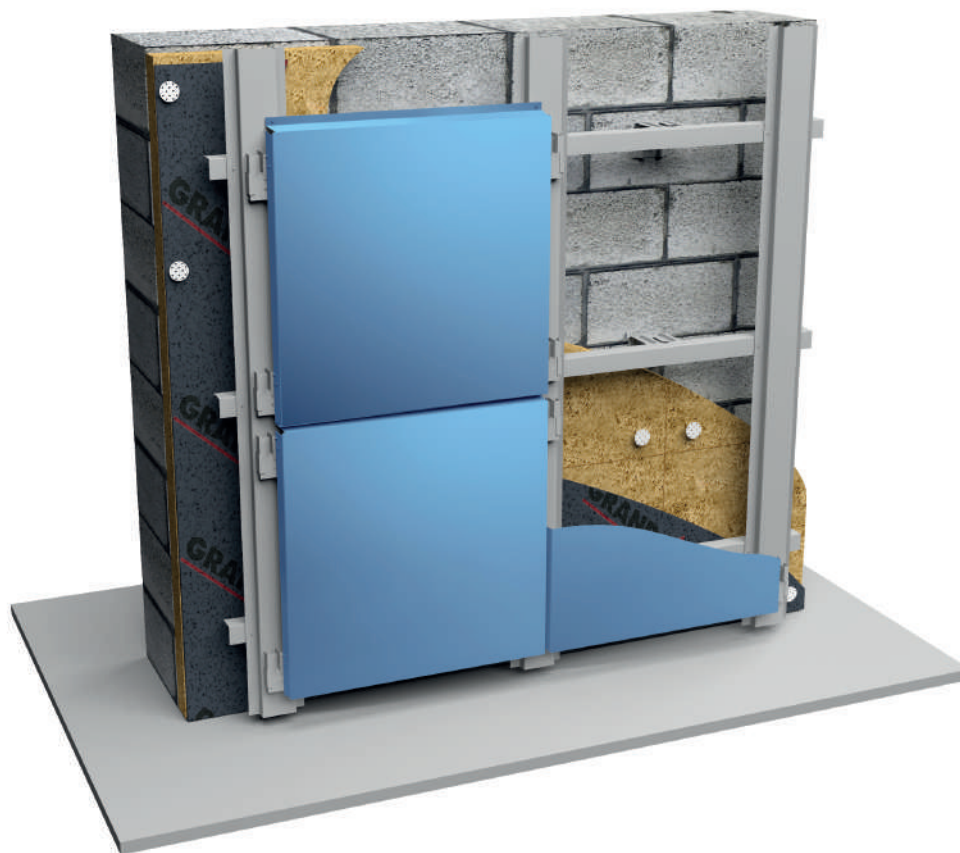
3 ПКК+ПКС

4 Заклепка вытяжная 4,0x10

5 Плита из натурального (искусственного) камня

Алюминиевые и Алюминиевые композитные панели

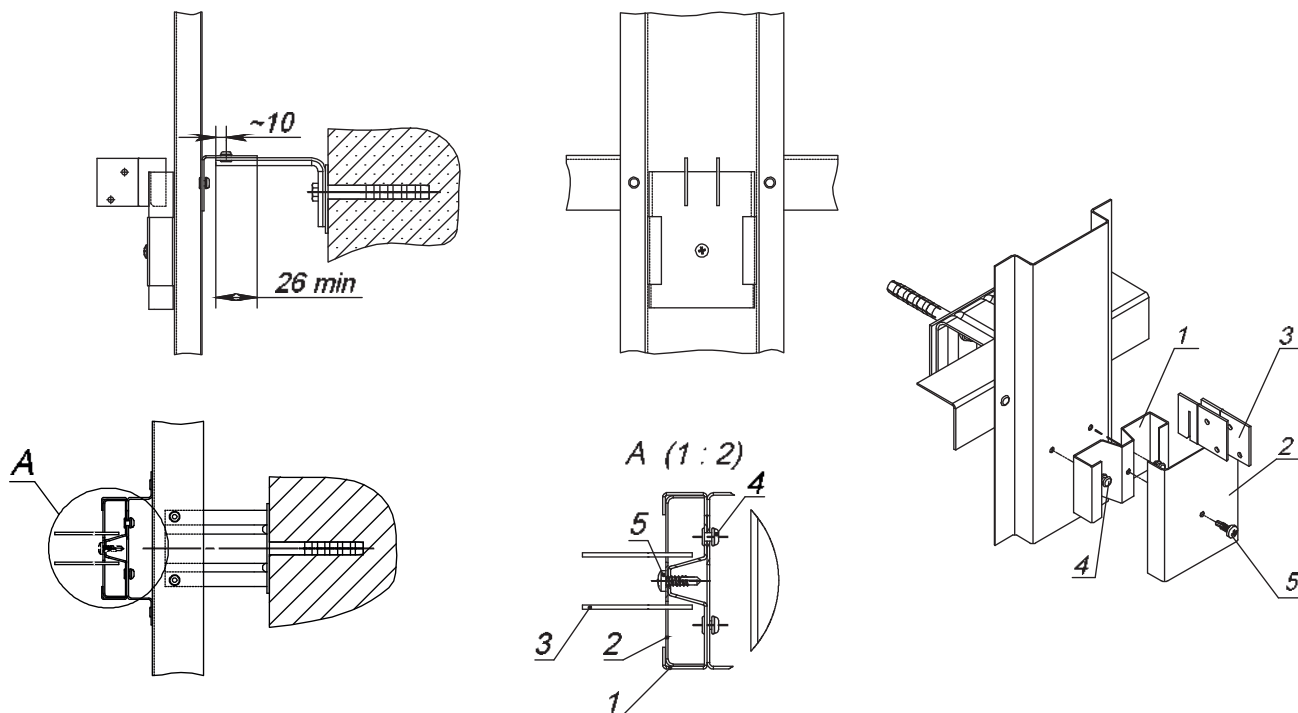
Горизонтально - вертикальное крепление



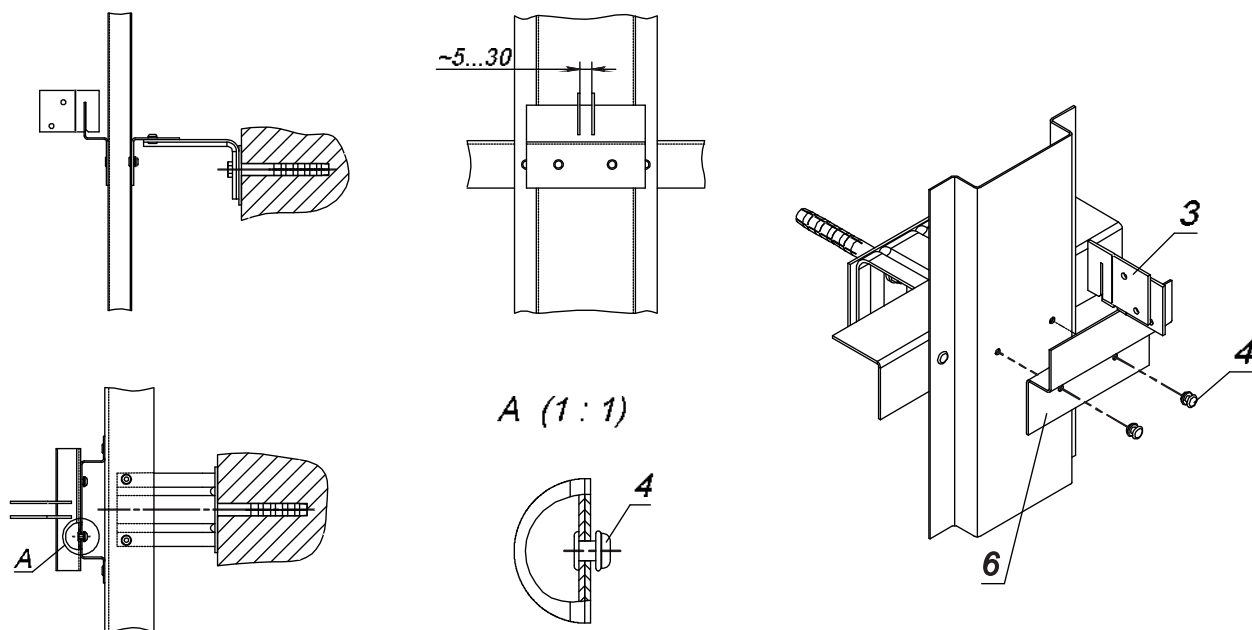
Обозначение	№ стр.	Узлы крепления	№ стр.
Профиль вертикальный основной П-образный AR BO	90	А, Б - Узел монтажный крепления профиля горизонтального AR ГО на креплении стеновом AR П	119
Профиль горизонтальный основной AR ГО	87		
Салазка AR CA	106	Узел монтажный крепления профилей вертикальных AR BO на профиль горизонтальный AR ГО	121-122
Ползун	106		
Терморазрыв	108	Узлы монтажные крепления панелей на вертикальные профили AR BO	38-39
Крепление стеновое AR П	96		
Заклепка вытяжная 4,0x10	109		
Винт самосверлящий	110		
Дюбель фасадный	108		
Дюбель тарельчатый	109		

* Узлы А, Б - элементы узлов выбираются по результатам прочностного расчета.

I - Узел монтажный крепления икли с салазкой на профиль вертикальный основной П-образный AR BO



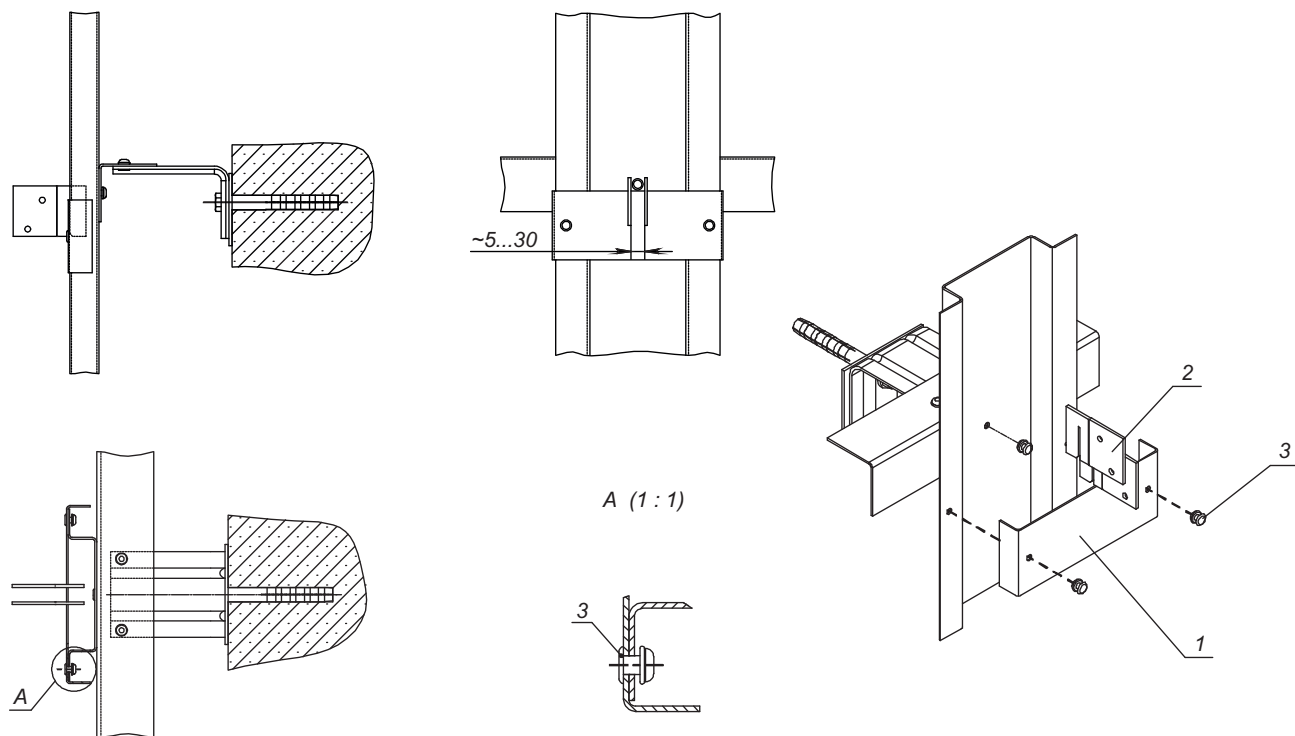
II - Узел монтажный крепления икли с профилем клеммерным AR ПК на профиль вертикальный основной П-образный AR BO



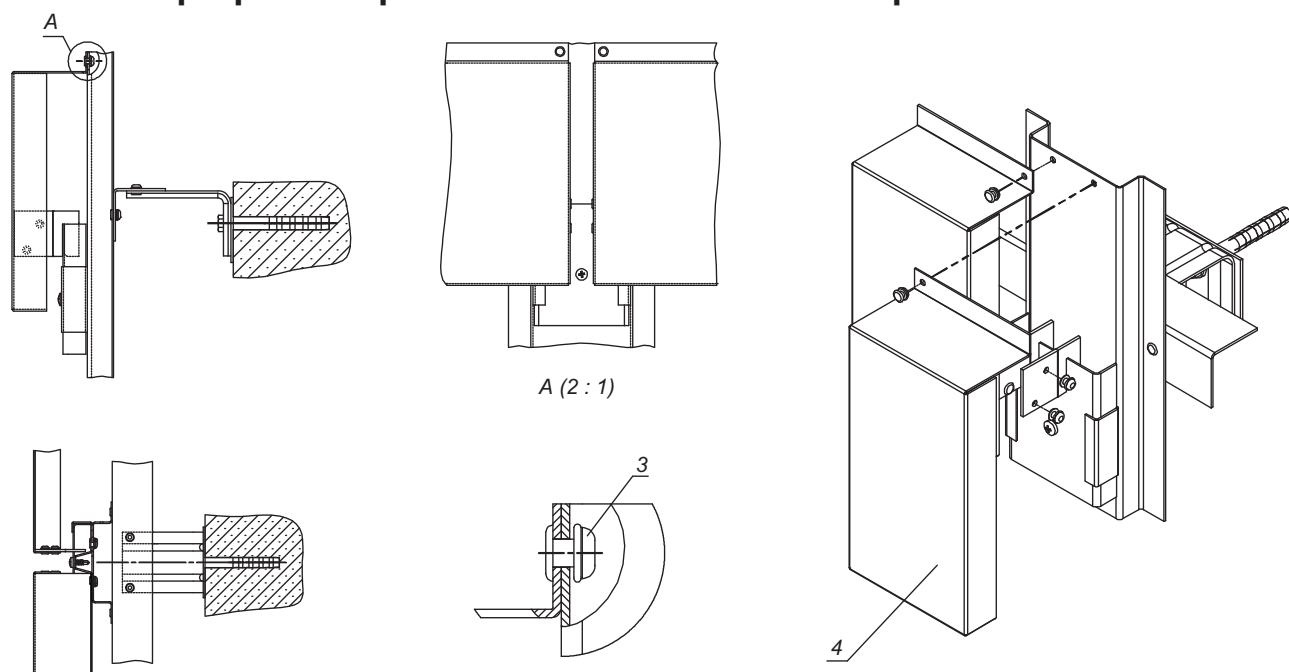
I, II - Узел монтажный профиля вертикального основного П-образного AR BO

- 1 Салазка AR СА
- 2 Ползун AR ПО
- 3 Икля AR ИК
- 4 Заклепка вытяжная 4,0x10
- 5 Винт самосверлящий 4,2x19
- 6 Профиль клеммерный AR ПК

**III - Узел монтажный крепления икли с ползуном
на профиль вертикальный основной П-образный AR BO**



**IV - Узел монтажный крепления алюминиевых кассет
и алюминиевых композитных панелей
на профиль вертикальный основной П-образный AR BO**



III, IV - Узел монтажный профиля вертикального основного П-образного AR BO

1 Ползун для профиля AR BO AR ПО

2 Икля AR ИК

3 Заклепка вытяжная 4,0x10

4 Алюминиевая композитная панель, алюминиевая кассета

Металлокассеты закрытого типа

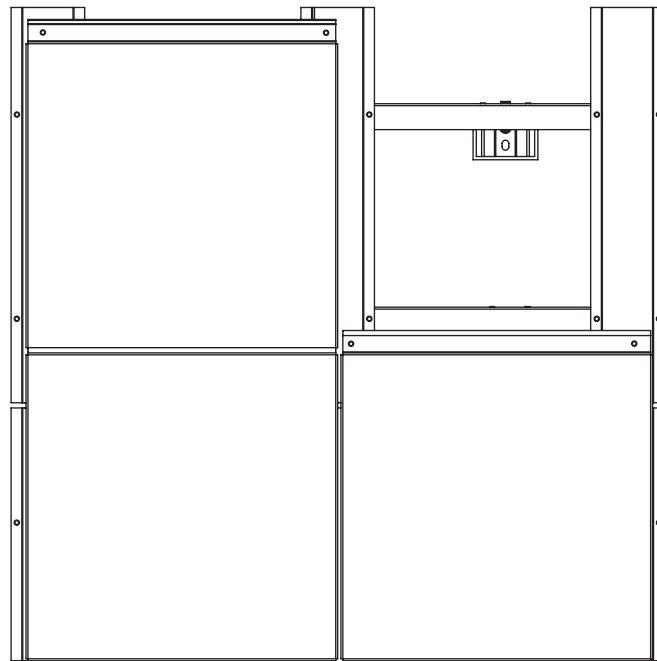
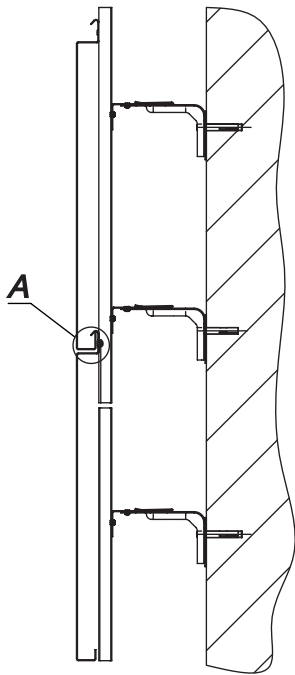
Горизонтально - вертикальное крепление



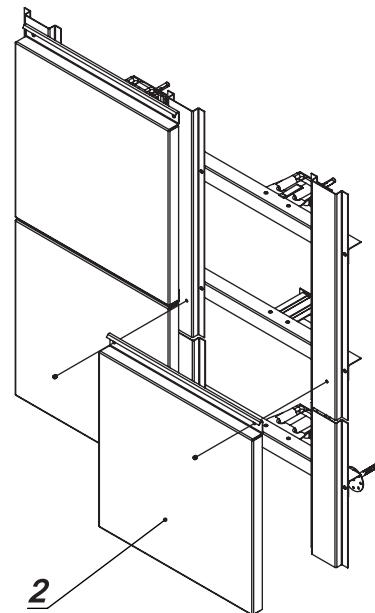
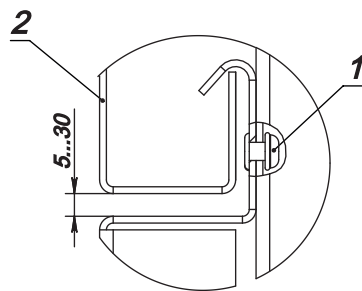
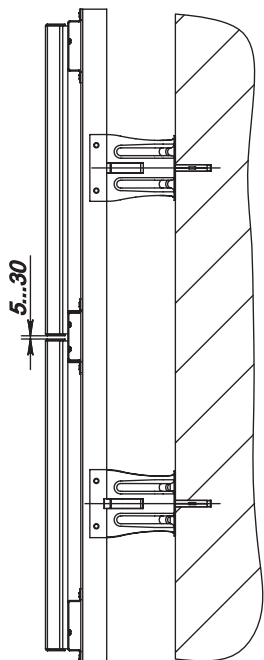
Обозначение	№ стр.	Узлы крепления	№ стр.
Профиль горизонтальный основной AR ГО	87	А,Б-Узел монтажный крепления профиля горизонтального AR ГО на креплении стеновом AR П	119
Профиль вертикальный основной П-образный AR ВО	90		
Терморазрыв	108	Узлы монтажные крепления профилей вертикальных AR ВП и AR ВО на профиль горизонтальный AR ГО	121-122
Крепление стеновое AR П	96		
Дюбель фасадный	108	Узел монтажный крепления металлокассет (скрытый) на профиль вертикальный основной П-образный AR ВО	41
Заклепка вытяжная 4,0x10	109		
Дюбель тарельчатый	109		

* Узлы А, Б - элементы узлов выбираются по результатам прочностного расчета.

**I - Узел монтажный крепления металлокассет (скрытый)
на профиль вертикальный основной П - образный AR BO**



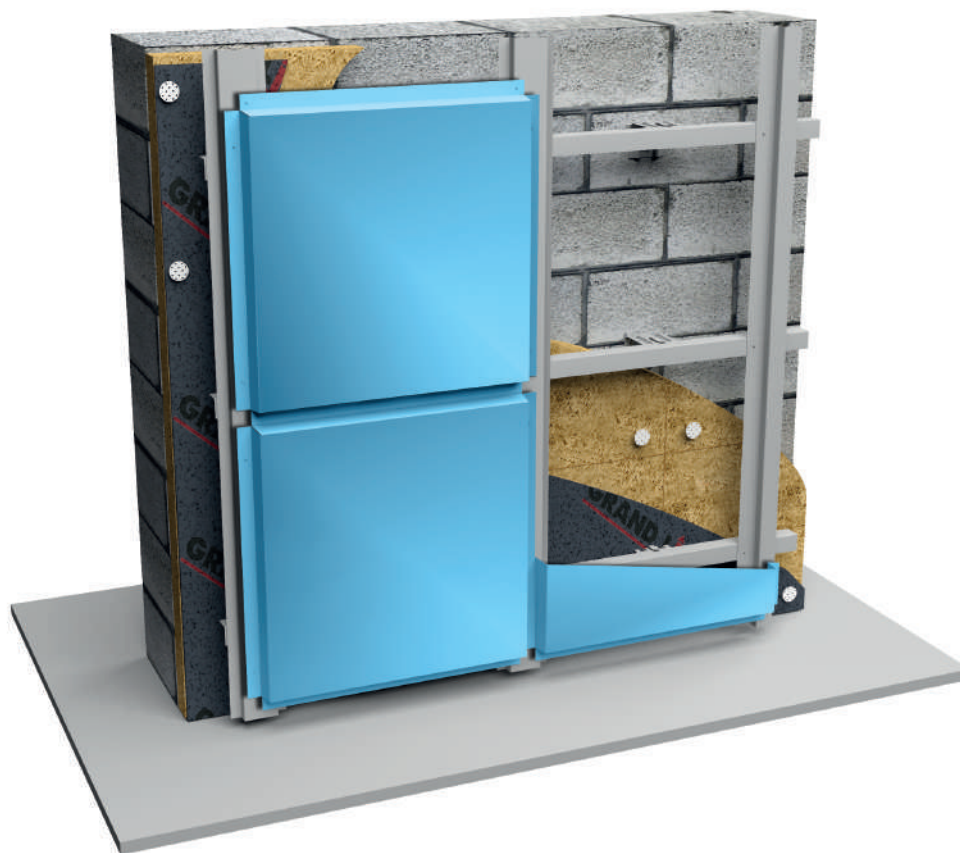
A (1:1)



- I - Узел монтажный профиля вертикального основного П-образного AR BO
 1 Заклепка вытяжная 4,0x10
 2 Металлокассета закрытого типа

Металлокассеты открытого типа

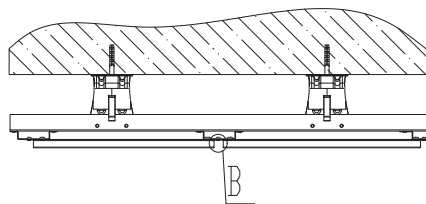
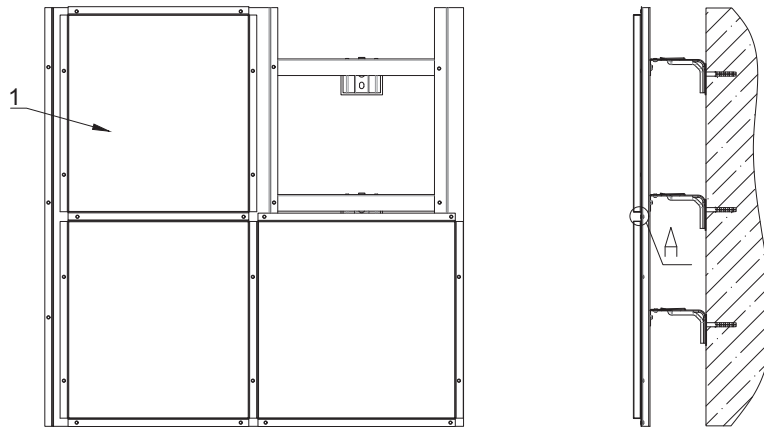
Горизонтально - вертикальное крепление



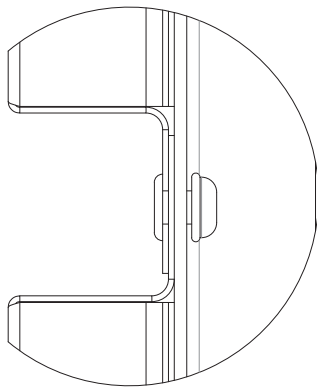
Обозначение	№ стр.	Узлы крепления	№ стр.
Профиль горизонтальный основной AR ГО	87	А,Б-Узел монтажный крепления профиля горизонтального AR ГО на креплении стеновом AR П	119
Профиль вертикальный основной П-образный AR ВО	90	Узлы монтажные крепления профилей вертикальных AR ВП и AR ВО на профиль горизонтальный AR ГО	121-122
Терморазрыв	108	Узел монтажный крепления металлокассет (видимый) на профиль вертикальный основной П-образный AR ВО	43
Крепление стеновое AR П	96		
Дюбель фасадный	108		
Заклепка вытяжная 4,0x10	109		
Дюбель тарельчатый	109		

* Узлы А, Б - элементы узлов выбираются по результатам прочностного расчета.

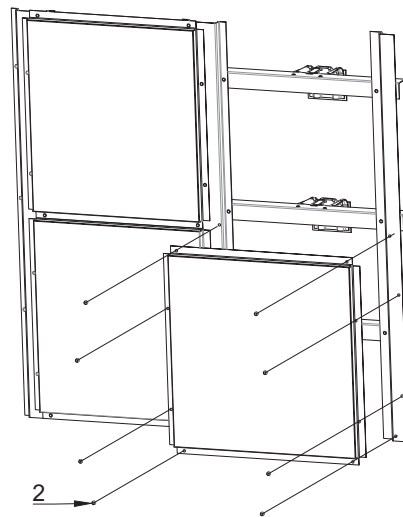
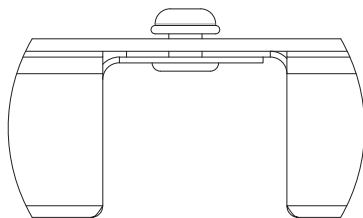
I - Узел монтажный крепления металлокассет (видимый) на профиль вертикальный основной П-образный AR BO



A (2 : 1)

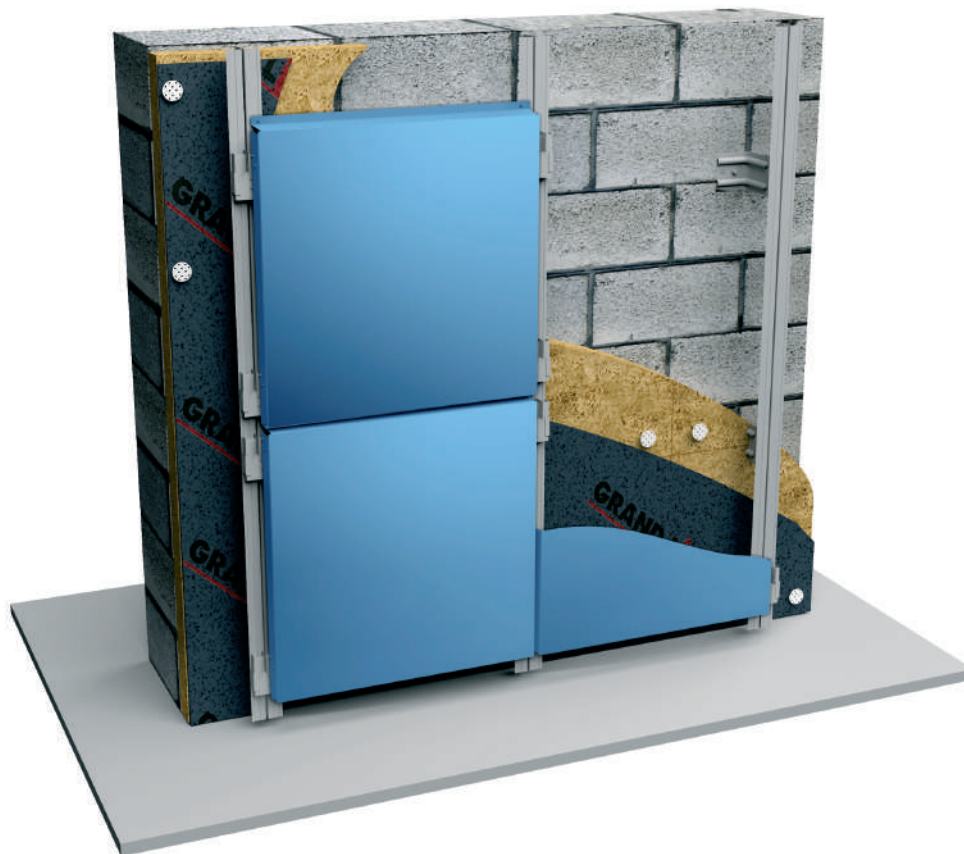


B (2 : 1)



- I - Узел монтажный профиля вертикального основного П-образного AR BO
- 2 Заклепка вытяжная 4,0x10
- 1 Металлокассета открытого типа

Алюминиевые и Алюминиевые композитные панели Вертикальное крепление

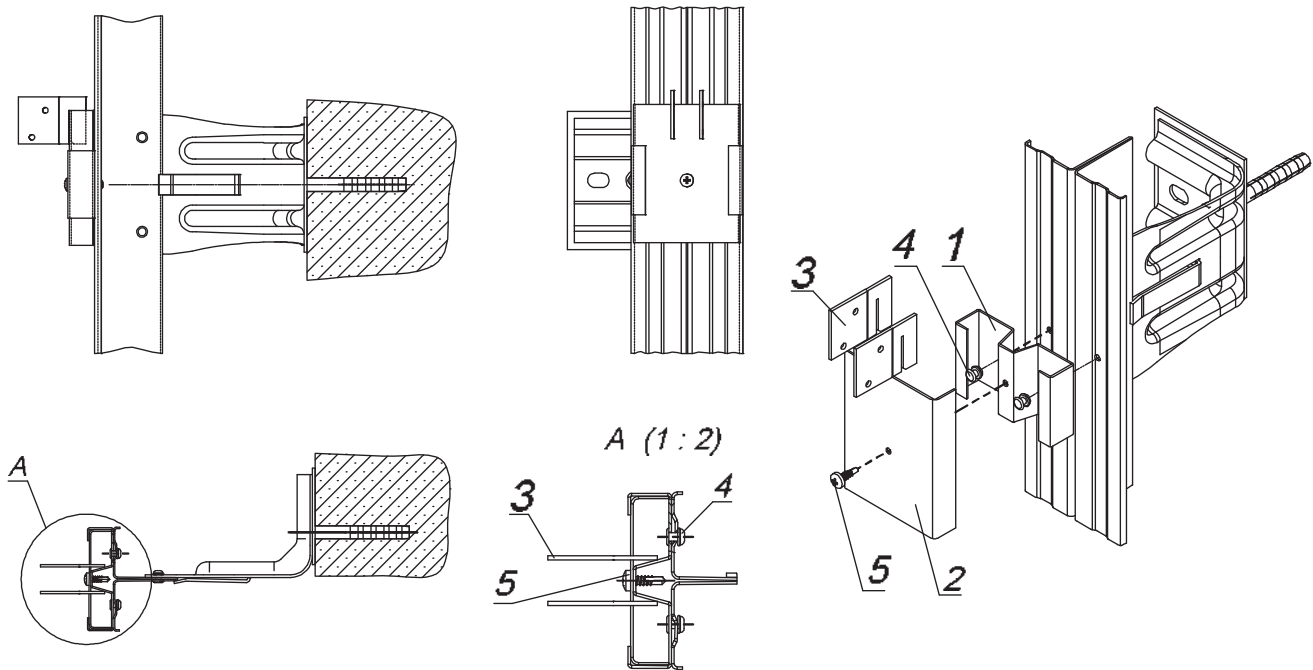


Обозначение	№ стр.
Крепление стеновое AR П	96
Терморазрыв	108
Профиль вертикальный основной Т-образный AR BO	91
Салазка AR CA	106
Ползун	106
Икля	106
Заклепка вытяжная 4,0x10	109
Дюбель фасадный	108
Дюбель тарельчатый	109
Винт самосверлящий	110

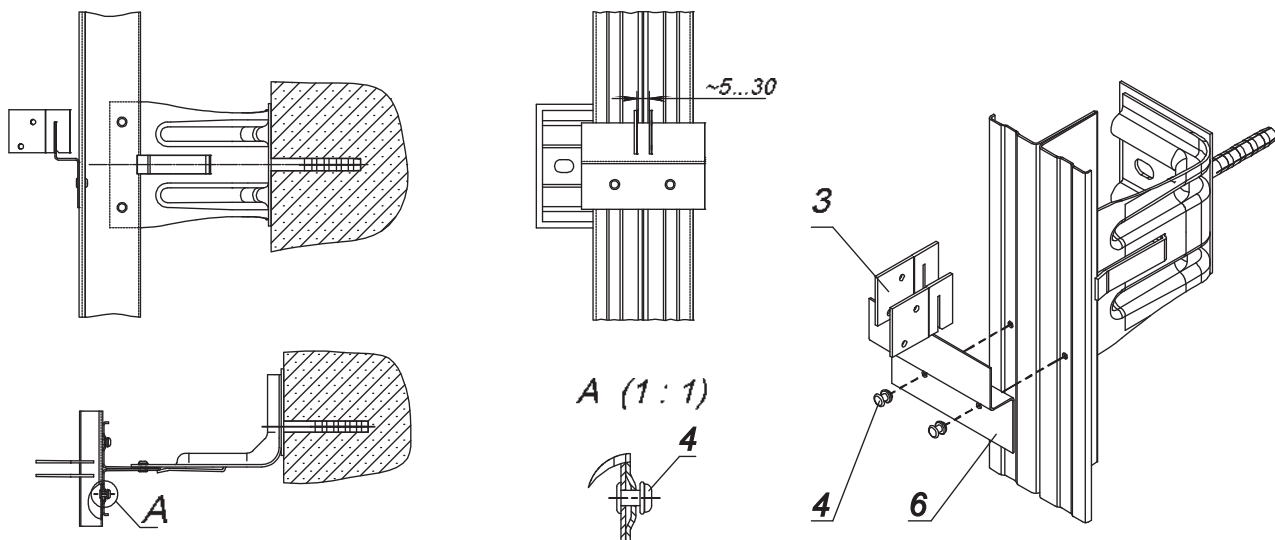
Узлы крепления	№ стр.
А - Узел монтажный крепления профиля вертикального основного Т-образного AR BO на креплении стеновом AR П	123
Узлы монтажные крепления панелей на вертикальные профили Т-образные AR BO	45-46

* Узел А - элементы узла выбираются по результатам прочностного расчета.

I - Узел монтажный крепления икли с салазкой на профиль вертикальный основной Т - образный AR BO



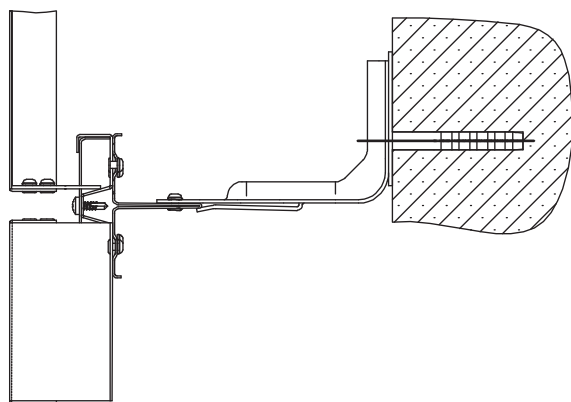
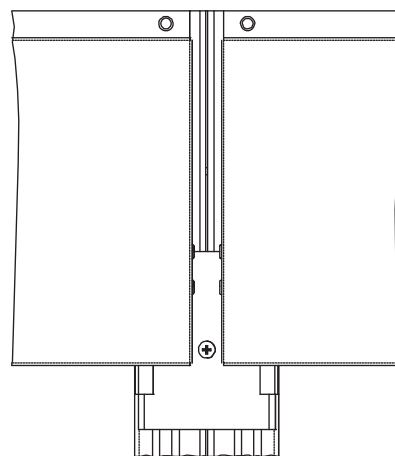
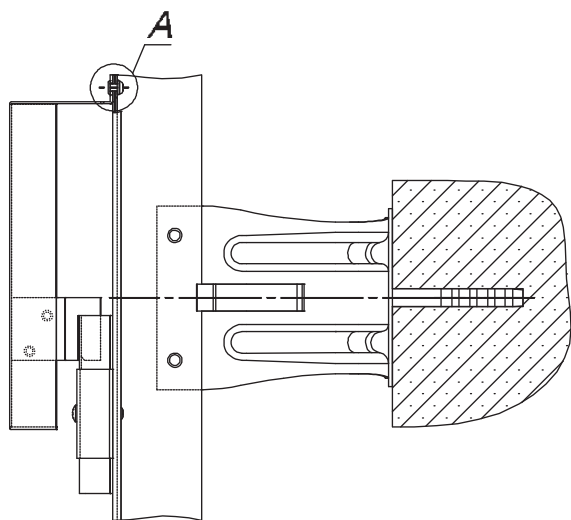
II - Узел монтажный крепления икли с профилем кляммерным AR ПК на профиль вертикальный основной Т - образный AR BO



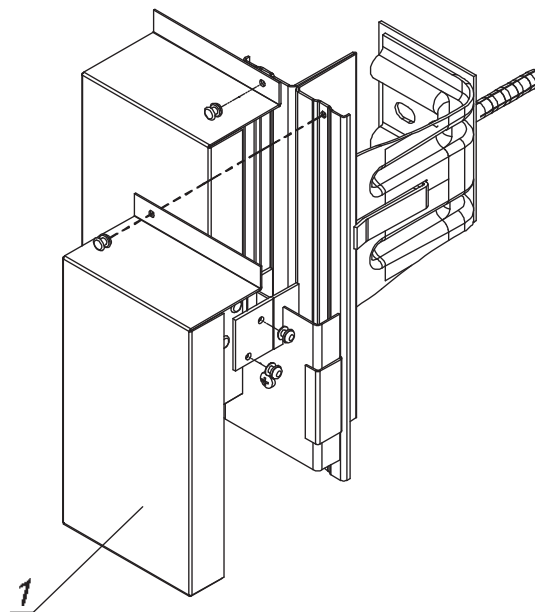
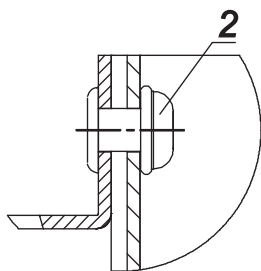
I, II - Узел монтажный профиля вертикального основного Т-образного AR BO

- 1 Салазка AR CA
- 2 Ползун для салазки AR ПО
- 3 Икля AR ИК
- 4 Заклепка вытяжная 4,0x10
- 5 Винт самосверлящий 4,2x19
- 6 Профиль кляммерный AR ПК

**III - Узел монтажный крепления алюминиевых кассет
и алюминиевых композитных панелей
на профиль вертикальный основной Т-образный AR BO**



A (2 : 1)



III - Узел монтажный профиля вертикального основного Т-образного AR BO
1 Алюминиевая кассета, алюминиевая композитная панель
2 Заклепка вытяжная 4,0x10

Металлокассеты закрытого типа

Вертикальное крепление

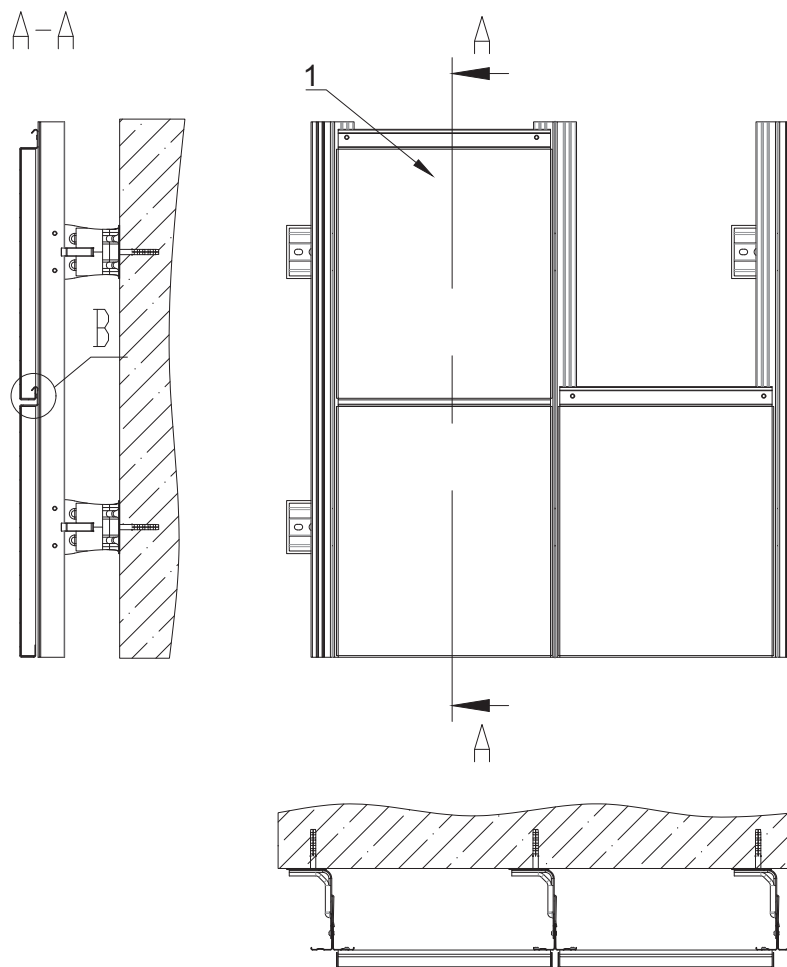


Обозначение	№ стр.
Профиль вертикальный основной Т-образный AR BO	91
Терморазрыв	108
Крепление стеновое AR П	96
Дюбель фасадный	108
Заклепка вытяжная 4,0x10	109
Дюбель тарельчатый	109

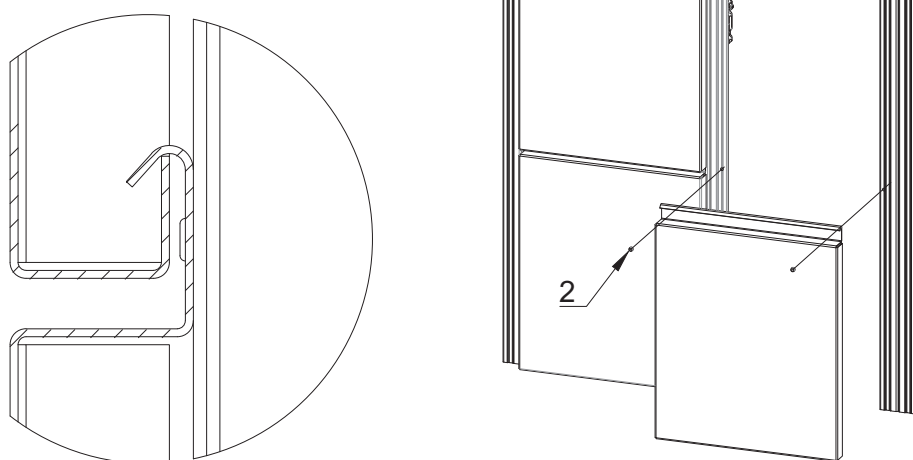
Узлы крепления	№ стр.
А - Узел монтажный крепления профиля вертикального основного Т-образного AR BO на креплении стеновом AR П	123
Узел монтажный крепления металлокассет (скрытый) на профиль вертикальный основной Т-образный AR BO	48

* Узел А - элементы узла выбираются по результатам прочностного расчета.

I - Узел монтажный крепления металлокассет (скрытый) на профиль вертикальный основной Т-образный AR BO



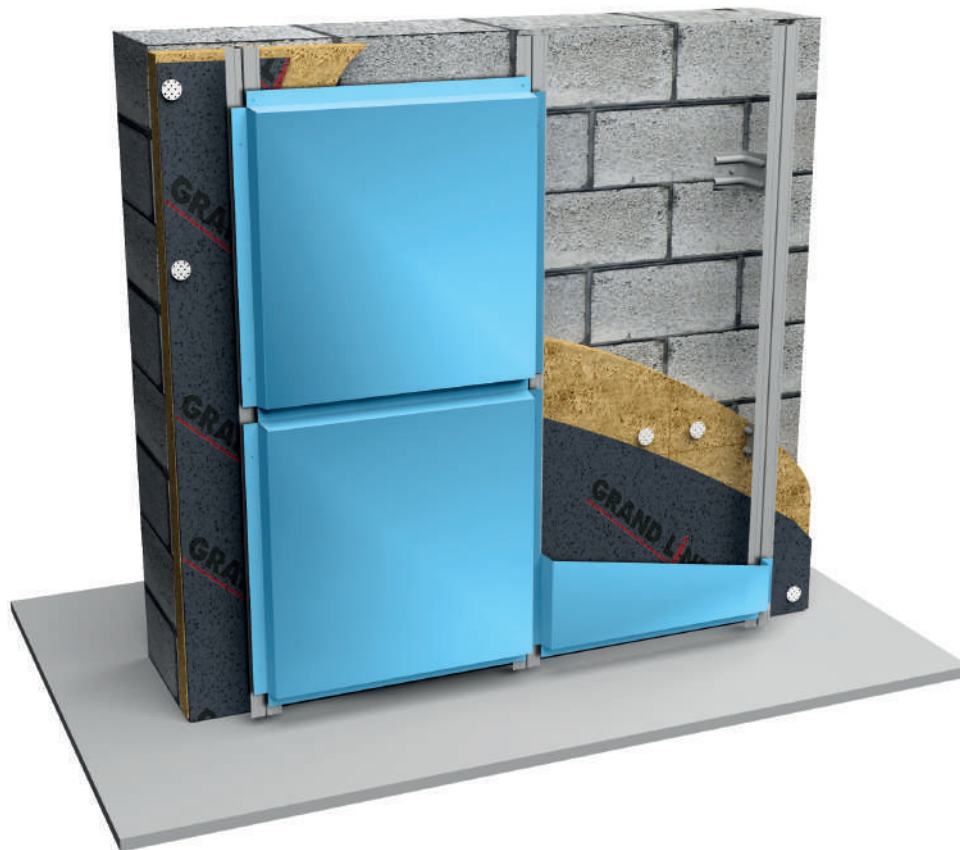
B (1 : 1)



- I - Узел монтажный профиля вертикального основного Т-образного AR BO
- 1 Металлокассета закрытого типа
- 2 Заклепка вытяжная 4,0x10

Металлокассеты открытого типа

Вертикальное крепление

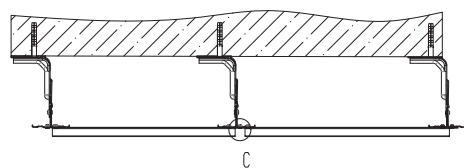
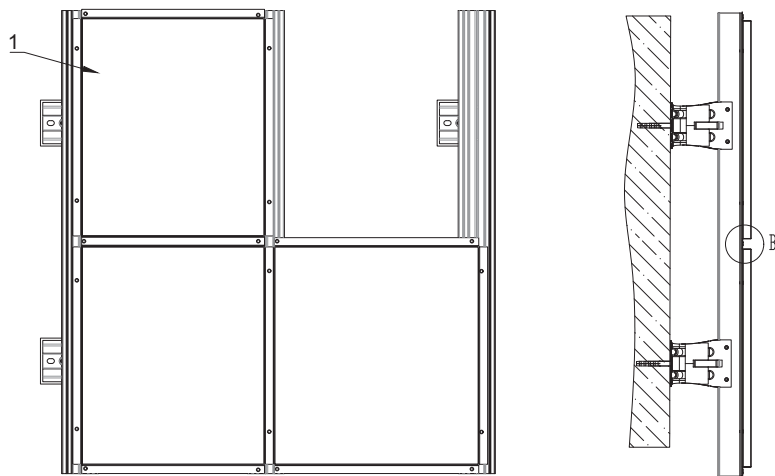


Обозначение	№ стр.
Профиль вертикальный основной Т-образный AR BO	91
Терморазрыв	108
Крепление стеновое AR П	96
Дюбель фасадный	108
Заклепка вытяжная 4,0x10	109
Дюбель тарельчатый	109

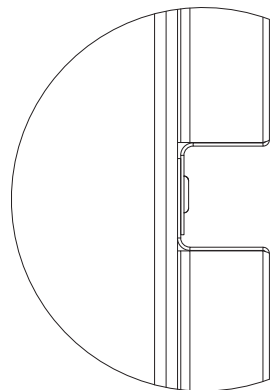
Узлы крепления	№ стр.
А - Узел монтажный крепления профиля вертикального основного Т-образного AR BO на креплении стеновом AR П	123
Узел монтажный крепления металлокассет (видимый) на профиль вертикальный основной Т-образный AR BO	50

* Узел А - элементы узла выбираются по результатам прочностного расчета.

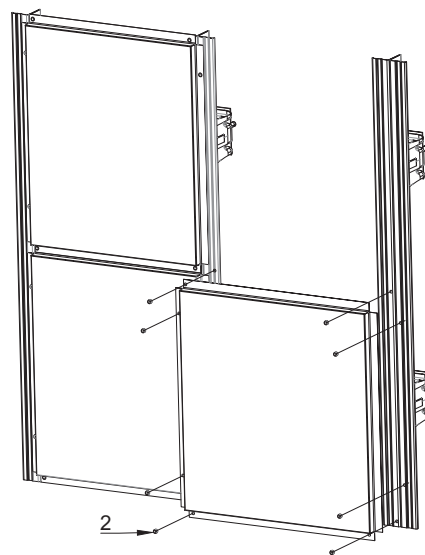
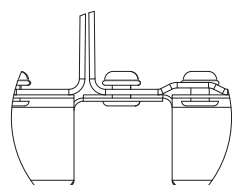
**I - Узел монтажный крепления металлокассет (видимый)
на профиль вертикальный основной T-образный AR BO**



B 2 : 1



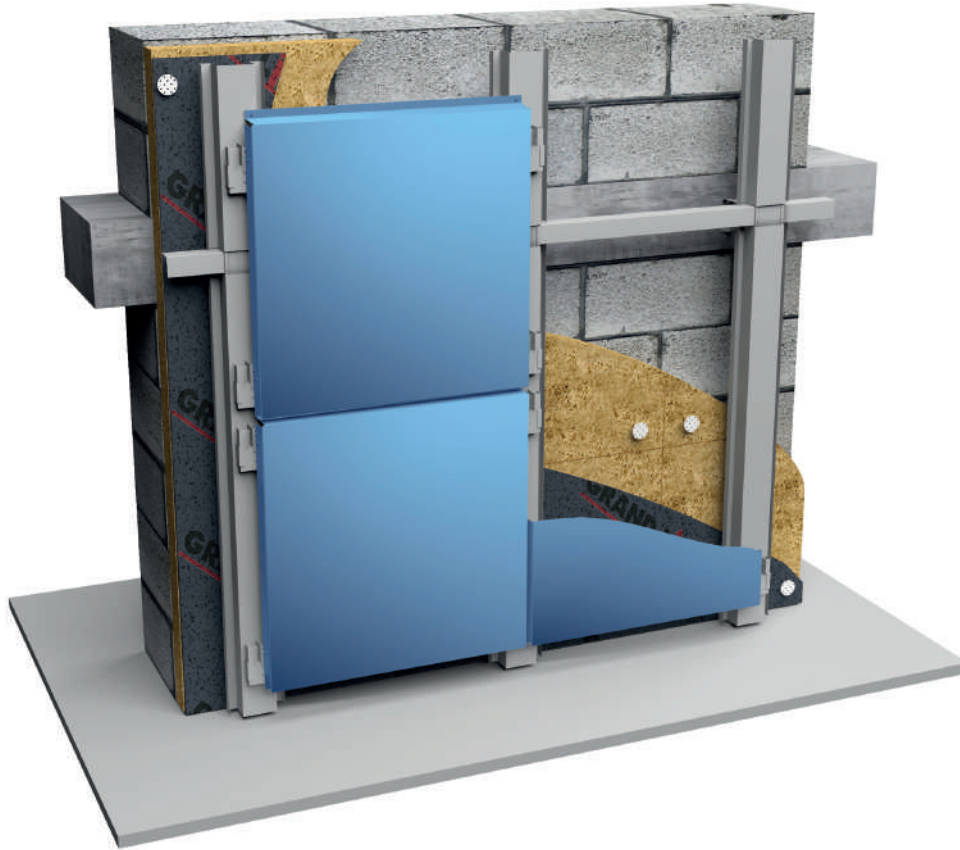
C 2 : 1



- I - Узел монтажный профиля вертикального основного T-образного AR BO
- 1 Металлокассета открытого типа
- 2 Заклепка вытяжная 4,0x10

Алюминиевые и Алюминиевые композитные панели

Межэтажное крепление

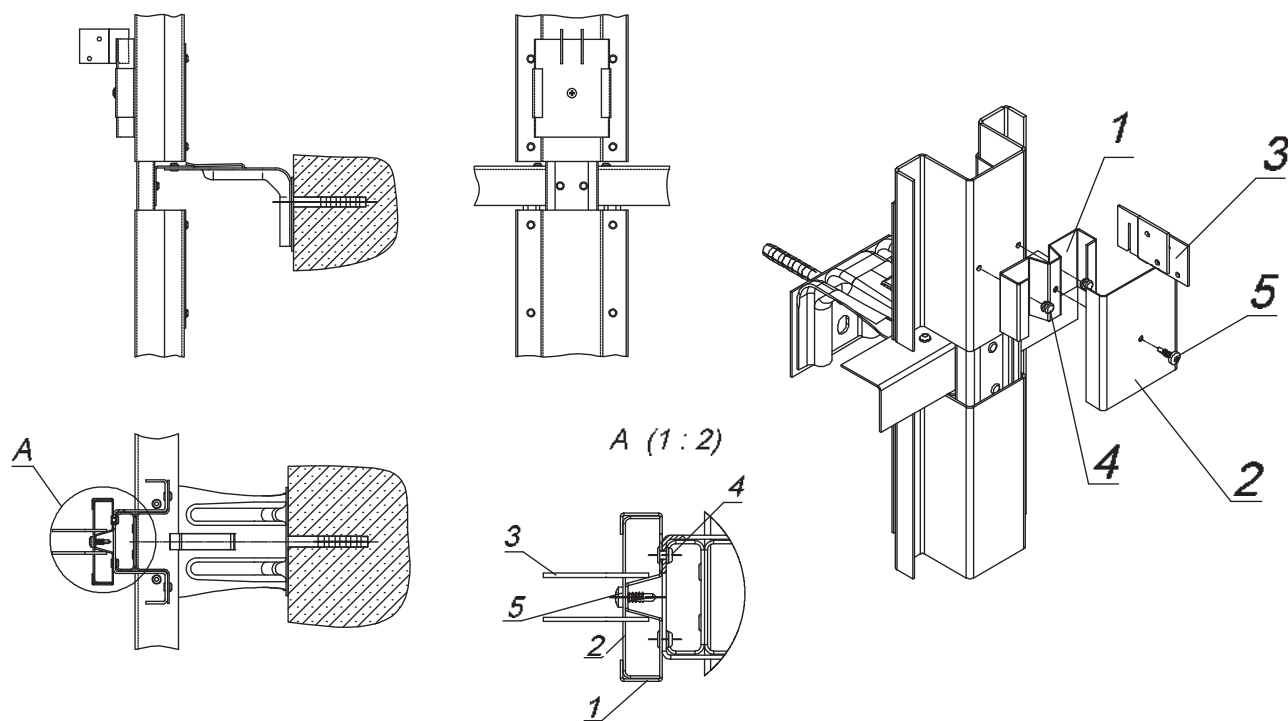


Обозначение	№ стр.
Профиль межэтажный AR МП	88
Профиль горизонтальный основной AR ГО	87
Перестыковочная крышка AR ПК	104
Соединительный элемент AR СЭ-П	103
Салазка AR СА	106
Ползун	106
Икля	106
Терморазрыв	108
Крепление стеновое AR П	96
Заклепка вытяжная 4,0x10	109
Дюбель фасадный	108
Дюбель тарельчатый	109
Винт самосверлящий	110

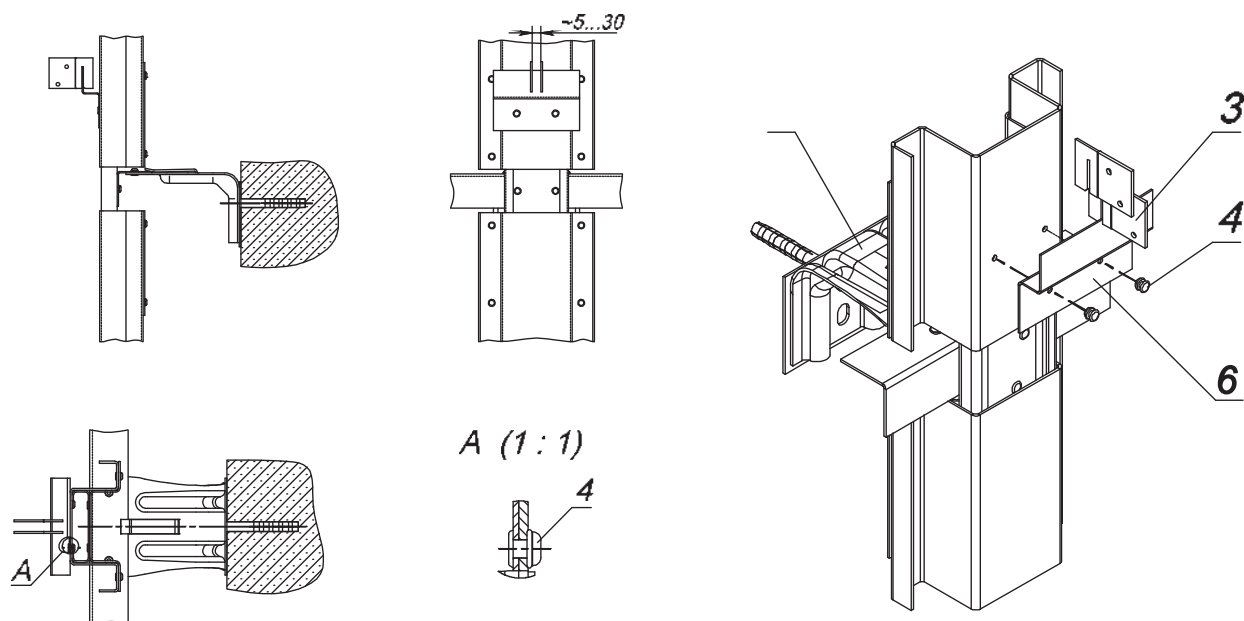
Узлы крепления	№ стр.
А - Узел монтажный крепления профиля горизонтального AR ГО на креплении стеновом AR П	119
Узел монтажный крепления профиля AR МП с соединительным элементом AR СЭ-П и перестыковочной крышки AR ПК	124
Узлы крепления панелей на профиль вертикальный AR ВО	52-53

* Узел А - элементы узла выбираются по результатам прочностного расчета.

I - Узел монтажный крепления икли с салазкой на профиль межэтажный AR МП



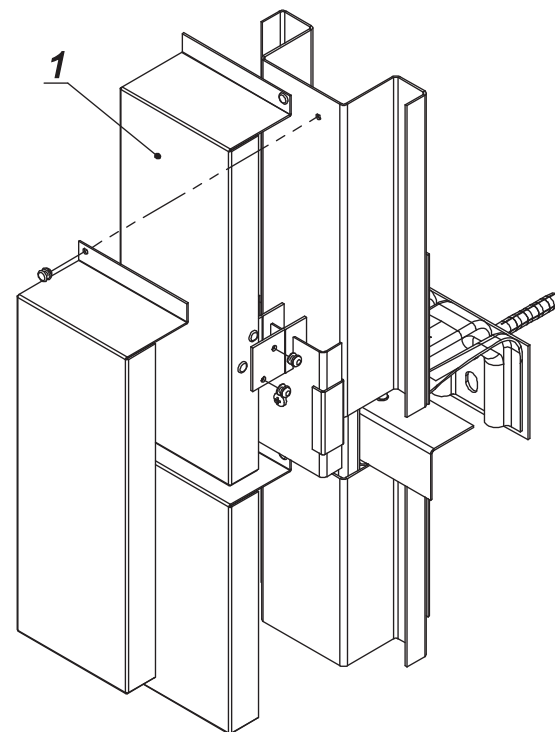
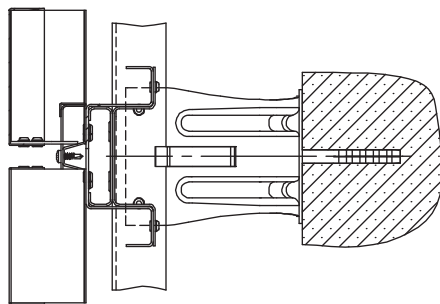
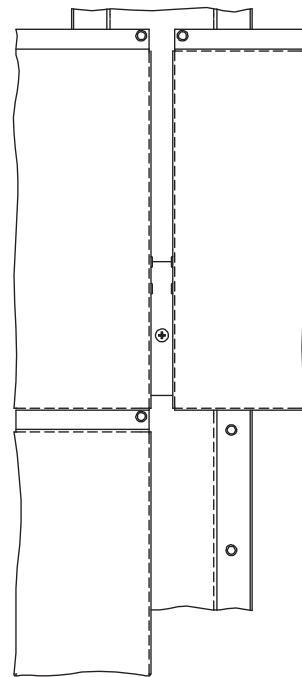
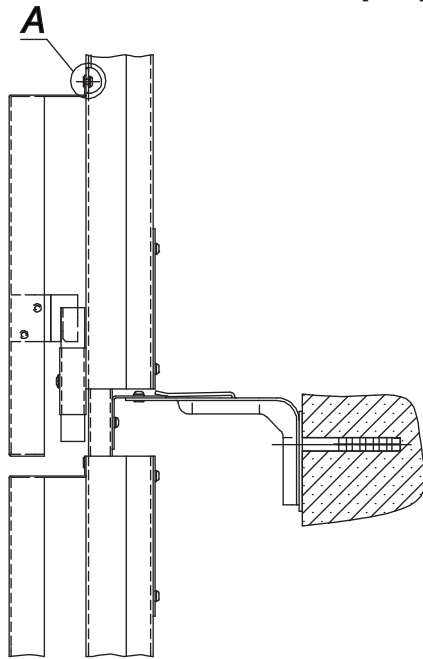
II - Узел монтажный крепления икли с профилем кляммерным AR ПК на профиль межэтажный AR МП



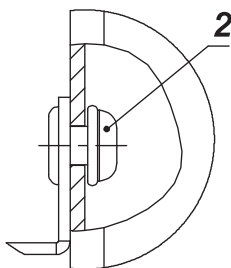
I, II - Узел монтажный профиля межэтажного AR МП

- 1 Салазка AR СА
- 2 Ползун для салазки AR ПО
- 3 Икля AR ИК
- 4 Заклепка вытяжная 4,0x10
- 5 Винт самосверлящий 4,2x19
- 6 Профиль кляммерный AR ПК

III - Узел монтажный крепления алюминиевых кассет
и алюминиевых композитных панелей
на профиль межэтажный **AR МП**

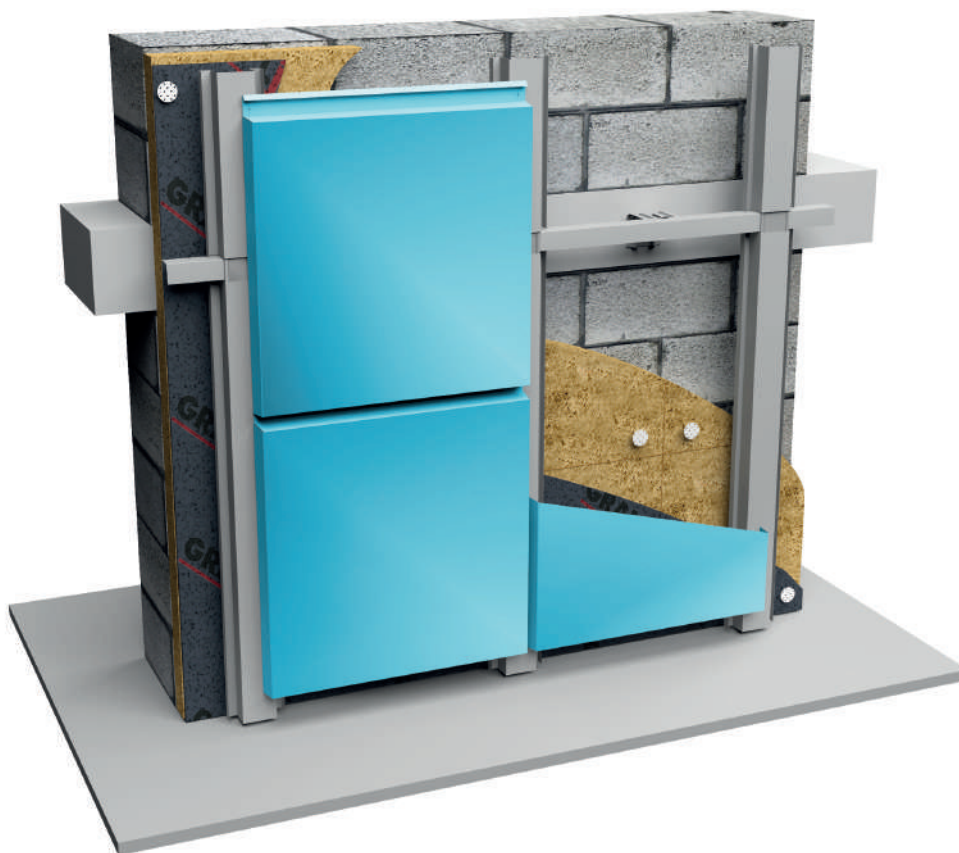


A (2 : 1)



- I - Узел монтажный профиля межэтажного AR МП
- 1 Алюминиевая кассета, алюминиевая композитная панель
- 2 Заклепка вытяжная 4,0x10

Металлокассеты закрытого типа Межэтажное крепление

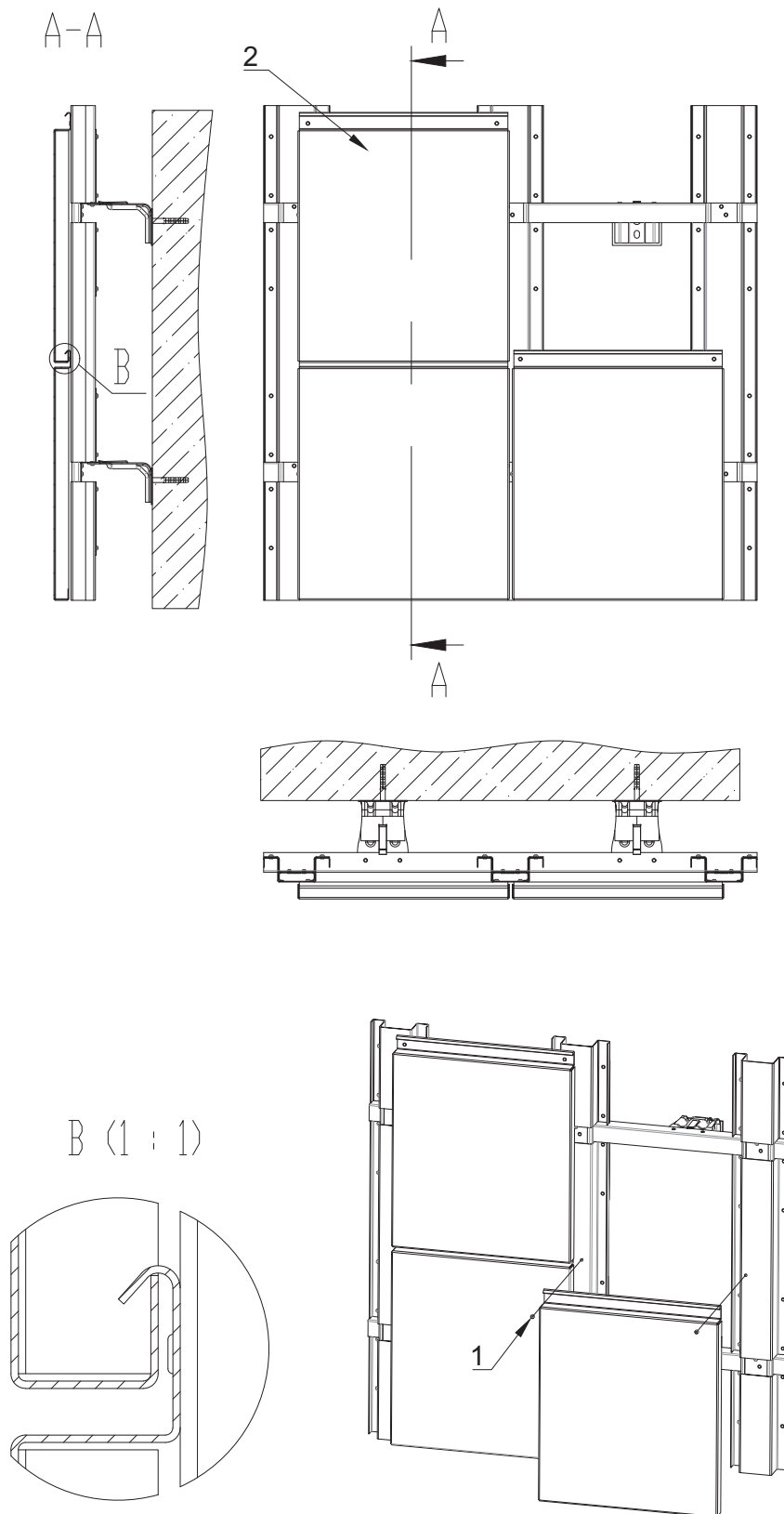


Обозначение	№ стр.
Профиль горизонтальный основной AR ГО	87
Профиль межэтажный AR МП	88
Перестыковочная крышка AR ПК	104
Соединительный элемент AR СЭ-П	103
Терморазрыв	108
Крепление стеновое AR П	96
Дюбель фасадный	108
Заклепка вытяжная 4,0x10	109
Дюбель тарельчатый	109

Узлы крепления	№ стр.
А-Узел монтажный крепления профиля горизонтального AR ГО на креплении стеновом AR П	119
Узел монтажный крепления профиля AR МП с соединительным элементом AR СЭ-П и перестыковочной крышки AR ПК	124
Узел монтажный крепления металлокассет (скрытый) на профиль межэтажный AR МП	55

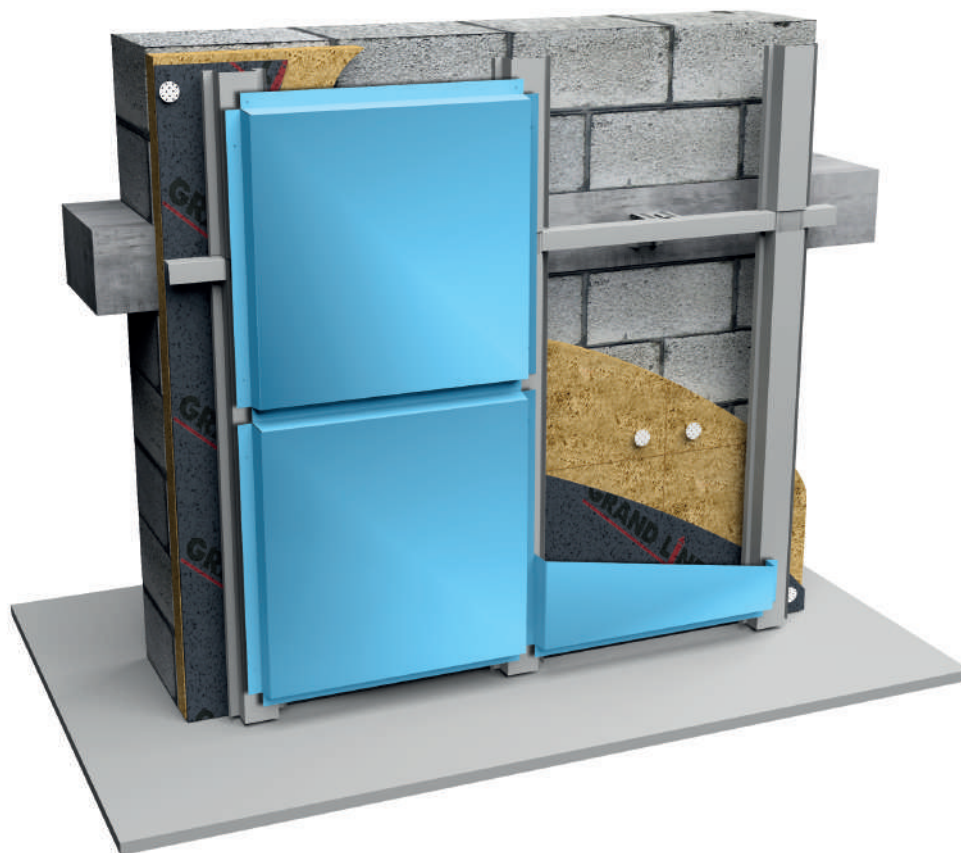
* Узел А - элементы узла выбираются по результатам прочностного расчета.

I - Узел монтажный крепления металлокассет (скрытый)
на профиль межэтажный AR МП



I - Узел монтажный профиля межэтажного AR МП
1 Металлокассета закрытого типа
2 Заклепка вытяжная 4,0x10

Металлокассеты открытого типа Межэтажное крепление

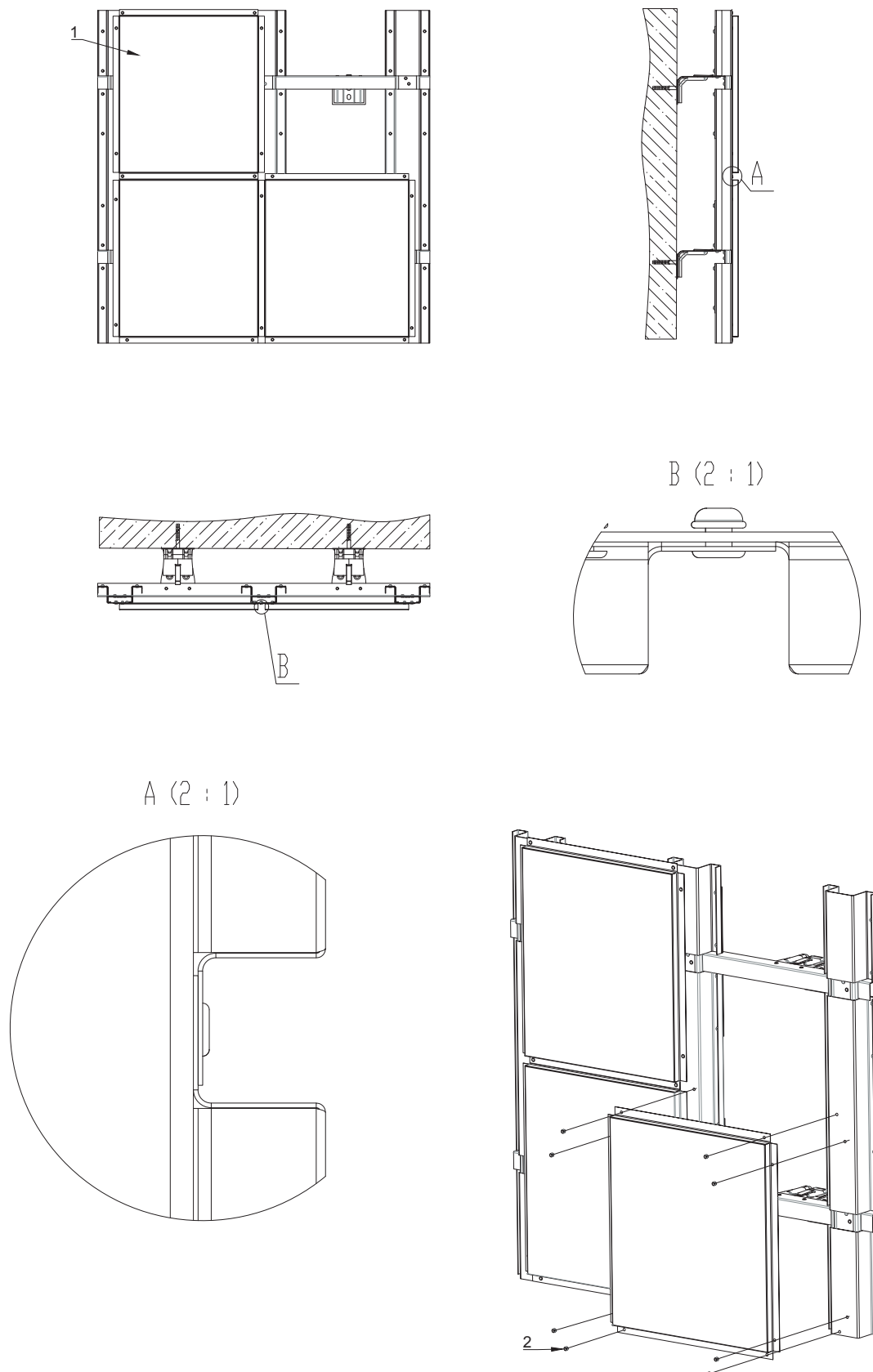


Обозначение	№ стр.
Профиль горизонтальный основной AR ГО	87
Профиль межэтажный AR МП	88
Перестыковочная крышка AR ПК	104
Соединительный элемент AR СЭ-П	103
Терморазрыв	108
Крепление стеновое AR П	96
Дюбель фасадный	108
Заклепка вытяжная 4,0x10	109
Дюбель тарельчатый	109

Узлы крепления	№ стр.
А-Узел монтажный крепления профиля горизонтального AR ГО на креплении стеновом AR П	119
Узел монтажный крепления профиля AR МП с соединительным элементом AR СЭ-П и перестыковочной крышки AR ПК	124
Узел монтажный крепления металлокассет (видимый) на профиль межэтажный AR МП	57

* Узел А - элементы узла выбираются по результатам прочностного расчета.

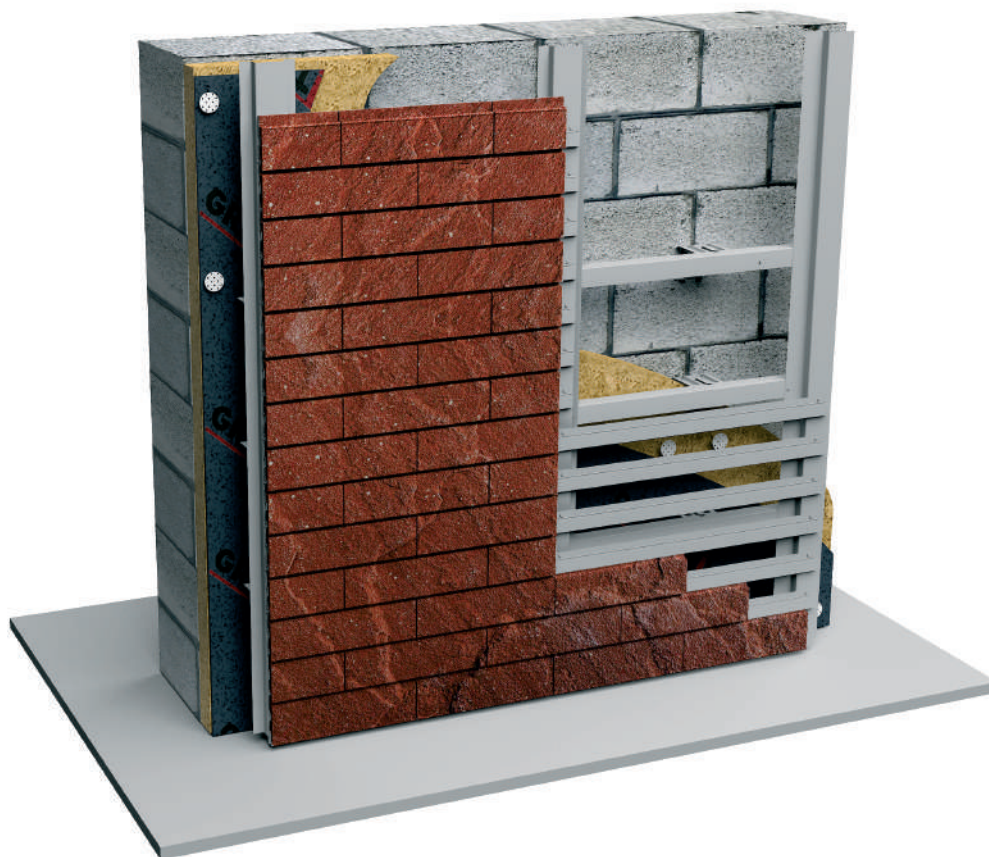
**I - Узел монтажный крепления металлокассет (видимый)
на профиль межэтажный AR МП**



*I - Узел монтажный профиля межэтажного AR МП
1 Металлокассета открытого типа
2 Заклепка вытяжная 4,0x10*

Клинкерная и бетонная плитки

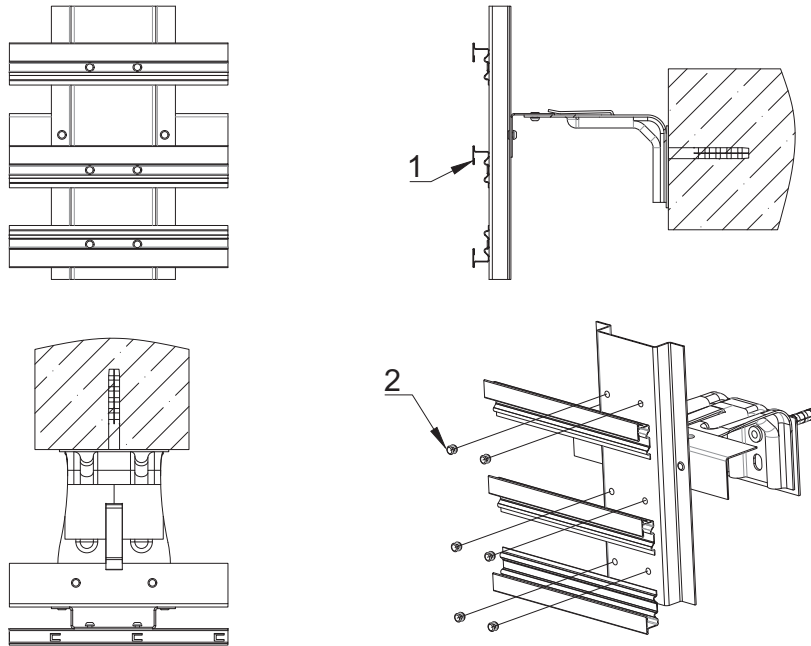
Горизонтально-вертикальное крепление



Обозначение	№ стр.	Узлы крепления	№ стр.
Профиль вертикальный основной П-образный AR BO	90	А, Б - Узел монтажный крепления профиля горизонтального AR ГО на креплении стеновом AR П	119
Профиль вертикальный промежуточный Z-образный AR ВП	89		
Профиль горизонтальный основной AR ГО	87	Узел монтажный крепления профилей вертикальных AR BO на профиль горизонтальный AR ГО	121-122
Профиль-планка ПФ-К	93		
Терморазрыв	108	Узел монтажный крепления профиля-планки ПФ-К на профиль вертикальный П-образный AR BO	59
Крепление стеновое AR П	96		
Заклепка вытяжная 4,0x10	109	Узел монтажный крепления клинкерной и бетонной плитки на профиль-планку ПФ-К	59
Дюбель фасадный	108		
Дюбель тарельчатый	109		

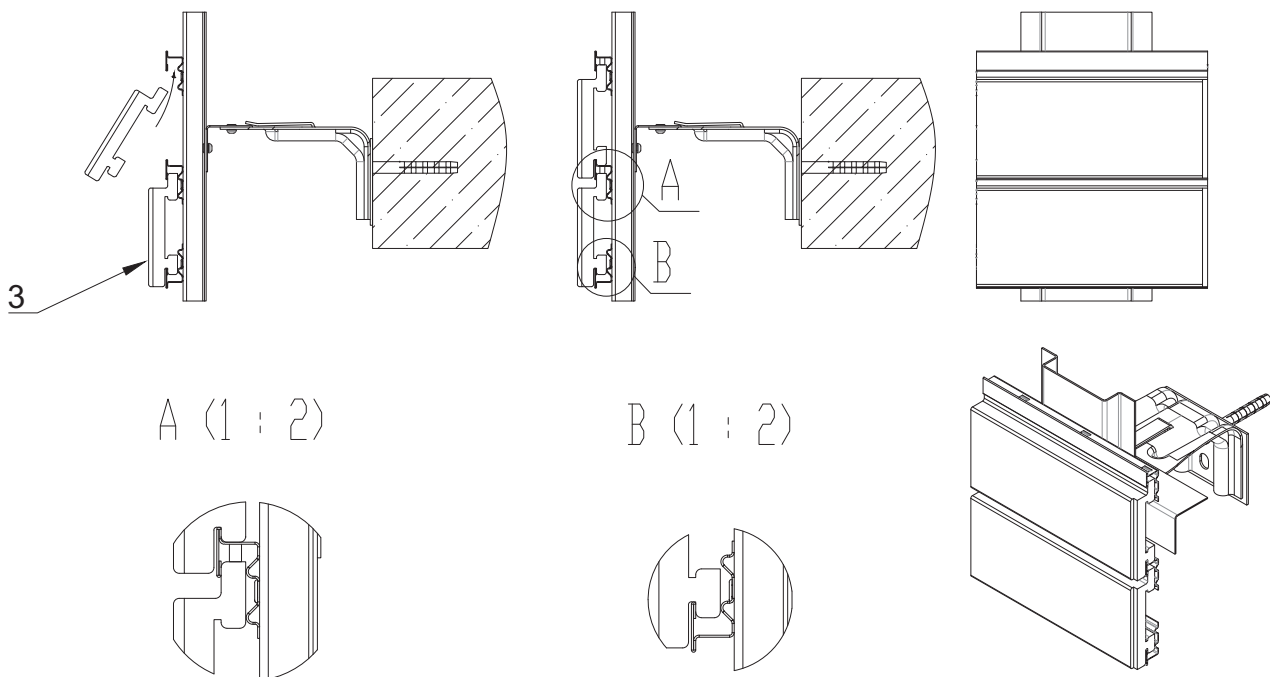
* Узлы А, Б - элементы узлов выбираются по результатам прочностного расчета.

I - Узел монтажный крепления профиля-планки ПФ-К на профиль вертикальный П-образный AR BO



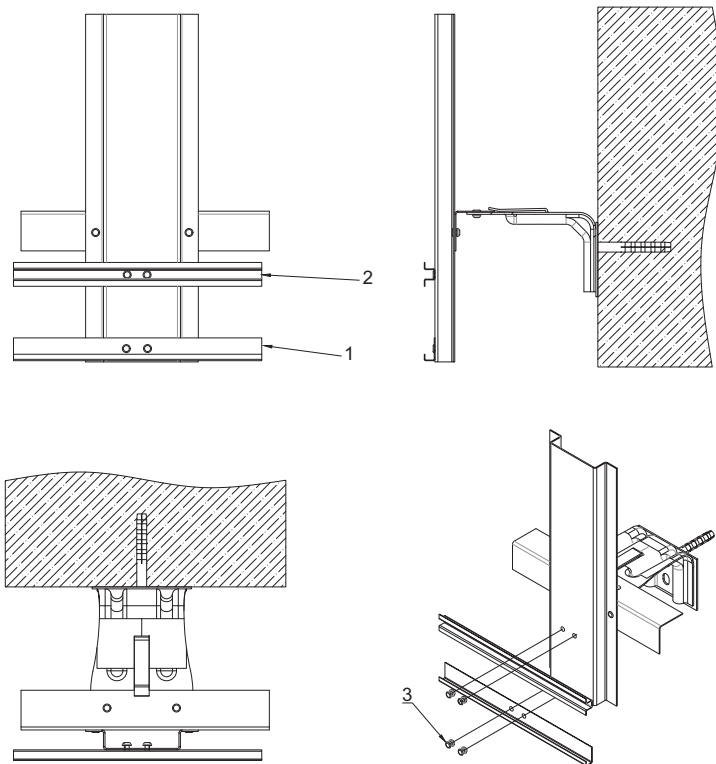
*I, II - Узел монтажный профиля вертикального основного П-образного AR BO
1 Профиль-планка для клинкерной и бетонной плитки ПФ-К
2 Заклепка вытяжная 4,0x10*

II - Узел монтажный крепления клинкерной и бетонной плитки на профиль-планку ПФ-К



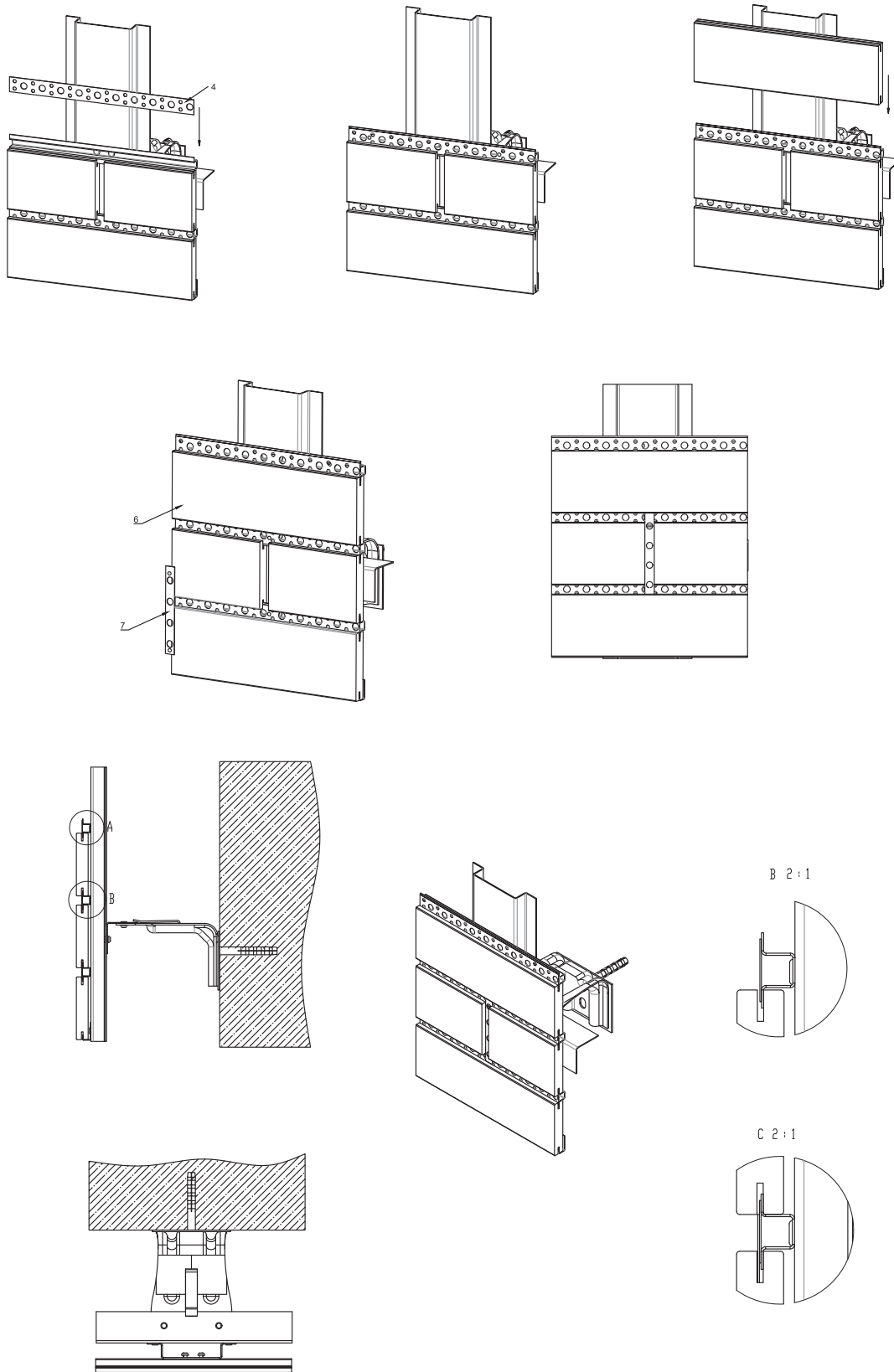
*I, II - Узел монтажный профиля вертикального основного П-образного AR BO
3 Плитка облицовочная*

I - Узел монтажный крепления профиля-планки п-образного AR-ППП
и профиля-планки стартового AR ППС
на профиль вертикальный П-образный AR BO



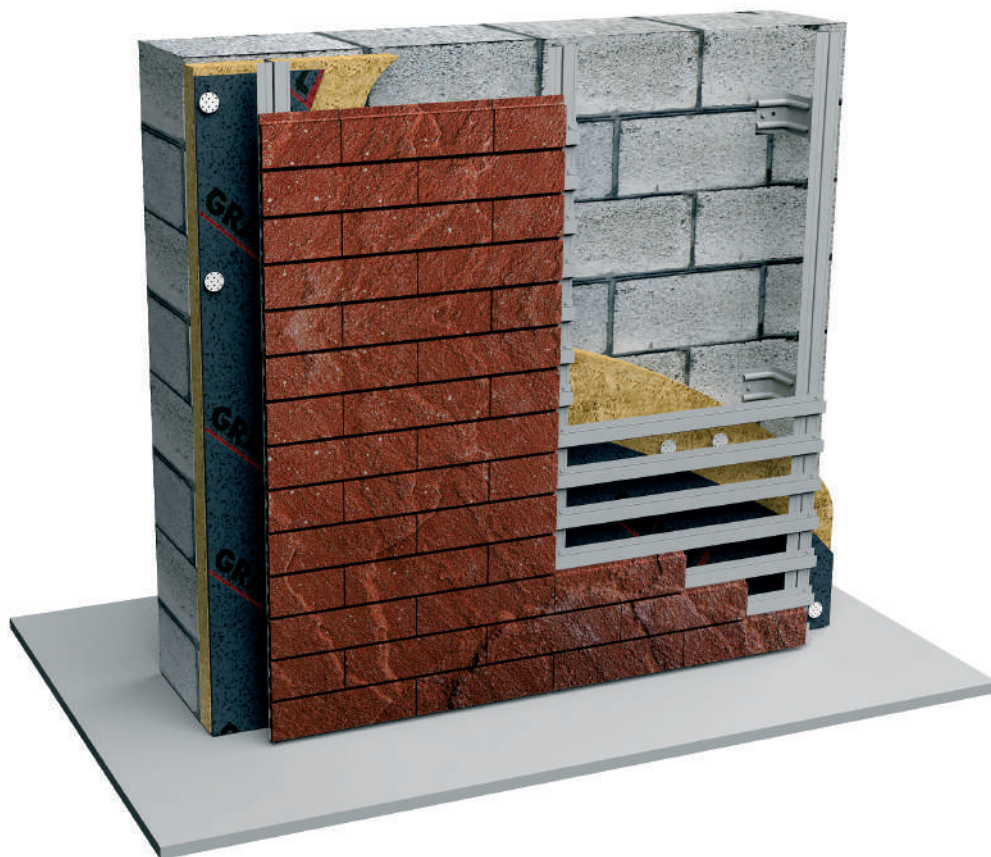
- I, II - Узел монтажный профиля вертикального основного П-образного AR BO
1 Профиль-планка стартовый AR ППС
2 Профиль-планка п-образный AR ППП
3 Заклепка вытяжная 4,0x10

II - Узел монтажный крепления облицовочной плитки и перфорированной ленты на профиль-планку п-образный AR-ППП и профиль-планку стартовый AR ППС



*I, II - Узел монтажный профиля вертикального основного П-образного AR BO
 4 Лента перфорированная AR П20
 5 Плитка облицовочная под затирку
 6 Лента перфорированная AR П12*

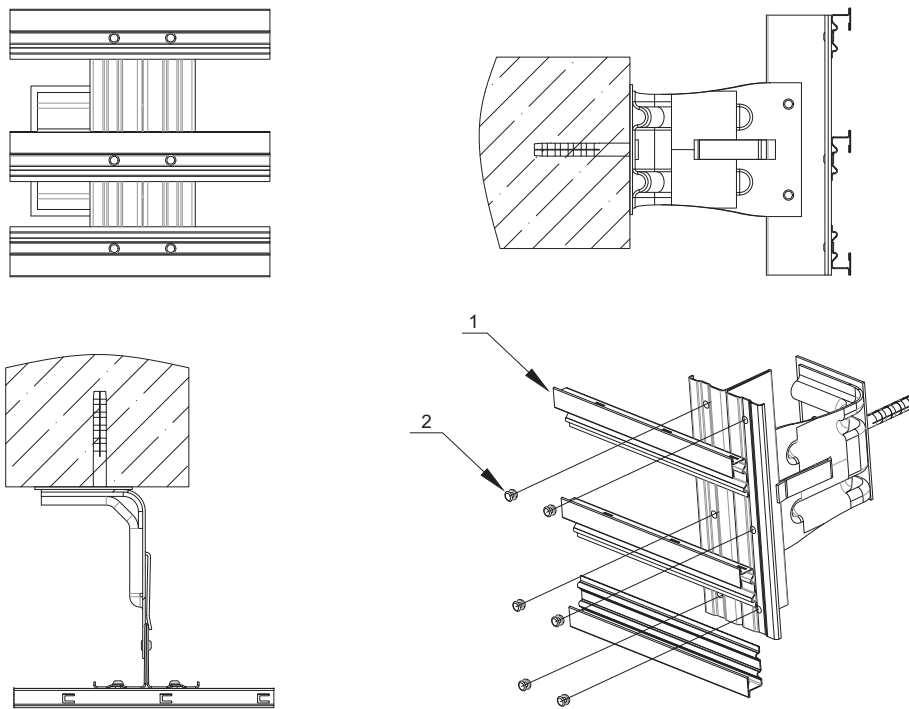
Клинкерная и бетонная плитки Вертикальное крепление



Обозначение	№ стр.	Узлы крепления	№ стр.
Профиль вертикальный основной Т-образный AR BO	90	А-Узел монтажный крепления профиля вертикального основного Т-образного AR BO на креплении стеновом AR П	123
Профиль-планка ПФ-К	93	Узел монтажный крепления профиля-планки ПФ-К на профиль вертикальный Т-образный AR BO	63
Терморазрыв	108	Узел монтажный крепления клинкерной и бетонной плитки на профиль-планку ПФ-К	63
Крепление стеновое AR П	96		
Заклепка вытяжная 4,0x10	109		
Дюбель фасадный	108		
Дюбель тарельчатый	109		

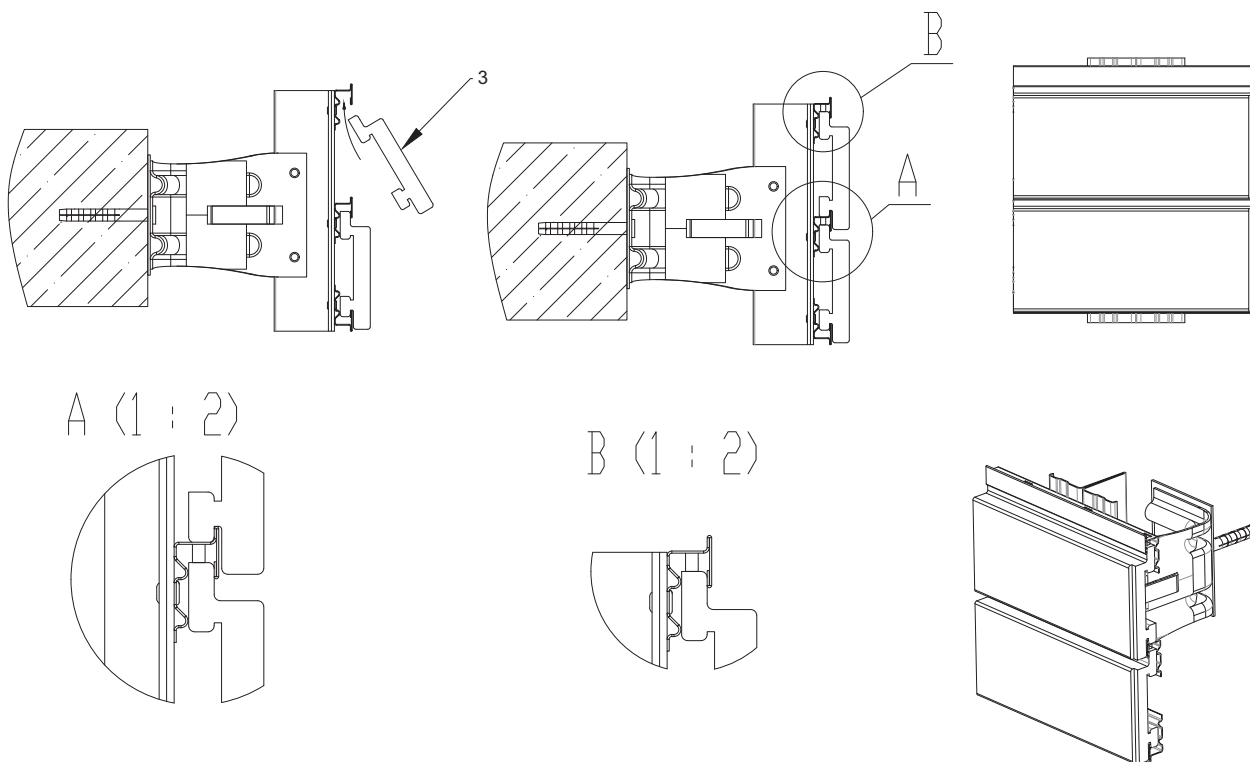
* Узел А - элементы узла выбираются по результатам прочностного расчета.

I - Узел монтажный крепления профиля-планки ПФ-К на профиль вертикальный Т-образный AR BO



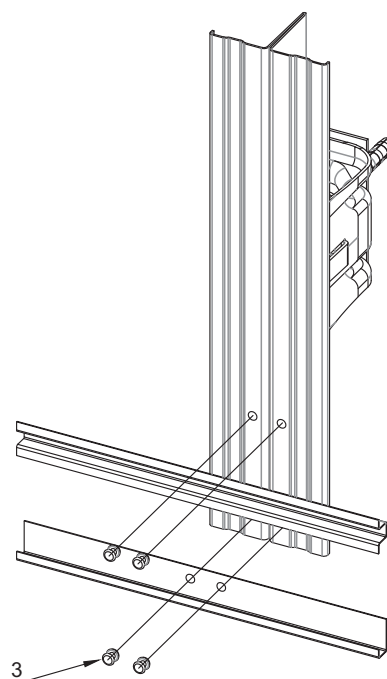
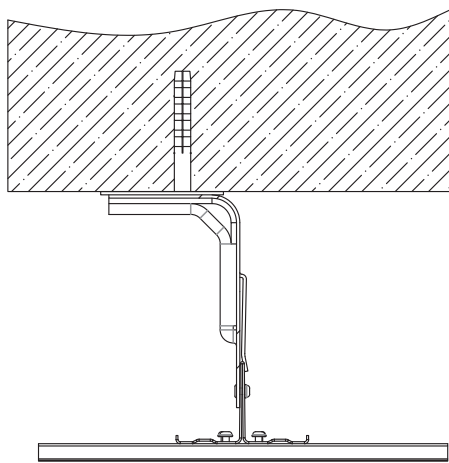
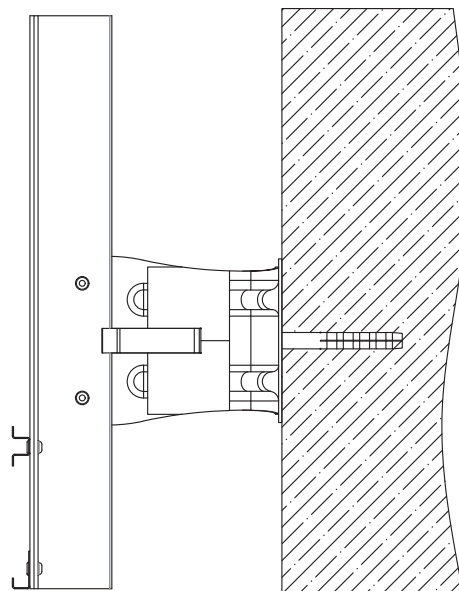
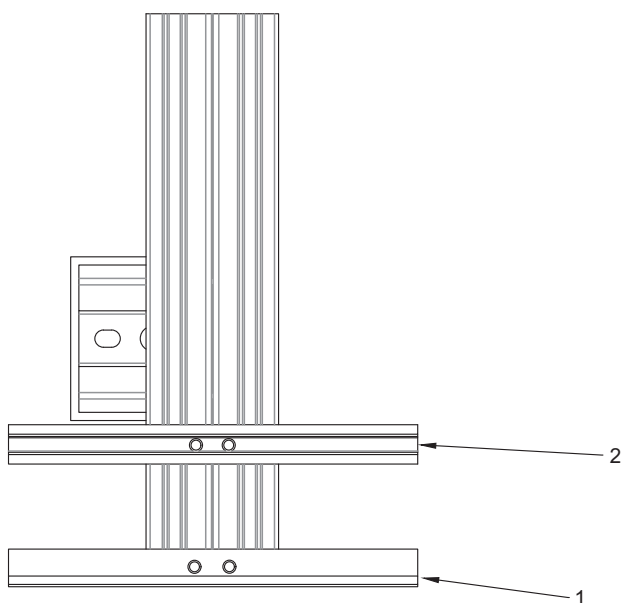
*I, II - Узел монтажный профиля вертикального основного Т-образного AR BO
1 Профиль-планка для клинкерной и бетонной плитки ПФ-К
2 Заклепка вытяжная 4,0x10*

II - Узел монтажный крепления клинкерной и бетонной плитки на профиль-планку ПФ-К



*I, II - Узел монтажный профиля вертикального основного Т-образного AR BO
3 Плитка облицовочная*

I - Узел монтажный крепления профиля-планки п-образного AR-ППП и профиля-планки стартового AR ППС на профиль вертикальный Т-образный AR AR BO



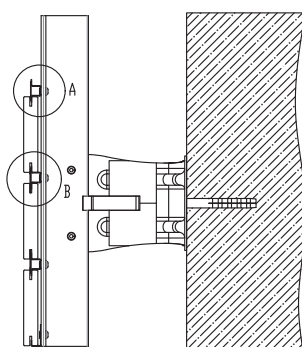
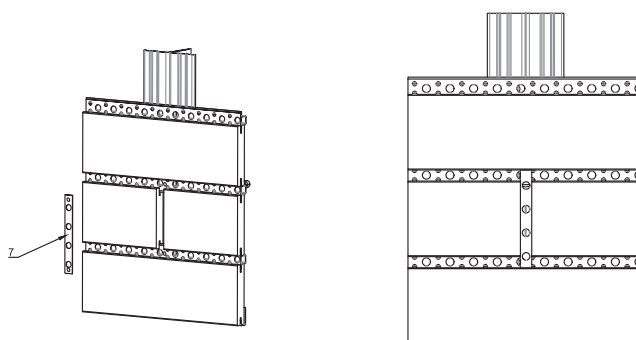
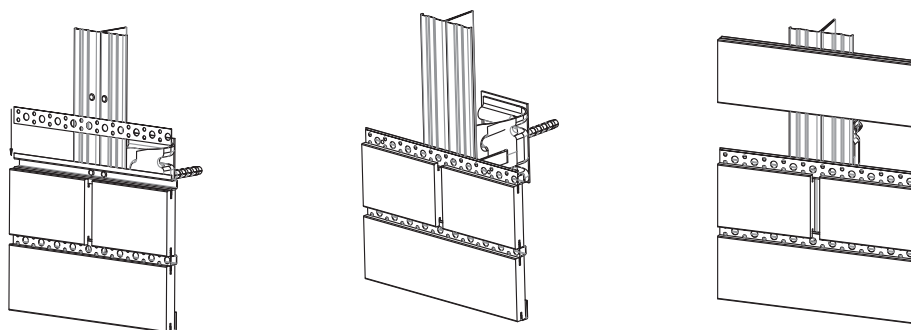
I, II - Узел монтажный профиля вертикального основного Т-образного AR BO

1 Профиль-планка стартовый AR ППС

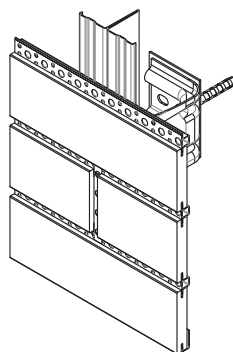
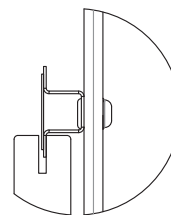
2 Профиль-планка п-образный AR ППП

3 Заклепка вытяжная 4,0x10

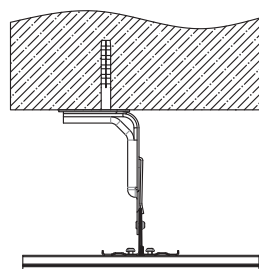
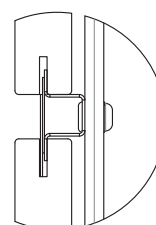
**II - Узел монтажный крепления облицовочной плитки и перфорированной ленты на профиль-планку п-образный AR-ППП
профиль-планку стартовый AR ППС**



A 2 : 1



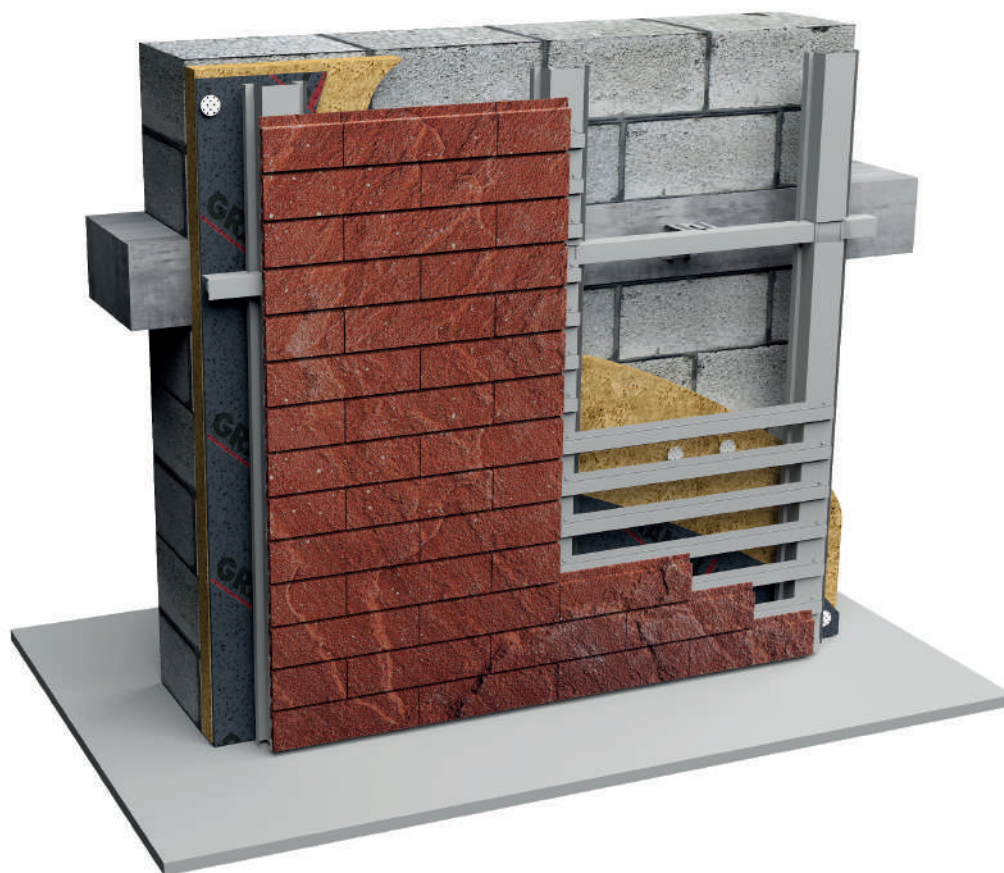
B 2 : 1



I, II - Узел монтажный профиля вертикального основного T-образного AR BO
4 Лента перфорированная AR П20
5 Плитка облицовочная под затирку
6 Лента перфорированная AR П12

Клинкерная и бетонная плитки

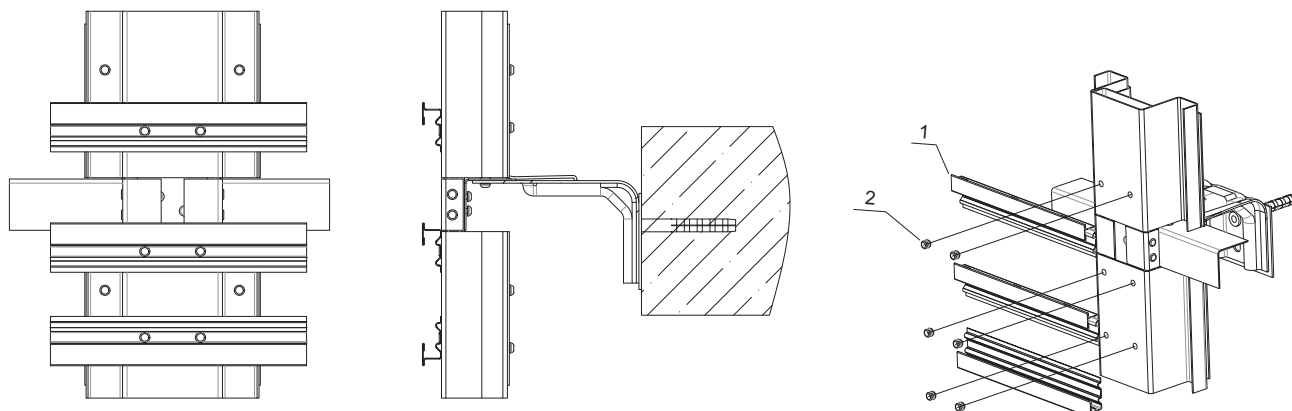
Межэтажное крепление



Обозначение	№ стр.	Узлы крепления	№ стр.
Профиль межэтажный AR МП	88	А - Узел монтажный крепления профиля горизонтального AR ГО на креплении стеновом AR П	119
Профиль горизонтальный основной AR ГО	87	Узел монтажный крепления профиля AR МП с соединительным элементом AR СЭ-П и перемычковочной крышки AR ПК	124
Перемычковочная крышка AR ПК	104	Узел монтажный крепления профиля-планки ПФ-К на профиль межэтажный AR МП	67
Соединительный элемент AR СЭ-П	103	Узел монтажный крепления клинкерной и бетонной плитки на профиль-планку ПФ-К	67
Профиль-планка ПФ-К	93		
Терморазрыв	108		
Крепление стеновое AR П	96		
Заклепка вытяжная 4,0x10	109		
Дюбель фасадный	108		
Дюбель тарельчатый	109		

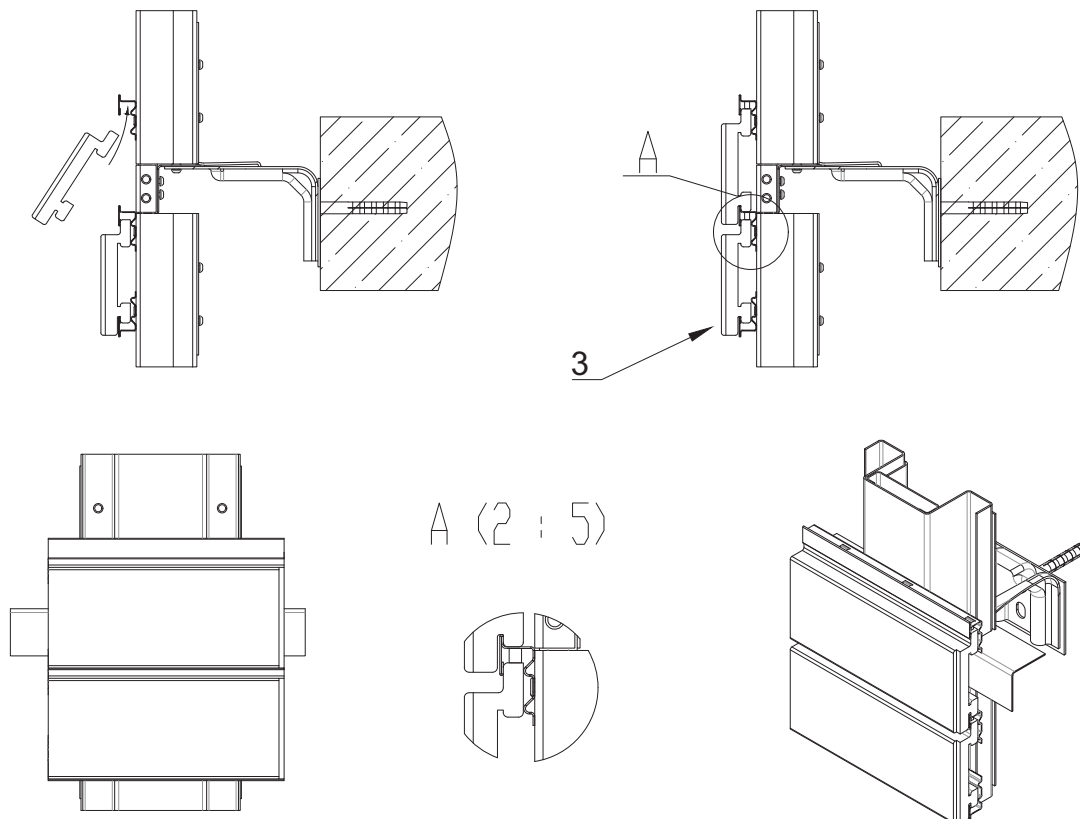
* Узел А - элементы узла выбираются по результатам прочностного расчета.

I - Узел монтажный крепления профиля-планки ПФ-К на профиль межэтажный AR МП



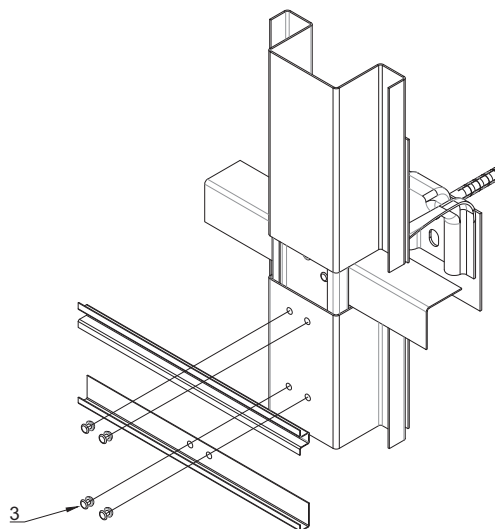
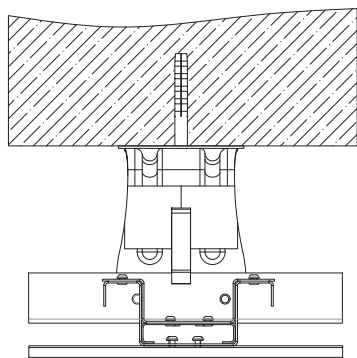
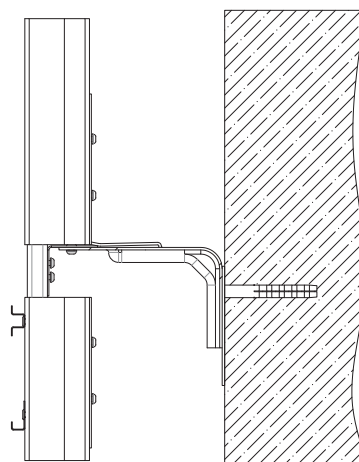
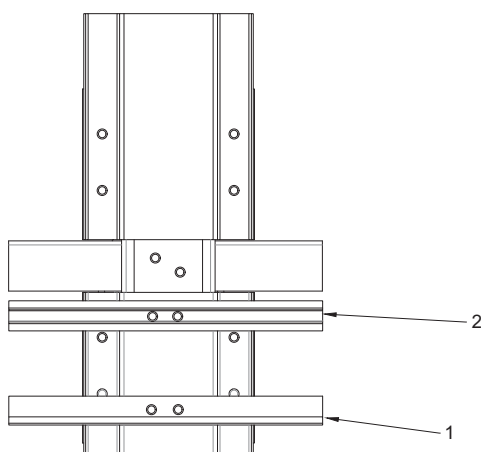
*I, II - Узел монтажный профиля межэтажного AR МП
1 Профиль-планка для клинкерной и бетонной плитки ПФ-К
2 Заклепка вытяжная 4,0x10*

II - Узел монтажный крепления клинкерной и бетонной плитки на профиль-планку ПФ-К



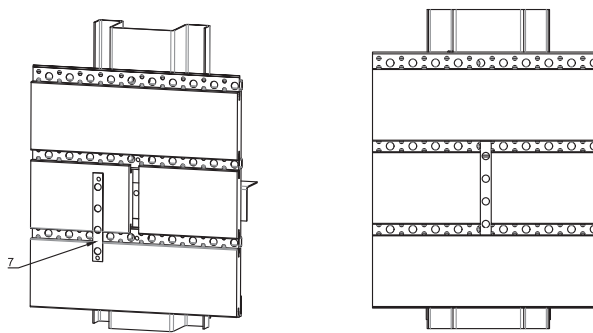
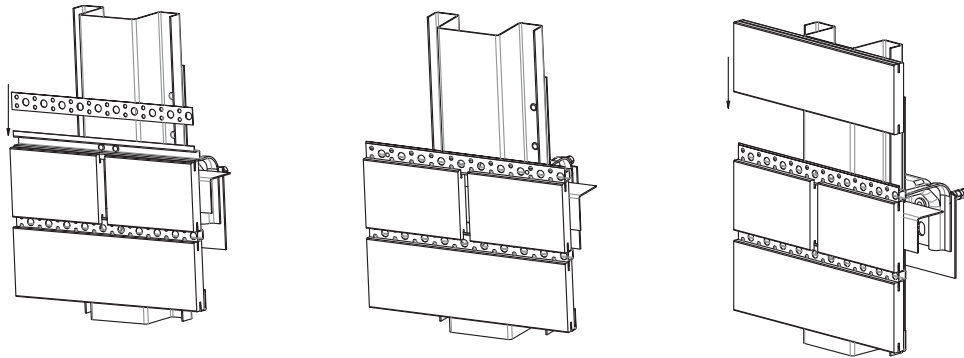
*I, II - Узел монтажный профиля межэтажного AR МП
3 Плитка облицовочная*

I - Узел монтажный крепления профиля-планки п-образного AR-ППП и профиля-планки стартового AR ППС на профиль межэтажный AR МП

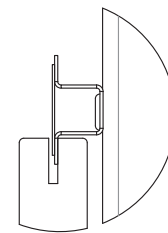
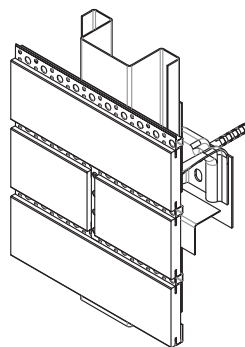
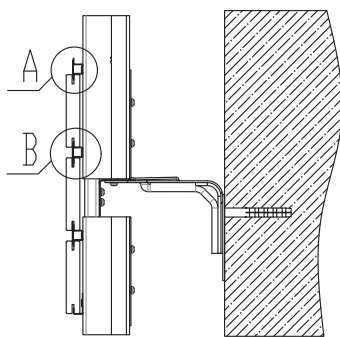


- I, II - Узел монтажный профиля межэтажного AR МП*
 1 Профиль-планка стартовый AR ППС
 2 Профиль-планка п-образный AR ППП
 3 Закlepка вытяжная 4,0x10

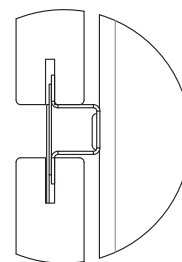
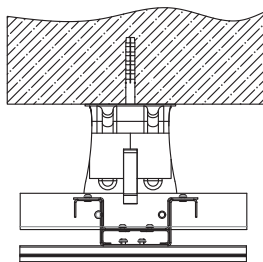
II - Узел монтажный крепления облицовочной плитки и перфорированной ленты на профиль-планку п-образный AR-ППП и профиль-планку стартовый AR ППС



A (1 : 1)

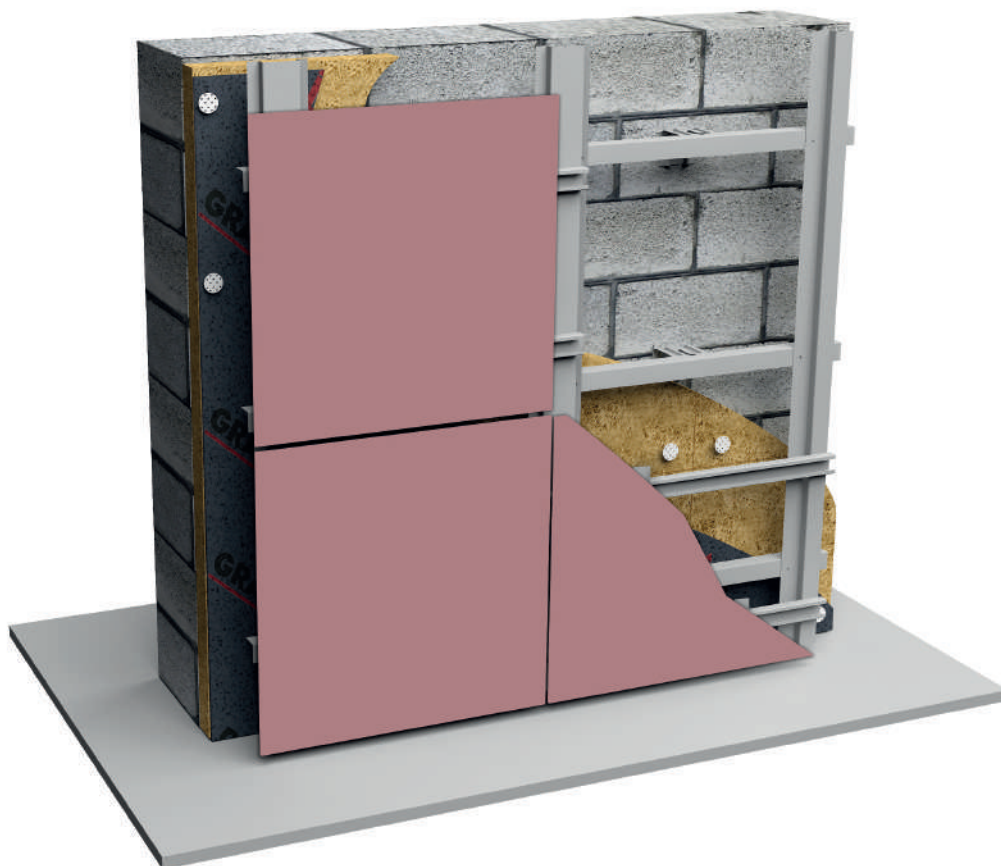


B (1 : 1)



- I, II - Узел монтажный профиля межэтажного AR МП
- 4 Лента перфорированная AR П20
- 5 Плитка облицовочная под затирку
- 6 Лента перфорированная AR П12

Стеклофибробетонные панели Горизонтально-вертикальное крепление

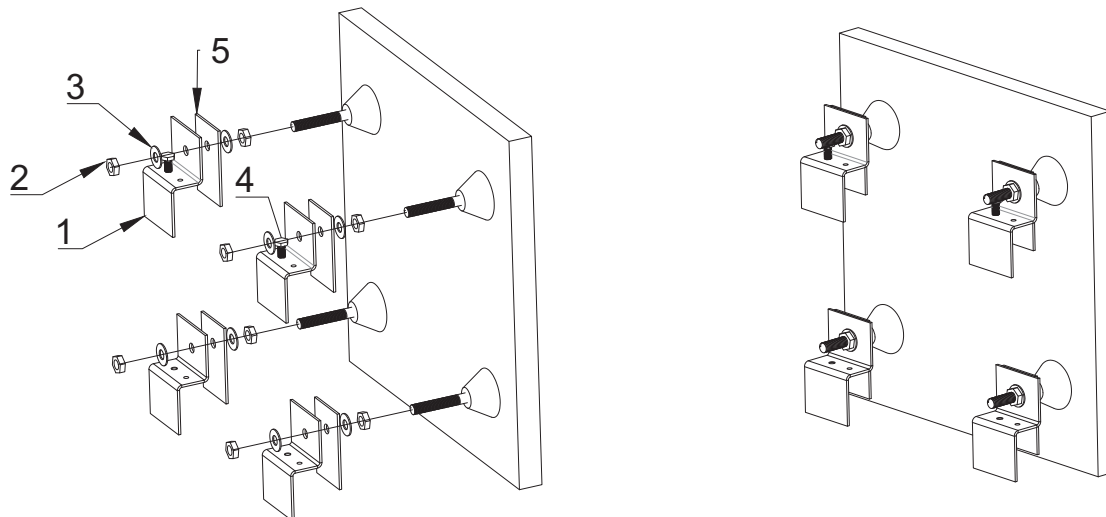


Обозначение	№ стр.
Профиль горизонтальный основной AR ГО	87
Профиль вертикальный промежуточный Z-образный AR ВП	89
Профиль вертикальный основной П-образный AR ВО	90
Регулировочный винт М5	
Винт самосверлящий	110
Гайка, шайба М8	
Контр-пластина AR К	107
Профиль С-образный AR С	93
Профиль клеммерный аграфный AR А	108
Терморазрыв	108
Крепление стеновое AR П	96
Дюбель фасадный	108
Заклепка вытяжная 4,0x10	109
Дюбель тарельчатый	109

Узлы крепления	№ стр.
А.Б-Узел монтажный крепления профиля горизонтального AR ГО на креплении стеновом AR П	119
Узлы монтажные крепления профилей вертикальных AR ВП и AR ВО на профиль горизонтальный AR ГО	121-122
Узел монтажный крепления профиля клеммерного аграфного AR А и контр-пластины AR К к закладным шпилькам стеклофибробетонной панели	71
Узел монтажный крепления С-образного профиля AR С на профиль вертикальный П-образный AR ВО	71
Узел монтажный крепления стеклофибробетонной панели на профиль С-образный AR С	72

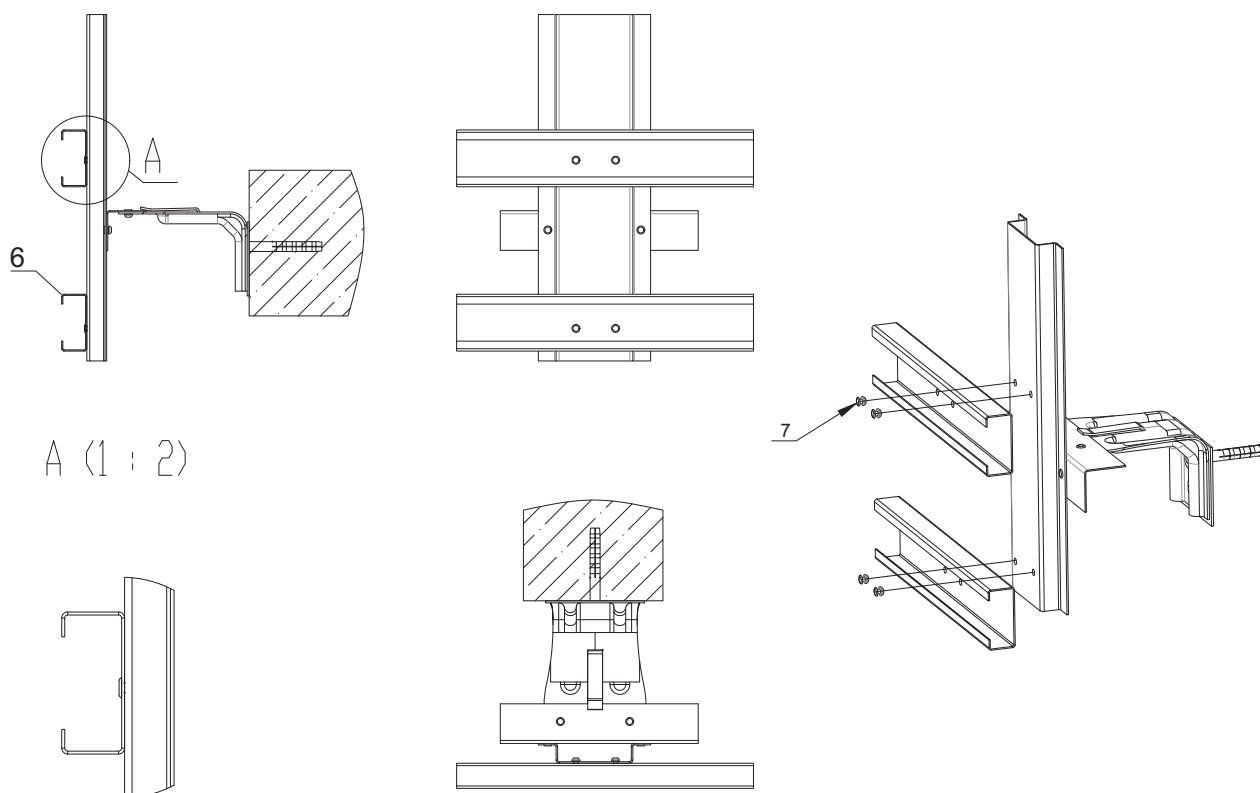
* Узел А - элементы узла выбираются по результатам прочностного расчета.

I - Узел монтажный крепления профиля кляммерного аграфного AR A и контр-пластины AR K к закладным шпилькам стеклофибробетонной панели



- 1 Профиль кляммерный аграфный AR A
- 2 Гайка M8
- 3 Шайба M8
- 4 Регулировочный винт M5
- 5 Контр-пластина AR K

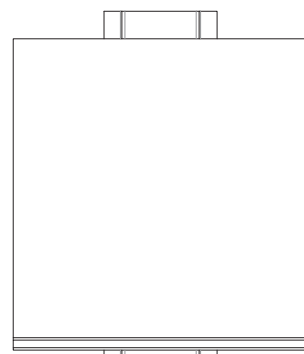
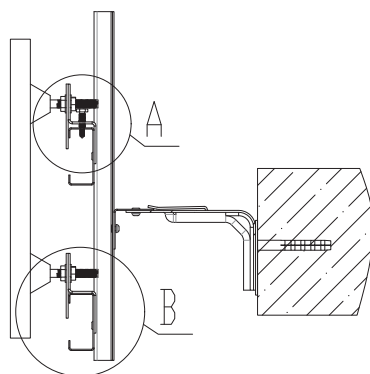
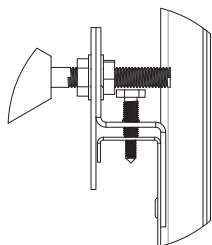
II - Узел монтажный крепления С-образного профиля AR C на профиль вертикальный П-образный AR BO



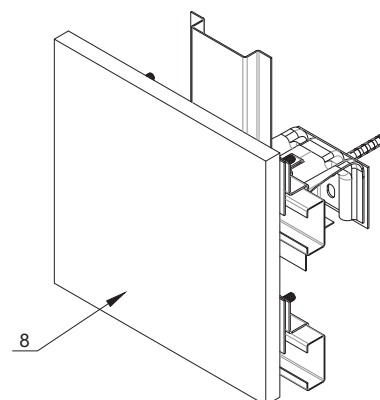
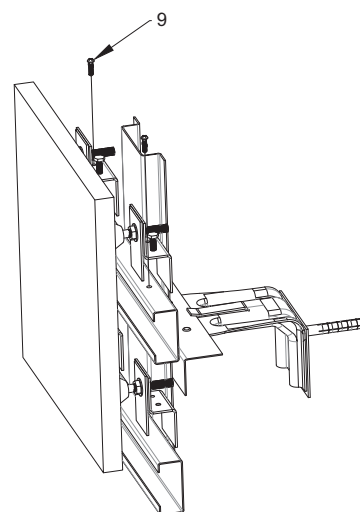
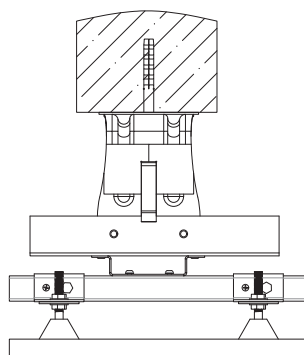
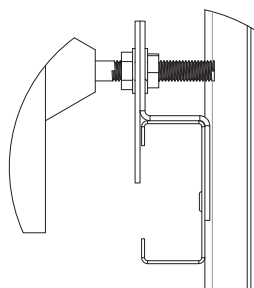
- II, III - Узел монтажный профиля вертикального основного П-образного AR BO
- 6 Профиль С-образный AR C
- 7 Заклепка вытяжная 4,0x10

III - Узел монтажный крепления стеклофибробетонной панели на профиль С-образный AR C

A (1 : 2)



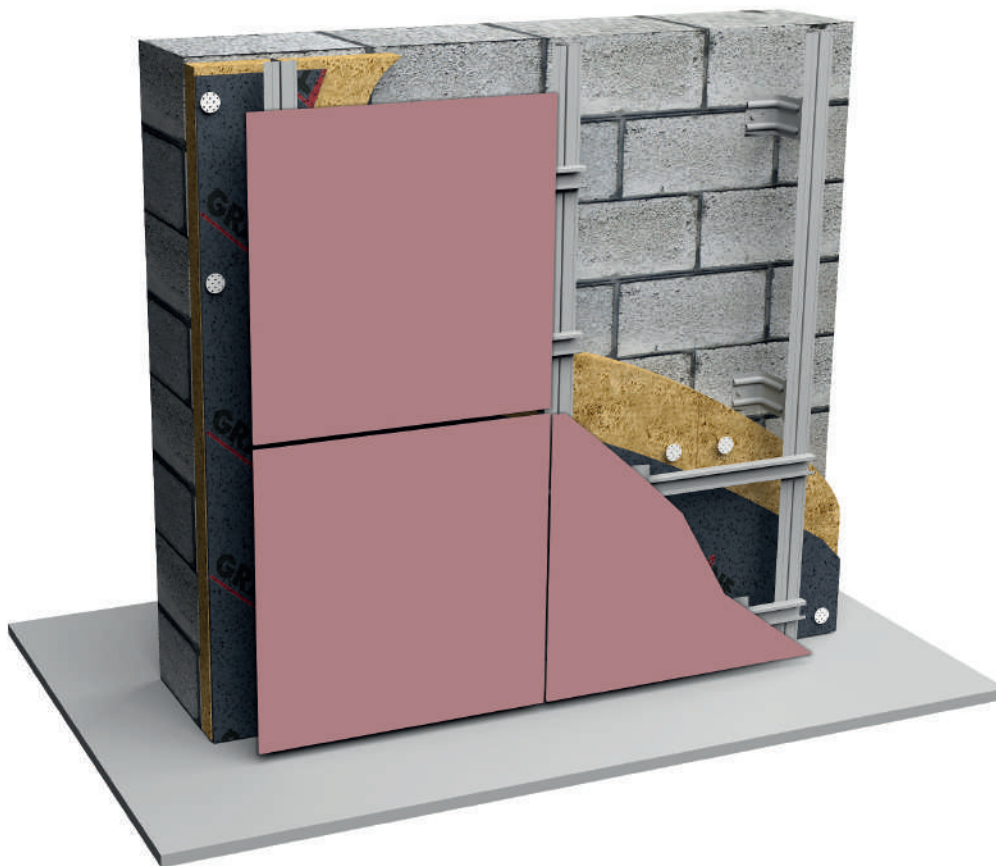
B (1 : 2)



II, III - Узел монтажный профиля вертикального основного П-образного AR BO
 8 Стеклофибробетонная панель
 9 Винт самосверлящий 4,0x19

Стеклофибробетонные панели

Вертикальное крепление

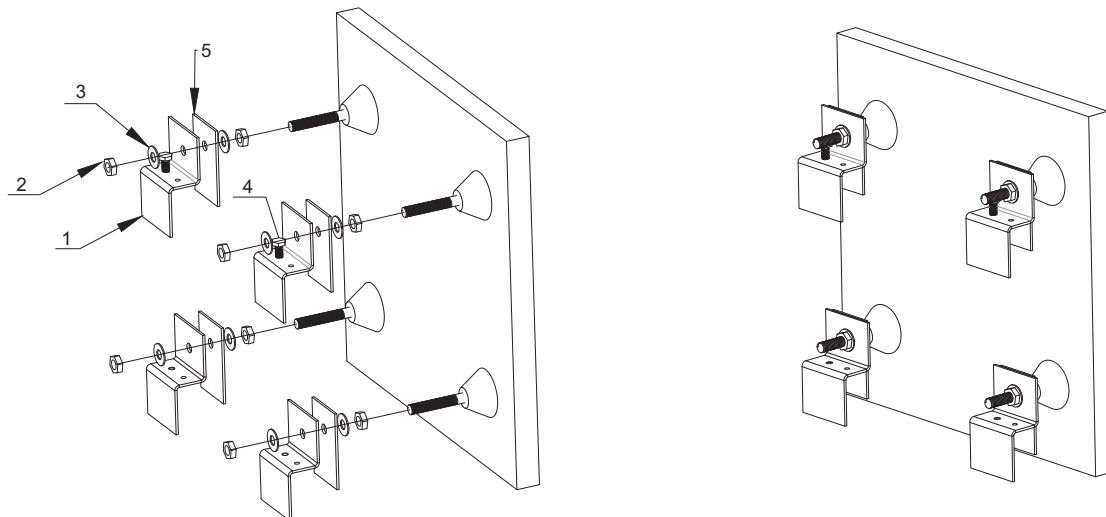


Обозначение	№ стр.
Профиль вертикальный основной Т-образный AR BO	91
Регулировочный винт М5	
Винт самосверлящий	110
Гайка, шайба М8	
Контр-пластина AR К	107
Профиль С-образный AR С	93
Профиль кляммерный аграфный AR А	108
Терморазрыв	108
Крепление стеновое AR П	96
Дюбель фасадный	108
Заклепка вытяжная 4,0x10	108
Дюбель тарельчатый	109

Узлы крепления	№ стр.
А - Узел монтажный крепления профиля вертикального основного Т-образного AR BO на креплении стеновом AR П	123
Узел монтажный крепления профиля кляммерного аграфного AR А и контр-пластины AR К к закладным шпилькам стеклофибробетонной панели	74
Узел монтажный крепления С-образного профиля AR С на профиль вертикальный Т-образный AR BO	74
Узел монтажный крепления стеклофибробетонной панели на профиль С-образный AR С	75

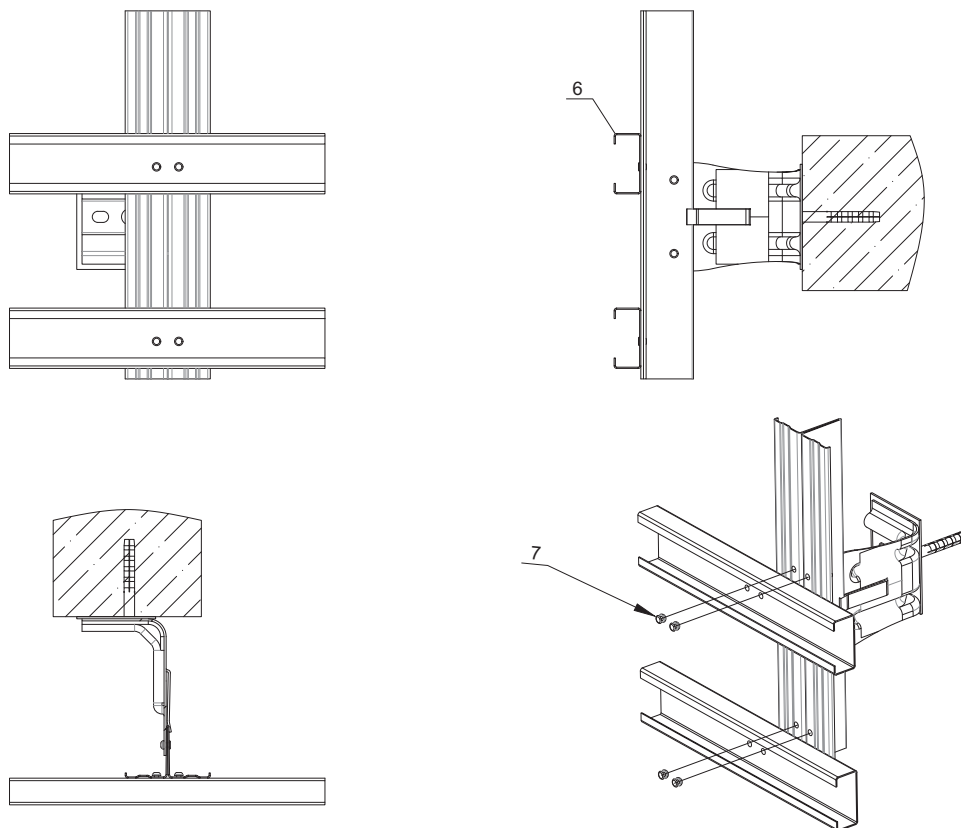
* Узел А - элементы узла выбираются по результатам прочностного расчета.

I - Узел монтажный крепления профиля кляммерного аграфного AR A и контр-пластины AR K к закладным шпилькам стеклофибробетонной панели



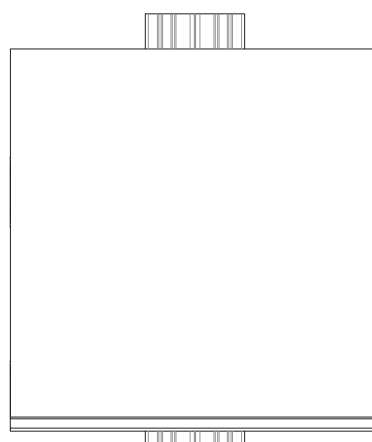
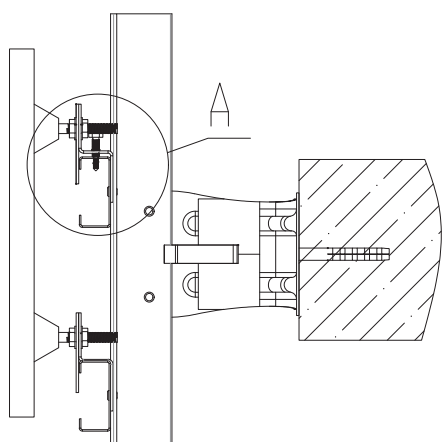
- 1 Профиль кляммерный аграфный AR A
- 2 Гайка M8
- 3 Шайба M8
- 4 Регулировочный винт M5
- 5 Контр-пластина AR K

II - Узел монтажный крепления С-образного профиля AR C на профиль вертикальный Т-образный AR BO

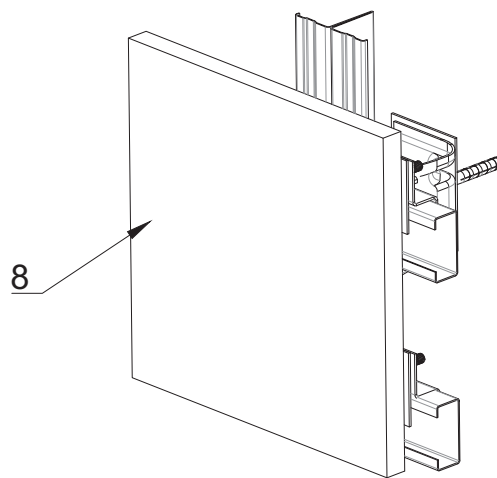
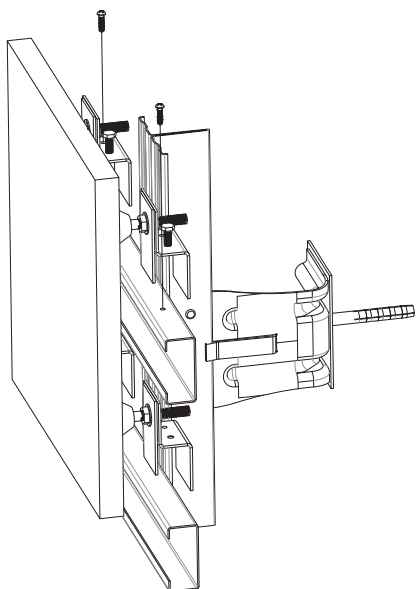
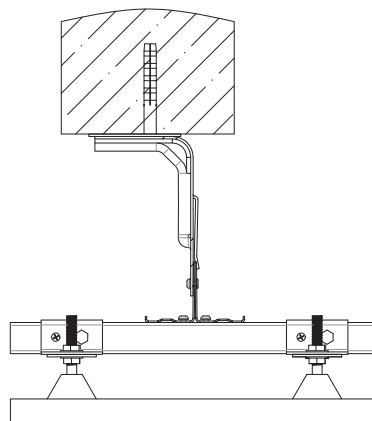
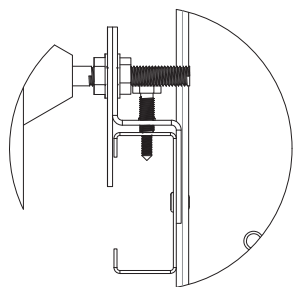


- II, III - Узел монтажный профиля вертикального основного Т-образного AR BO
- 6 Профиль С-образный AR C
 - 7 Заклепка вытяжная 4,0x10

III - Узел монтажный крепления стеклофибробетонной панели на профиль С-образный AR C



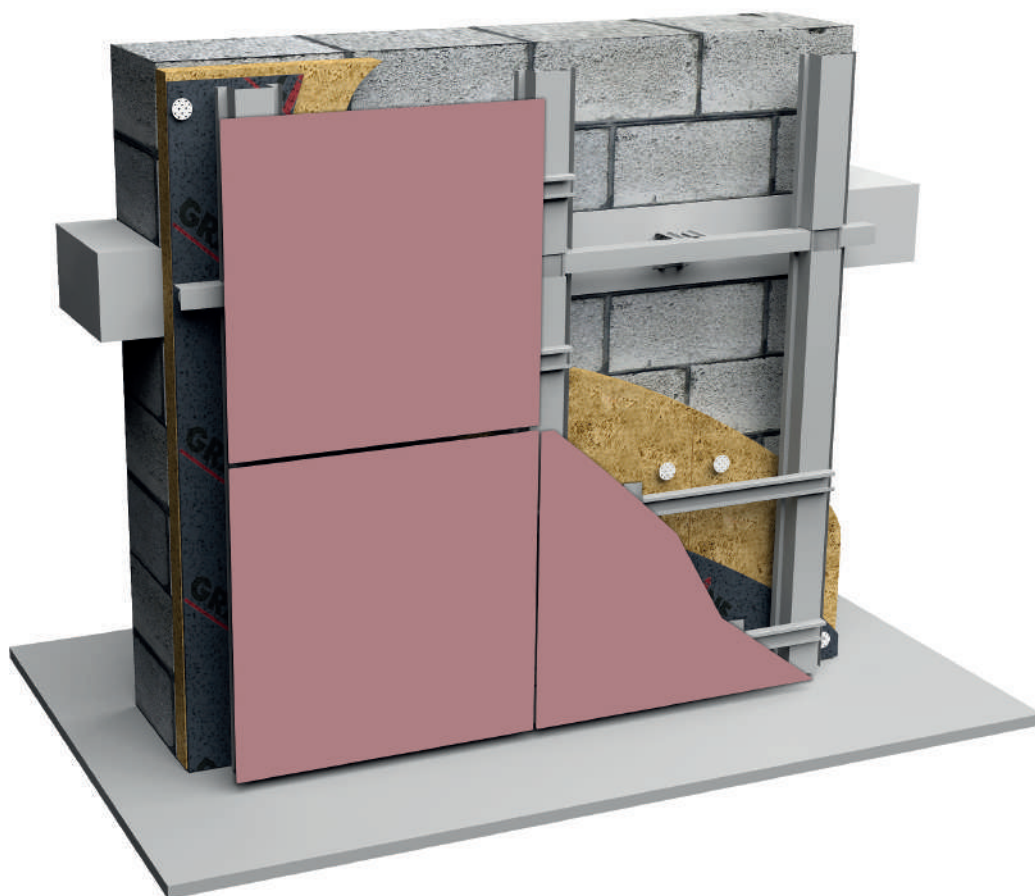
A (2 : 5)



8 Стеклофибробетонная панель
9 Винт самосверлящий 4,0x19

Стеклофибробетонные панели

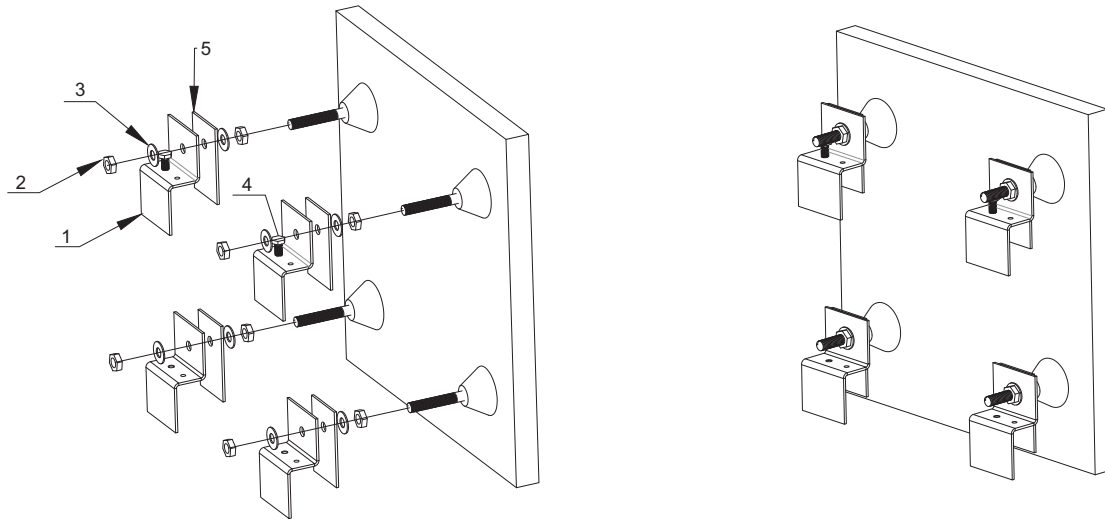
Межэтажное крепление



Обозначение	№ стр.	Узлы крепления	№ стр.
Профиль горизонтальный основной AR ГО	87	А-Узел монтажный крепления профиля горизонтального AR ГО на креплении стеновом AR П	119
Профиль межэтажный AR МП	88	Узел монтажный крепления профиля AR МП с соединительным элементом AR СЭ-П и перемычковой крышки AR ПК	124
Перемычковая крышка AR ПК	104		
Соединительный элемент AR СЭ-П	103	Узел монтажный крепления профиля клеммерного аграфного AR А и контр-пластины AR К к закладным шпилькам стеклофибробетонной панели	77
Регулировочный винт М5			
Винт самосверлящий	110	Узел монтажный крепления С-образного профиля AR С на профиль межэтажный AR МП	77
Гайка, шайба М8			
Контр-пластина AR К	107	Узел монтажный крепления стеклофибробетонной панели на профиль С-образный AR С	78
Профиль С-образный AR С	93		
Профиль клеммерный аграфный AR А	108		
Терморазрыв	108		
Крепление стеновое AR П	96		
Дюбель фасадный	108		
Заклепка вытяжная 4,0x10	109		
Дюбель тарельчатый	109		

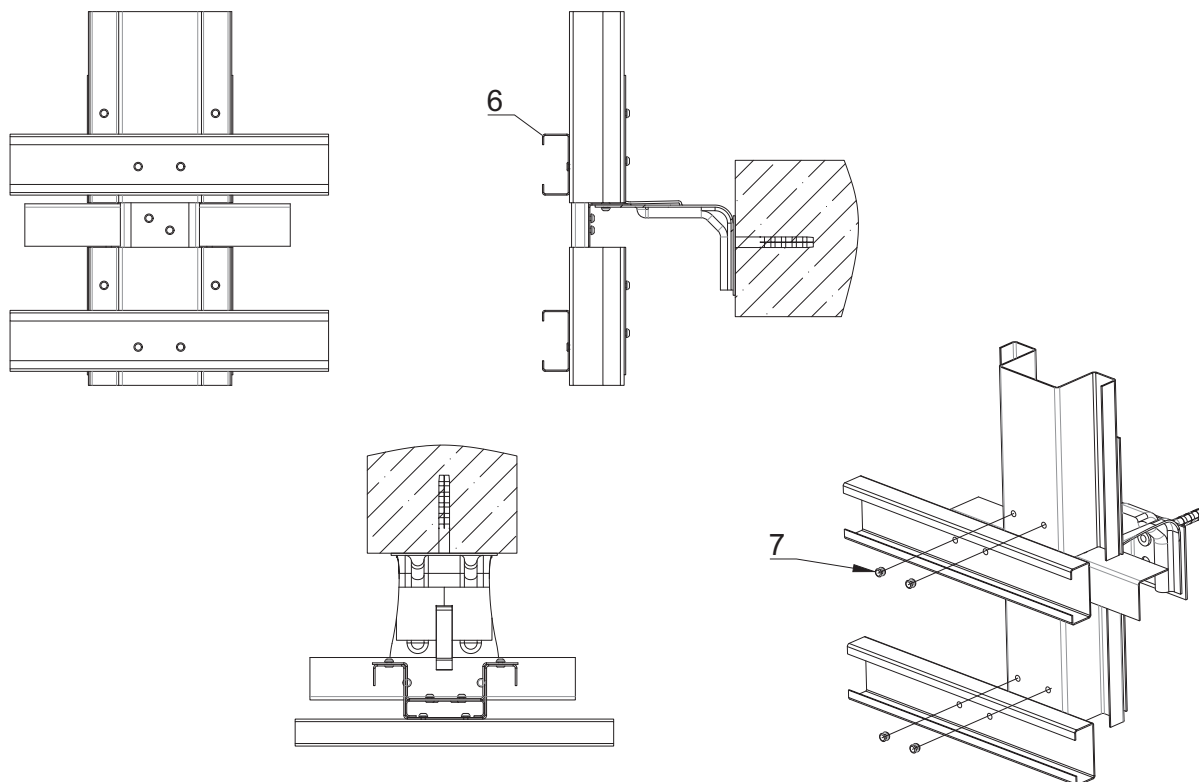
* Узел А - элементы узла выбираются по результатам прочностного расчета.

I - Узел монтажный крепления профиля кляммерного аграфного AR A и контр-пластины AR K к закладным шпилькам стеклофибробетонной панели



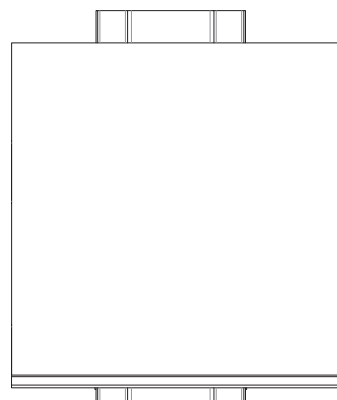
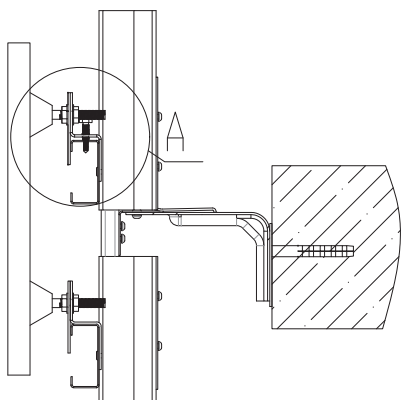
- 1 Профиль кляммерный аграфный AR A
- 2 Гайка M8
- 3 Шайба M8
- 4 Регулировочный винт M5
- 5 Контр-пластина AR K

II - Узел монтажный крепления С-образного профиля AR C на профиль межэтажный AR МП

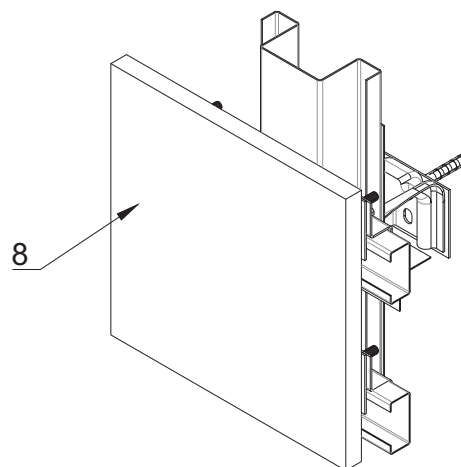
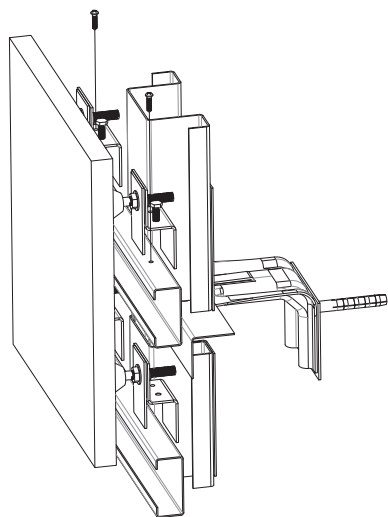
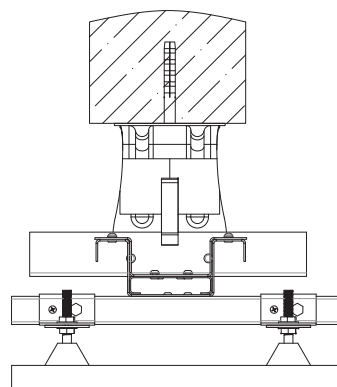
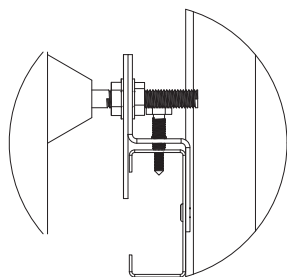


- II, III - Узел монтажный профиля межэтажного AR МП
- 6 Профиль С-образный AR C
- 7 Заклепка вытяжная 4,0x10

III - Узел монтажный крепления стеклофибробетонной панели на профиль С-образный AR C

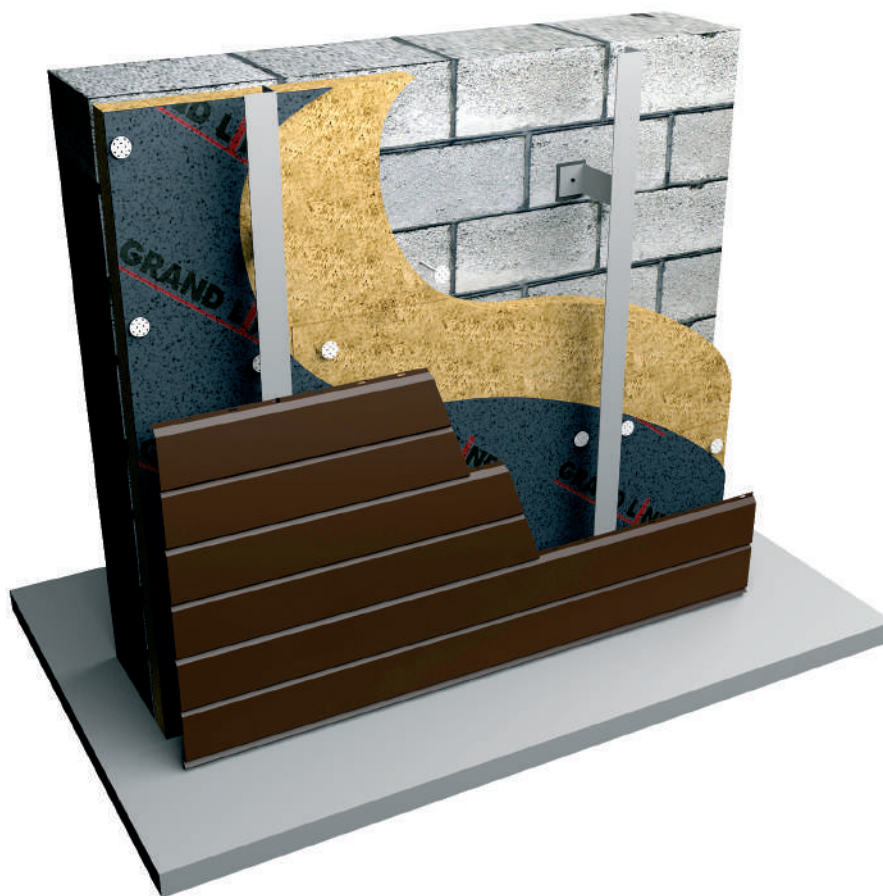


A (2 : 5)



II, III - Узел монтажный профиля межэтажного AR МП
 8 Стеклофибробетонная панель
 9 Винт самосверлящий 4,0x19

Сайдинг и профлист горизонтальный Вертикальная система

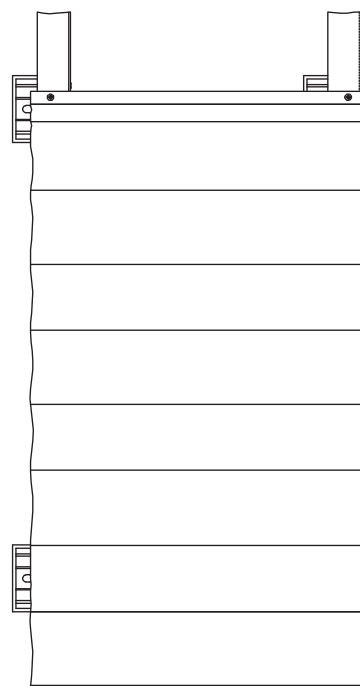
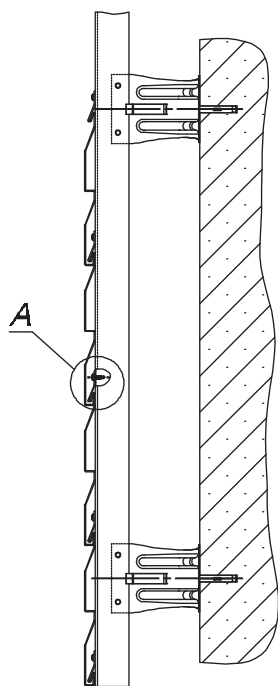


Обозначение	№ стр.
Терморазрыв	108
Крепление стеновое AR П	95
Профиль горизонтальный основной AR ГО	87
Дюбель фасадный	108
Винт самосверлящий	110
Заклепка вытяжная 4,0x10	109
Дюбель тарельчатый	109

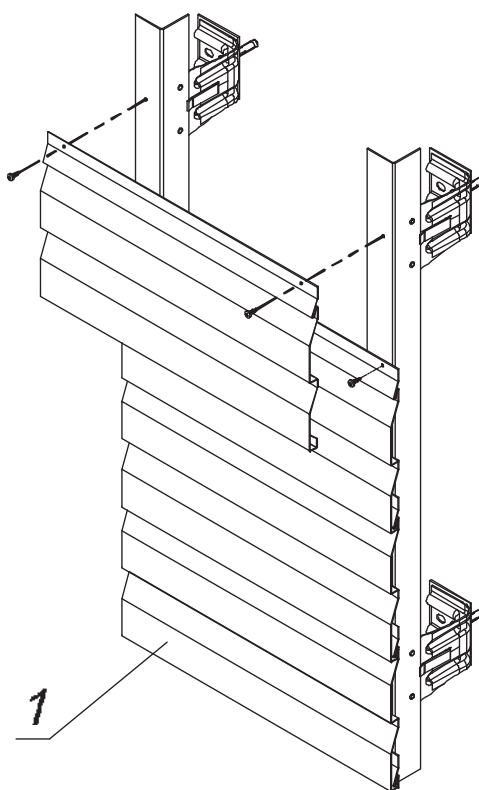
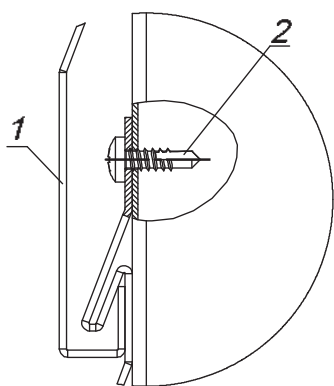
Узлы крепления	№ стр.
А, Б - Узлы монтажные крепления горизонтального сайдинга и профлиста на профиль горизонтальный AR ГО	80, 81

* Узел А, Б - элементы узлов выбираются по результатам прочностного расчета.

I - Узел монтажный крепления горизонтального сайдинга на профиль AR GO

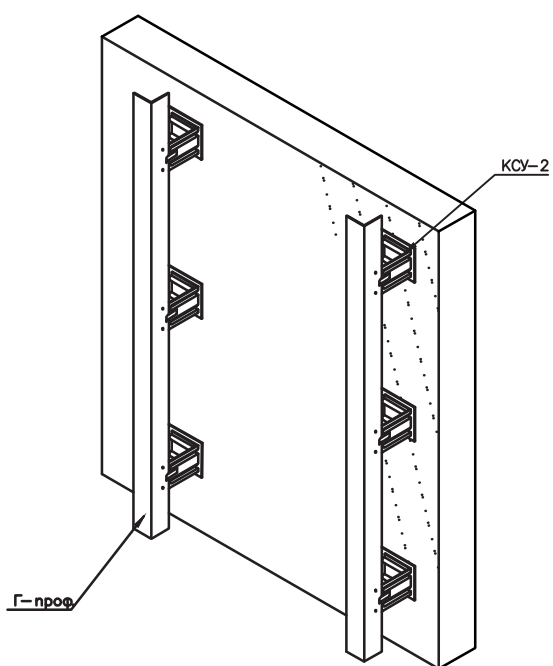


A (1:1)

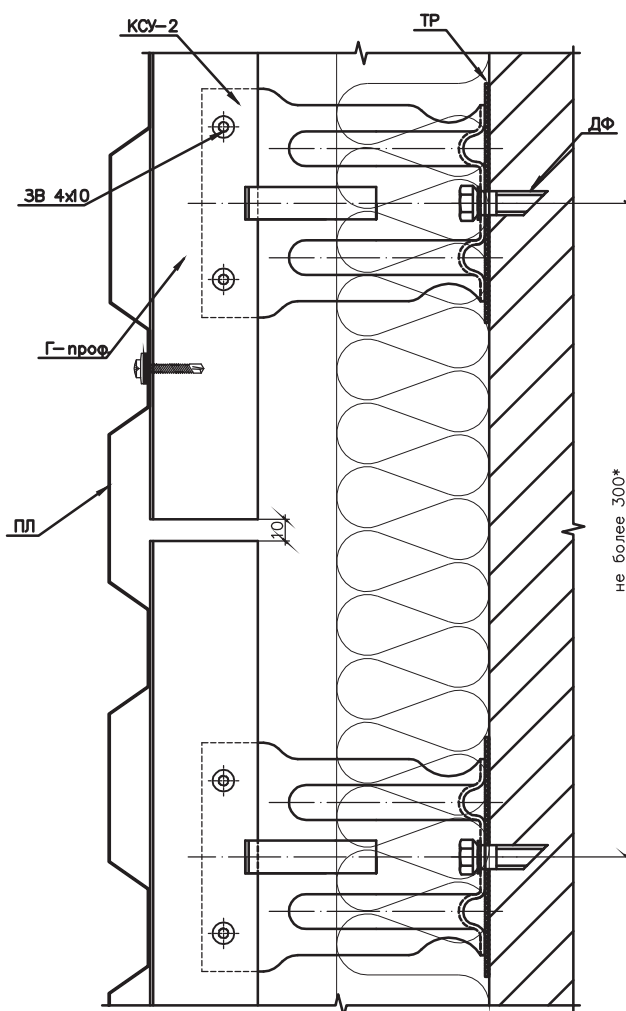


- I - Узел монтажный профиля горизонтального основного AR GO
 1 Сайдинг (профилированный лист)
 2 Винт самосверлящий 4,2x19

II - Узел монтажный крепления горизонтального профлиста (профнастил стеновой) на профиль AR ГО



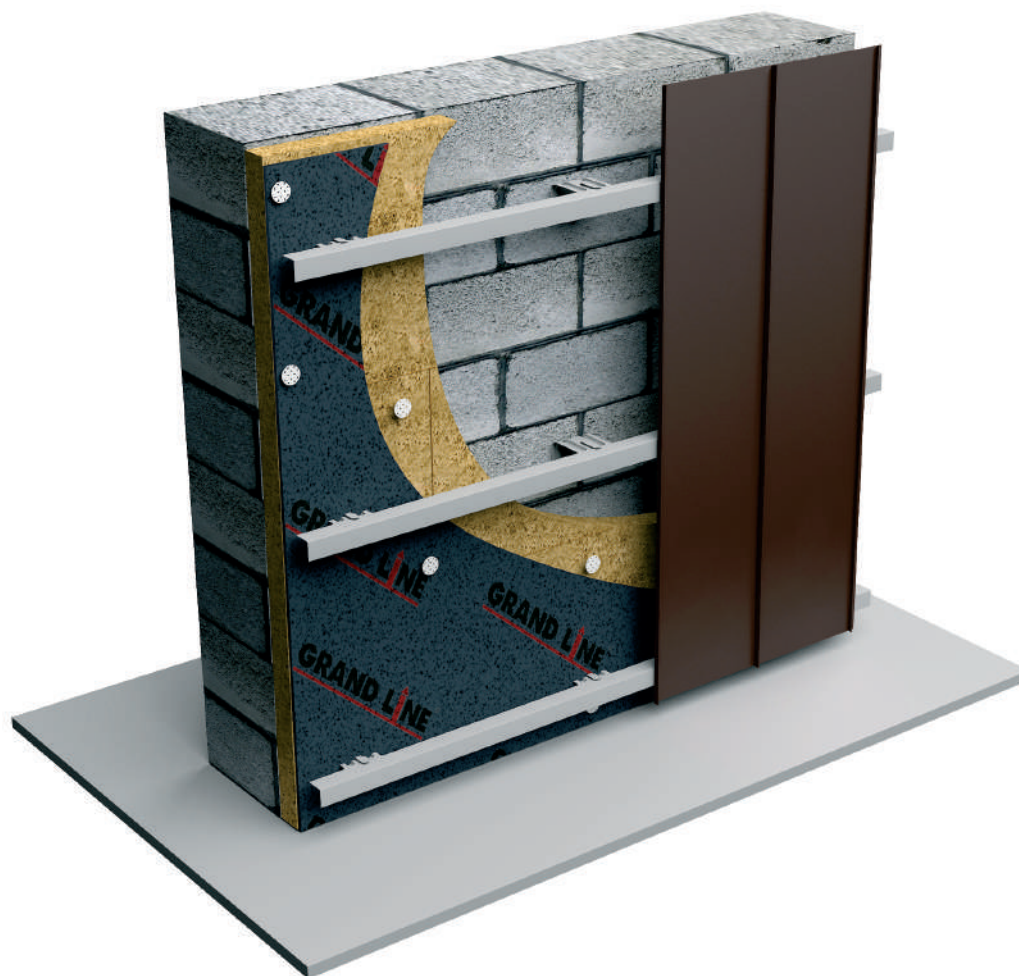
1. Шаг установки стеновых креплений определяется в результате прочностного расчета



1. Вместо 3В 4x10 возможно применение самонарезающих винтов ВСО
- 2.*- при больших размерах должно подтверждаться расчетами

Сайдинг, профлист вертикальный и фальцевые панели

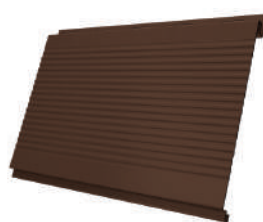
Горизонтальная система



Вертикаль Classic



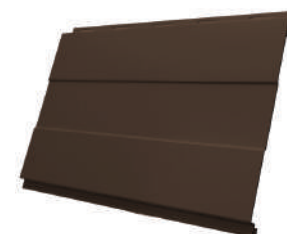
Вертикаль Gofr



Вертикаль Line



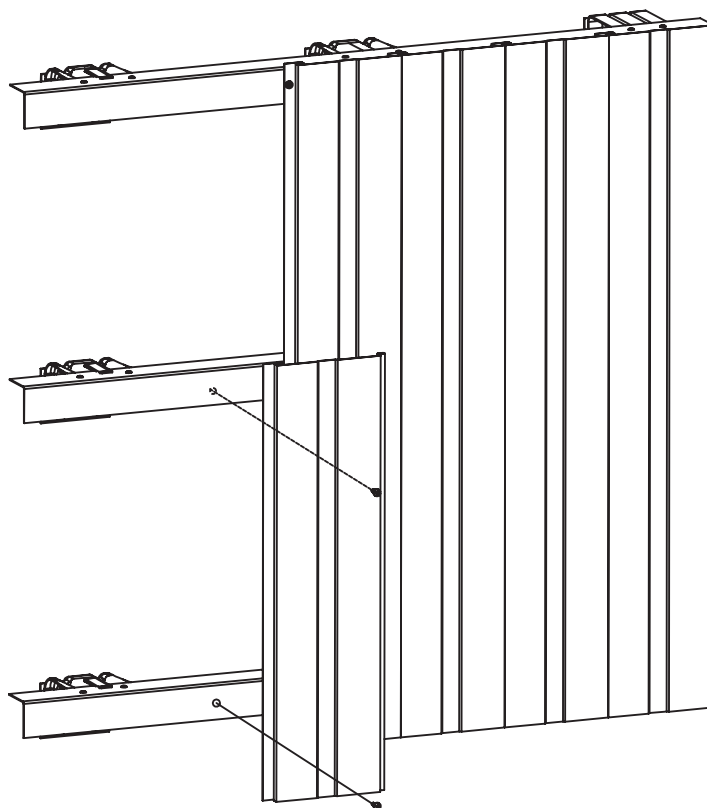
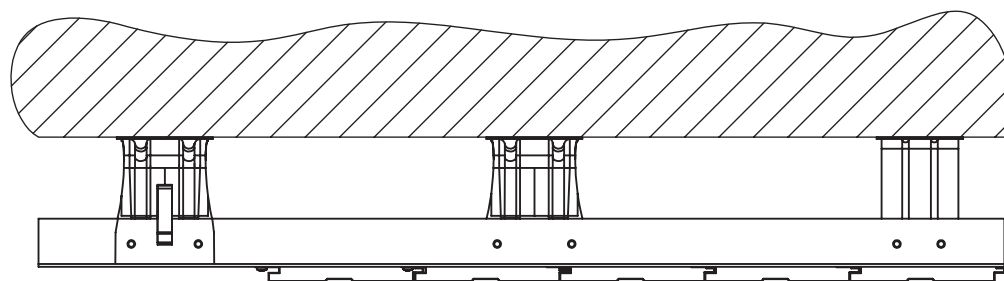
Вертикаль Prof



Обозначение	№ стр.
Терморазрыв АхВхС	108
Крепление стеновое AR П	96
Профиль горизонтальный основной AR ГО АхВхС	87
Дюбель фасадный dхl	108
Винт самосверлящий	110
Заклепка вытяжная 4,0х10	109
Дюбель тарельчатый dхl	109

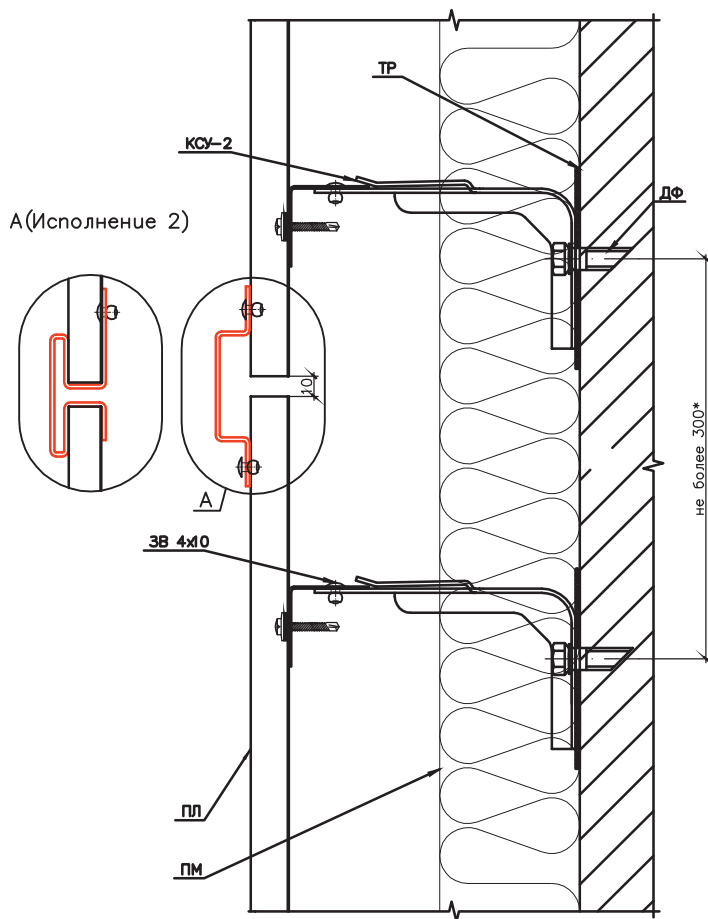
Узлы крепления	№ стр.
А, Б - Узлы монтажные крепления вертикального сайдинга и профлиста на профиль горизонтальный AR ГО	83, 84

**I - Узел монтажный крепления вертикального сайдинга
на профиль AR ГО AxBxS**

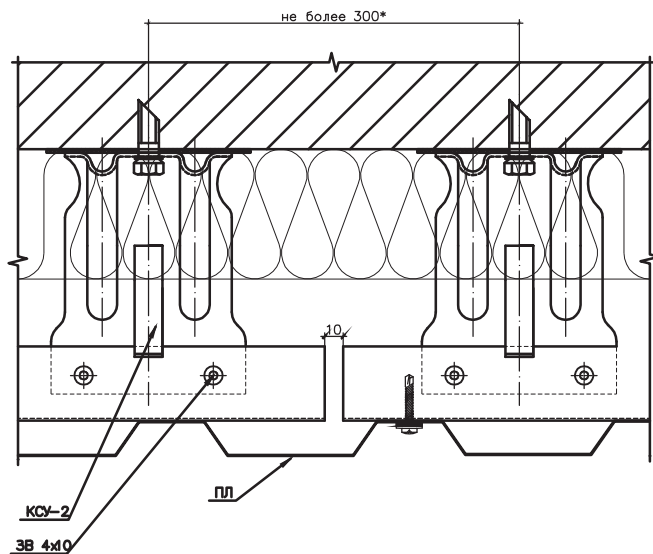


- I - Узел монтажный профиля горизонтального основного AR ГО*
 1 Сайдинг (профилированный лист)
 2 Винт самосверлящий 4,2x19 (стр. 67)

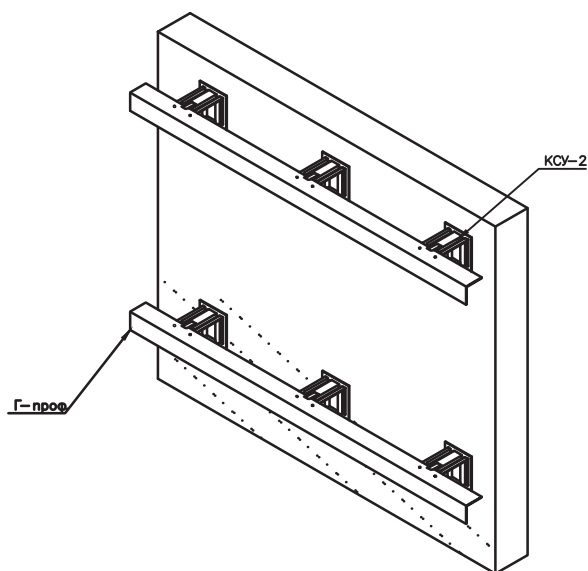
II - Узел монтажный крепления вертикального профлиста (профнастил стеновой) на профиль AR Г0 АхВхS



1. Вместо ЗВ 4x10 возможно применение самонарезающих винтов ВС0
- 2.* - при больших размерах должно подтверждаться расчетами



1. Вместо ЗВ 4x10 возможно применение самонарезающих винтов ВС0
- 2.* - при больших размерах должно подтверждаться расчетами



1. Шаг установки стеновых креплений определяется в результате прочностного расчета

СПЕЦИФИКАЦИЯ ИЗДЕЛИЙ

- Фасадные профили
- Декоративные профили
- Специальные профили
- Крепления стеновые, удлинители
- Кляммеры
- Соединители
- Дополнительные элементы

Варианты исполнения изделий

ОЦ - сталь, оцинкованная по методу Сендзимира: тонколистовая оцинкованная сталь (ГОСТ 14918-2020).

КР - оцинкованная сталь с дополнительным покрытием полиэфирной порошковой краской. Толщина покрытия краской в данном случае варьируется от 40 мкм. Покрытие может быть в цвет RAL. оно служит дополнительной защитой от коррозии, а также выполняет декоративную функцию.

НС 430 - нержавеющая сталь марки AISI 430 (ASTM A240) соответствует 08х17 по ГОСТ 5632-2014 - на сегодняшний день наиболее широко применяемая коррозионностойкая ферритная хромистая сталь общего назначения, в которой сочетаются: высокая прочность и высокие механические свойства, высокая коррозионная стойкость, в том числе атмосферная. Коррозионная стойкость обеспечивается высоким содержанием хрома и низким содержанием углерода стали.

НС 304 - нержавеющая сталь марки 12х18Н10 по ГОСТ 5632-2014 (AISI 304), имеет высокие температурные свойства.

НС 201 - нержавеющая сталь марки 12х15Г9НД (AISI 201) легирована хромом, никелем, марганцем, медью и азотом, высокой прочности, при этом хорошо деформируется.

СОДЕРЖАНИЕ РАЗДЕЛА

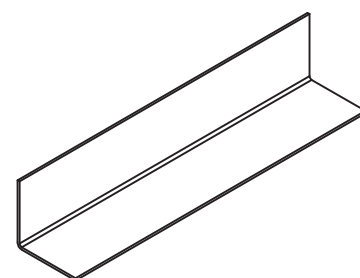
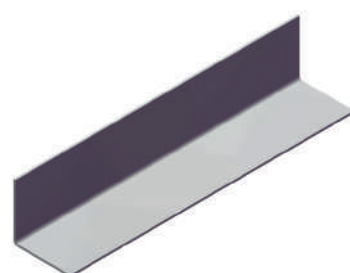
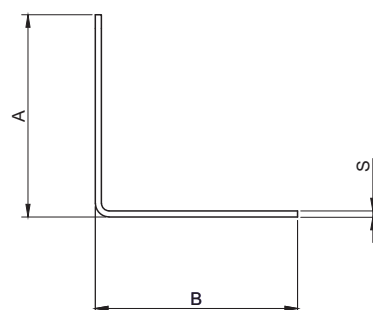
Наименование	Обозначение	Стр.
ФАСАДНЫЕ ПРОФИЛИ		
Профиль горизонтальный основной	AR ГО	87
Профиль межэтажный	AR МП	88
Профиль промежуточный вертикальный Z - образный	AR ВП	89
Профиль вертикальный основной	AR ВО	90
Профиль вертикальный основной Т - образный	AR ВО	91
ДЕКОРАТИВНЫЕ ПРОФИЛИ		
Профиль угловой декоративный	AR УД	92
Профиль горизонтальный декоративный	AR ГД	92
Профиль вертикальный декоративный	AR ВД	92
СПЕЦИАЛЬНЫЕ ПРОФИЛИ		
Профиль	AR С	93
Профиль-планка для клинкерной и бетонной плитки	ПФ-К	93
Профиль-планка П-образный (для плитки с затиркой)	AR ППП	94
Профиль-планка стартовый (для плитки с затиркой)	AR ППП	94
КРЕПЛЕНИЯ СТЕНОВЫЕ, УДЛИНИТЕЛИ		
Крепление стеновое	AR П	95
Крепление стеновое усиленное	AR П	96
Крепление стеновое усиленное с прижимом	AR П	97
Удлинитель крепления стенового	AR УКС 150x105	98
Удлинитель крепления стенового	AR УКС 150-3	98
Удлинитель крепления стенового	AR УКС 150	98
Удлинительная вставка	AR УВ Н	100
Удлинитель крепления стенового	AR П	100
КЛЯММЕРЫ		
Пластина кляммерная	AR П 70x10x1,2 (р)	100
Пластина кляммерная стартовая	AR П 39x10x1,2М	100
Пластина кляммерная вертикальная	AR П 38x10x1,2	100
Профиль кляммерный стартовый	AR ПКС 20x30x9,5x1,2	102
Профиль кляммерный концевой	AR ПКС 11x20x30x1,2	102
Кляммеры КРАБ	КЛ8-1 О КЛ8-1 В КЛ8-2	101

Наименование	Обозначение	Стр.
СОЕДИНИТЕЛИ		
Соединительный элемент	AR СЭ-П	103
Соединительный элемент	AR СЭ-П	103
Соединительный элемент	AR СЭ-П	103
Соединительная пластина	AR СП	104
Перестыковочная крышка для межэтажной системы	AR ПК	104
Перестыковочная крышка для межэтажной системы	AR ПК	105
Салазка	AR СА	106
Ползун для салазки	AR ПО	106
Ползун для профиля	AR ВО AR ПО	106
Икля	AR ИК	106
Усиливающий элемент	AR УЭ	106
Профиль кляммерный	AR ПК	106
Ленты перфорированные	AR П12xS, AR П20xS	107
Контр-пластина	AR К	107
Профиль кляммерный аграфный	AR А	108
ДОПОЛНИТЕЛЬНЫЕ ЭЛЕМЕНТЫ		
Дистанционный элемент	-	108
Лента EPDM	-	108
Паронитовая прокладка (Терморазрыв)	-	108
Дюбель фасадный	-	108
Дюбель фасадный для крепления оцинкованных обрамлений	-	109
Дюбель тарельчатый	-	109
Заклепка вытяжная 3,2x10	-	109
Заклепка вытяжная 4,0x10	-	109
Заклепка вытяжная 4,8x25	-	110
Дистанционная втулка	-	110
Винт самосверлящий 4,2x32	-	110
Винт самонарезающий с прессшайбой 4,2x32	-	110
Винт самонарезающий 4,8x16 (19)	-	110

Профиль горизонтальный основной AR ГО АхВхS

Варианты исполнения **ОЦ** **НС** **КР**

Обозначение	Размеры, мм			Геометрические характеристики сечения				
	A	B	S	A, см ²	Jx, см ⁴	Wx, см ³	Jy, см ⁴	Wy, см ³
AR ГО 20x30x1,2	20	30	1,2	0,55	0,49	0,25	0,17	0,12
AR ГО 20x30x1,5	20	30	1,5	0,683	0,6028	0,3094	0,2132	0,1461
AR ГО 20x30x2	20	30	2	0,8985	0,7802	0,4048	0,2736	0,1901
AR ГО 20x50x2	20	50	2	1,2985	3,2852	1,0858	0,311	0,2006
AR ГО 25x25x1,2	25	25	1,2	0,5523	0,3173	0,1818	0,3173	0,1818
AR ГО 25x25x1,5	25	25	1,5	0,683	0,3881	0,2242	0,3881	0,2242
AR ГО 25x25x2	25	25	2	0,8985	0,5009	0,2928	0,5009	0,2928
AR ГО 25x32x1,2	25	32	1,2	0,6363	0,6407	0,2955	0,3432	0,1882
AR ГО 25x40x1,2	25	40	1,2	0,7323	1,1961	0,4545	0,3656	0,1933
AR ГО 25x40x1,5	25	40	1,5	0,908	1,4721	0,5627	0,4482	0,2386
AR ГО 25x75x2	25	75	2	1,8985	10,9768	2,4431	0,6684	0,3307
AR ГО 30x30x1,2	30	30	1,2	0,6723	0,5681	0,268	0,5681	0,268
AR ГО 30x40x1,2	30	40	1,2	0,7923	1,2771	0,469	0,6211	0,2786
AR ГО 30x48x1,2	30	48	1,2	0,8883	2,1175	0,6647	0,6531	0,2846
AR ГО 30x50x1,2	30	50	1,2	0,9123	2,3698	0,7183	0,6601	0,2858
AR ГО 30x50x1,5	30	50	1,5	1,133	2,9257	0,891	0,8121	0,3536
AR ГО 30x60x1,5	30	60	1,5	1,283	4,8346	1,2586	0,8494	0,3602
AR ГО 30x70x1,2	30	70	1,2	1,1523	5,962	1,3538	0,7139	0,295
AR ГО 30x75x1,5	30	75	1,5	1,508	8,9122	1,914	0,8915	0,3672
AR ГО 32x32x1,2	32	32	1,2	0,7203	0,6972	0,3071	0,6972	0,3071
AR ГО 32x32x1,5	32	32	1,5	0,893	0,8571	0,3799	0,8571	0,3799
AR ГО 32x32x2	32	32	2	1,1785	1,1143	0,4983	1,1143	0,4983
AR ГО 32x50x1,2	32	50	1,2	0,9363	2,4254	0,7264	0,7959	0,3252
AR ГО 32x73x1,2	32	73	1,2	1,2123	6,8421	1,482	0,8711	0,3373
AR ГО 35x35x1,2	35	35	1,2	0,7923	0,9252	0,3708	0,9252	0,3708
AR ГО 35x35x1,5	35	35	1,5	0,983	1,1391	0,4591	1,1391	0,4591
AR ГО 35x35x2	35	35	2	1,2985	1,4843	0,6031	1,4843	0,6031
AR ГО 40x40x1,2	40	40	1,2	0,9123	1,4072	0,4903	1,4072	0,4903
AR ГО 40x40x1,5	40	40	1,5	1,133	1,736	0,6078	1,736	0,6078
AR ГО 40x40x2	40	40	2	1,4985	2,2688	0,7999	2,2688	0,7999
AR ГО 40x50x1,2	40	50	1,2	1,0323	2,6217	0,7537	1,5072	0,5053
AR ГО 40x50x1,5	40	50	1,5	1,283	3,2406	0,9355	1,8606	0,6265
AR ГО 40x50x2	40	50	2	1,6985	4,2494	1,2341	2,4333	0,8249
AR ГО 40x60x1,2	40	60	1,2	1,1523	4,3332	1,0662	1,5863	0,5163
AR ГО 40x60x1,5	40	60	1,5	1,433	5,3633	1,3246	1,9591	0,6404
AR ГО 40x60x2	40	60	2	1,8985	7,0486	1,7499	2,5633	0,8434
AR ГО 40x75x1,2	40	75	1,2	1,3323	7,9749	1,623	1,6783	0,5285
AR ГО 40x75x1,5	40	75	1,5	1,658	9,8841	2,0181	2,0736	0,6556
AR ГО 40x75x2	40	75	2	2,1985	13,019	2,67	2,7143	0,8636
AR ГО 45x45x1,2	45	45	1,2	1,0323	2,033	0,6265	2,033	0,6265
AR ГО 45x45x1,5	45	45	1,5	1,283	2,5117	0,7773	2,5117	0,7773
AR ГО 45x45x2	45	45	2	1,6985	3,29	1,0245	3,29	1,0245
AR ГО 45x55x1,2	45	55	1,2	1,1523	3,5508	0,9211	2,162	0,6436
AR ГО 50x50x1,2	50	50	1,2	1,1523	2,8212	0,7793	2,8212	0,7793
AR ГО 50x50x1,5	50	50	1,5	1,433	3,4897	0,9677	3,4897	0,9677
AR ГО 50x50x2	50	50	2	1,8985	4,5794	1,2769	4,5794	1,2769
AR ГО 50x70x1,2	50	70	1,2	1,3923	7,1411	1,4804	3,117	0,8138
AR ГО 50x70x2	50	70	2	2,2985	11,6623	2,4356	5,0674	1,3344
AR ГО 50x75x1,5	50	75	1,5	1,808	10,6948	2,0974	3,9318	1,0188
AR ГО 60x60x2	60	60	2	2,2985	8,0873	1,865	8,0873	1,865
AR ГО 63x63x1,2	63	63	1,2	1,4643	5,7654	1,2547	5,7654	1,2547
AR ГО 63x63x1,5	63	63	1,5	1,823	7,1474	1,5601	7,1474	1,5601
AR ГО 63x63x2	63	63	2	2,4185	9,4105	2,0631	9,4105	2,0631
AR ГО 75x75x1,2	75	75	1,2	1,7523	9,8554	1,7934	9,8554	1,7934
AR ГО 75x75x1,5	75	75	1,5	2,183	12,2343	2,2319	12,2343	2,2319
AR ГО 75x75x2	75	75	2	2,8985	16,1411	2,9555	16,1411	2,9555



СПЕЦИФИКАЦИЯ ИЗДЕЛИЙ

* Профиль горизонтальный направляющий служит для крепления на него вертикальных профилей.

** Разнообразие характеристик профиля предоставляет возможность оптимального конструктивного решения для любой подобищочной системы.

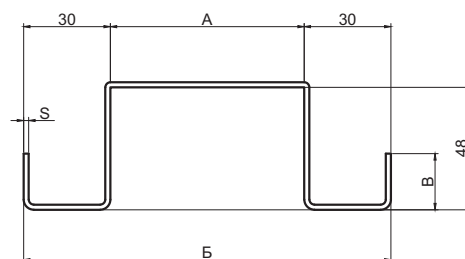
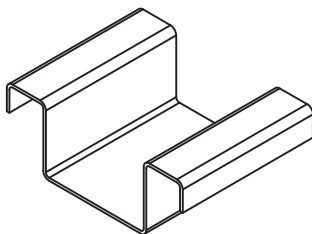
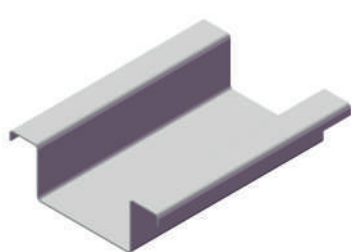
*** Профиль устанавливается на верхнюю полку консоли кронштейна и фиксируется вытяжными заклепками или самонарезающими винтами.

* Имеется возможность изготовления других типоразмеров и толщины металла.

! Стандартная длина выпускаемых профилей 3 м. Возможно изготовление профилей длиной от 1 м до 6 м.

Профиль межэтажный AR МП

Варианты исполнения ОЦ КР

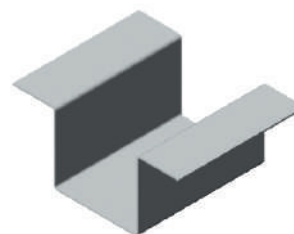
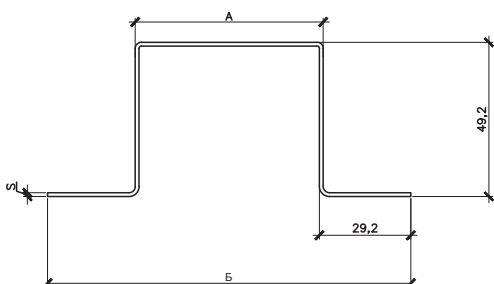


Обозначение	Размеры, мм				Геометрические характеристики сечения				
	A	Б	B	S	A, см ²	Jx, см ⁴	Wx, см ³	Jy, см ⁴	Wy, см ³
AR МП 60x50x1,5	55	115	20	1,5	3,6331	13,2714	4,9351	46,97	8,1687
AR МП 60x50x2	55	115	20	2	4,7855	17,4501	6,477	61,4189	10,6815
AR МП 80x50x1,5	75	135	20	1,5	3,9331	15,1658	6,0912	74,3982	11,022
AR МП 80x50x2	75	135	20	2	5,1855	19,9357	7,9554	97,4671	14,4396
AR МП 100x50x1,5	95	155	10	1,5	3,9331	16,3534	6,0175	92,0203	11,8736
AR МП 100x50x2	95	155	10	2	5,1855	21,4348	7,7432	120,476	15,5453

* Профиль межэтажный применяется для крепления облицовочного материала. Профиль крепится к профилю горизонтальному направляющему с помощью соединительного элемента и перестыковочных крышек.

Профиль межэтажный AR МП

Варианты исполнения ОЦ КР

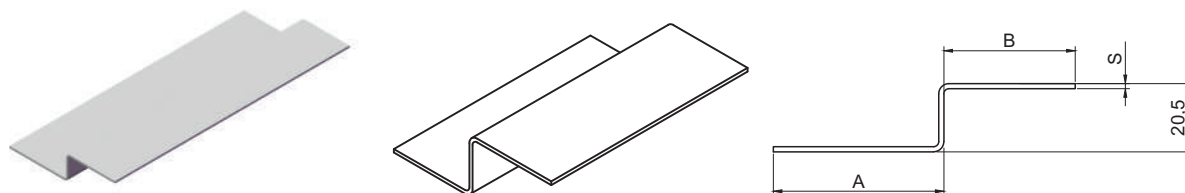


Обозначение	Размеры, мм			Геометрические характеристики сечения				
	A	Б	S	A, см ²	Jx, см ⁴	Wx, см ³	Jy, см ⁴	Wy, см ³
AR МП 60x50x1,2	60	116	1,2	2,5069	10,0145	4,0407	25,2472	4,353

! Стандартная длина выпускаемых профилей 3 м. Возможно изготовление профилей длиной от 1 м до 6 м.

Профиль промежуточный вертикальный Z-образный AR ВП

Варианты исполнения ОЦ НС КР



Обозначение	Размеры, мм			Геометрические характеристики сечения				
	A	B	S	A, см ²	Jx, см ⁴	Wx, см ³	Jy, см ⁴	Wy, см ³
AR ВП 20x20x40x1,2	40	20	1,2	0,9331	0,6609	0,5131	2,345	0,7233
AR ВП 30x20x20x1,2	30	20	1,2	0,8131	0,6008	0,5223	1,2807	0,4897
AR ВП 30x20x30x1,2	30	30	1,2	0,9331	0,7253	0,6974	2,1609	0,717
AR ВП 30x20x30x1,5	30	30	1,5	1,156	0,8722	0,8358	2,7017	0,8956
AR ВП 30x20x40x1,2	40	30	1,2	1,0531	0,8214	0,7154	3,4836	0,9641
AR ВП 30x20x40x1,5	40	30	1,5	1,306	0,9877	0,8585	4,3561	1,2058
AR ВП 30x20x40x2	40	30	2	1,7185	1,2331	1,0683	5,8113	1,6092
AR ВП 40x20x40x1,2	40	40	1,2	1,1731	0,9491	0,9154	5,1209	1,2767
AR ВП 40x20x40x1,5	40	40	1,5	1,456	1,1436	1,0999	6,4017	1,5952
AR ВП 50x20x30x1,2	50	30	1,2	1,1731	0,9088	0,7507	5,2743	1,2646
AR ВП 50x20x40x1,2	50	40	1,2	1,2931	1,0531	0,9541	7,3247	1,6019
AR ВП 50x20x40x1,5	50	40	1,5	1,606	1,2705	1,1545	9,1519	2,0036

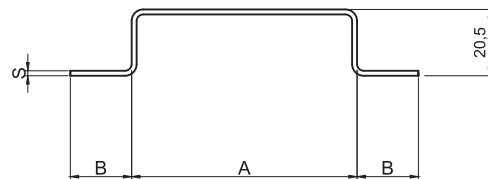
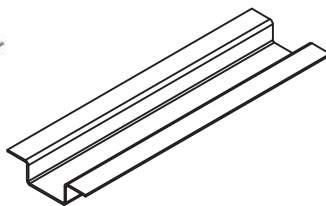
* Профиль промежуточный Z - образный применяется для крепления облицовочного материала. Профиль крепится к профилю горизонтальному направляющему с помощью вытяжных заклёпок или самонарезающими винтами.

! Стандартная длина выпускаемых профилей 3 м. Возможно изготовление профилей длиной от 1 м до 6 м.

Профиль вертикальный основной

AR BO

Варианты исполнения ОЦ НС КР



Обозначение	Размеры, мм			Геометрические характеристики сечения				
	A	B	S	A, см ²	Jx, см ⁴	Wx, см ³	Jy, см ⁴	Wy, см ³
AR BO 40x20x20x1,2	40	20	1,2	1,3861	1,0028	0,9596	6,7243	1,6811
AR BO 40x20x20x1,5	40	20	1,5	1,7121	1,2014	1,1442	8,2986	2,0746
AR BO 40x20x30x1,2	40	30	1,2	1,6261	1,1858	1,0011	11,6043	2,3209
AR BO 40x20x30x1,5	40	30	1,5	2,0121	1,4204	1,1957	14,3986	2,8797
AR BO 40x20x40x1,2	40	40	1,2	1,8661	1,3217	1,0261	18,8843	3,1474
AR BO 40x20x40x1,5	40	40	1,5	2,3121	1,5827	1,2269	23,4986	3,9164
AR BO 50x20x20x1,2	50	20	1,2	1,5061	1,1101	1,0246	9,8275	2,1839
AR BO 50x20x20x1,5	50	20	1,5	1,8621	1,3328	1,2357	12,1248	2,6944
AR BO 50x20x30x1,2	50	30	1,2	1,7461	1,3272	1,1987	15,8475	2,8814
AR BO 50x20x30x1,5	50	30	1,5	2,1621	1,5936	1,4348	19,6498	3,5727
AR BO 50x20x40x1,2	50	40	1,2	1,9861	1,4919	1,229	24,5075	3,7704
AR BO 50x20x40x1,5	50	40	1,5	2,4621	1,7909	1,4728	30,4748	4,6884
AR BO 60x20x20x1,2	60	20	1,2	1,6261	1,2016	1,0446	13,6837	2,7367
AR BO 60x20x20x1,5	60	20	1,5	2,0121	1,4446	1,2612	16,882	3,3764
AR BO 60x20x30x1,2	60	30	1,2	1,8661	1,4505	1,3949	20,9637	3,494
AR BO 60x20x30x1,5	60	30	1,5	2,3121	1,7443	1,6716	25,982	4,3303
AR BO 60x20x40x1,2	60	40	1,2	2,1061	1,6428	1,4308	31,1237	4,4462
AR BO 60x20x40x1,5	60	40	1,5	2,6121	1,9753	1,7169	38,682	5,526
AR BO 70x20x20x1,2	70	20	1,2	1,7461	1,2805	1,06	18,353	3,3369
AR BO 70x20x20x1,5	70	20	1,5	2,1621	1,541	1,281	22,6453	4,1173
AR BO 70x20x30x1,2	70	30	1,2	1,9861	1,5589	1,4579	27,013	4,1559
AR BO 70x20x30x1,5	70	30	1,5	2,4621	1,8767	1,7613	33,4703	5,1493
AR BO 70x20x40x1,2	70	40	1,2	2,2261	1,7773	1,6313	38,793	5,1724
AR BO 70x20x40x1,5	70	40	1,5	2,7621	2,1396	1,9593	48,1953	6,426
AR BO 80x20x20x1,2	80	20	1,2	1,8661	1,3493	1,0723	23,8954	3,9826
AR BO 80x20x20x1,5	80	20	1,5	2,3121	1,6249	1,2967	29,4896	4,9149
AR BO 80x20x30x1,2	80	30	1,2	2,1061	1,655	1,4753	34,0554	4,8651
AR BO 80x20x30x1,5	80	30	1,5	2,6121	1,9939	1,7839	42,1896	6,0271
AR BO 80x20x40x1,2	80	40	1,2	2,3461	1,8982	1,8307	47,5754	5,9469
AR BO 80x20x40x1,5	80	40	1,5	2,9121	2,2871	2,1998	59,0896	7,3862
AR BO 90x20x20x1,2	90	20	1,2	1,9861	1,4098	1,0824	30,3708	4,6724
AR BO 90x20x20x1,5	90	20	1,5	2,4621	1,6986	1,3096	37,49	5,7677
AR BO 90x20x30x1,2	90	30	1,2	2,2261	1,7407	1,4896	42,1508	5,6201
AR BO 90x20x30x1,5	90	30	1,5	2,7621	2,0985	1,8024	52,215	6,962
AR BO 90x20x40x1,2	90	40	1,2	2,4661	2,0072	1,8924	57,5308	6,7683
AR BO 90x20x40x1,5	90	40	1,5	3,0621	2,4201	2,2884	71,44	8,4047
AR BO 100x20x20x1,2	100	20	1,2	2,1061	1,4635	1,0908	37,8393	5,4056
AR BO 100x20x20x1,5	100	20	1,5	2,6121	1,7638	1,3203	46,7213	6,6745
AR BO 100x20x30x1,2	100	30	1,2	2,3461	1,8177	1,5015	51,3593	6,4199
AR BO 100x20x30x1,5	100	30	1,5	2,9121	2,1923	1,8177	63,6213	7,9527
AR BO 100x20x40x1,2	100	40	1,2	2,5861	2,1062	1,9081	68,7193	7,6355
AR BO 100x20x40x1,5	100	40	1,5	3,2121	2,5408	2,3089	85,3213	9,4801
AR BO 110x20x20x1,2	110	20	1,2	2,2261	1,5113	1,0978	46,3609	6,1815
AR BO 110x20x20x1,5	110	20	1,5	2,7621	1,822	1,3293	57,2587	7,6345
AR BO 110x20x30x1,2	110	30	1,2	2,4661	1,8872	1,5115	61,7409	7,2636
AR BO 110x20x30x1,5	110	30	1,5	3,0621	2,2769	1,8307	76,4837	8,9981
AR BO 110x20x40x1,2	110	40	1,2	2,7061	2,1964	1,9214	81,2009	8,5475
AR BO 110x20x40x1,5	110	40	1,5	3,3621	2,6507	2,3263	100,8087	10,6114

* Имеется возможность изготовления других типоразмеров и толщины металла.

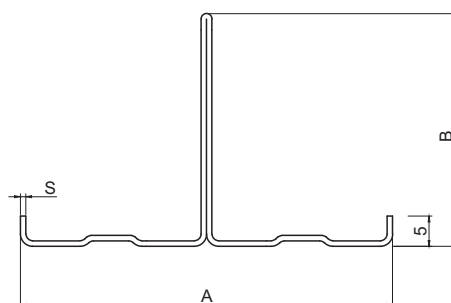
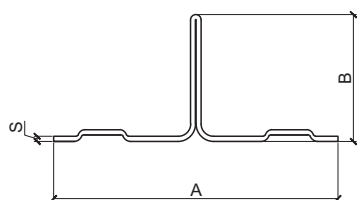
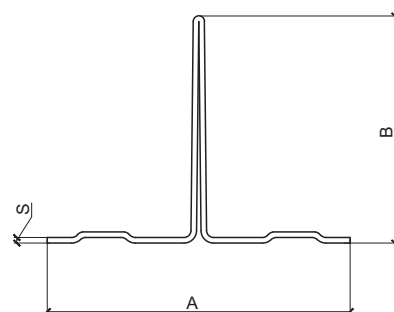
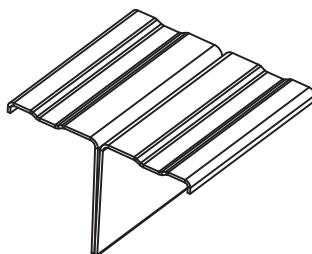
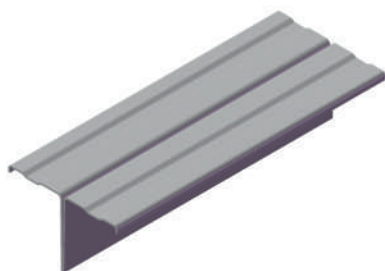
** Профиль вертикальный основной применяется для крепления облицовочного материала. Профиль крепится к профилю горизонтальному направляющему с помощью вытяжных заклёпок или самонарезающими винтами.

! Стандартная длина выпускаемых профилей 3 м. Возможно изготовление профилей длиной от 1 м до 6 м.

Профиль вертикальный основной Т-образный

AxBxS

Варианты исполнения ОЦ КР



Обозначение	Размеры, мм			Геометрические характеристики сечения				
	A	B	S	A, см ²	Jx, см ⁴	Wx, см ³	Jy, см ⁴	Wy, см ³
AR BO 65x30x1,2T	65	29	1,2	1,4075	1,0178	0,4865	2,854	0,8781
AR BO 69x50x1,2T	69	50	1,2	1,9857	5,1544	1,4908	3,4287	0,9938
AR BO 80x50x1,2T	84	50	1,2	2,2554	5,582	1,5436	7,9255	1,887

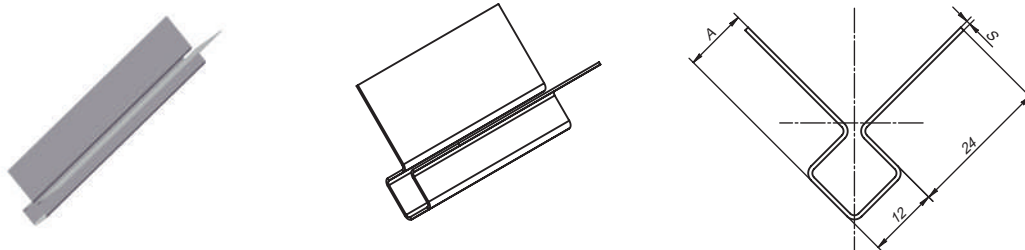
* Профиль вертикальный основной Т-образный применяется для крепления облицовочного материала. Профиль крепится к консоли кронштейна вертикально с помощью вытяжных заклёпок или самонарезающими винтами.

! Стандартная длина выпускаемых профилей 3 м. Возможно изготовление профилей длиной от 1 м до 6 м.

Профиль угловой декоративный

AR УД

Варианты исполнения **ОЦ** **КР**

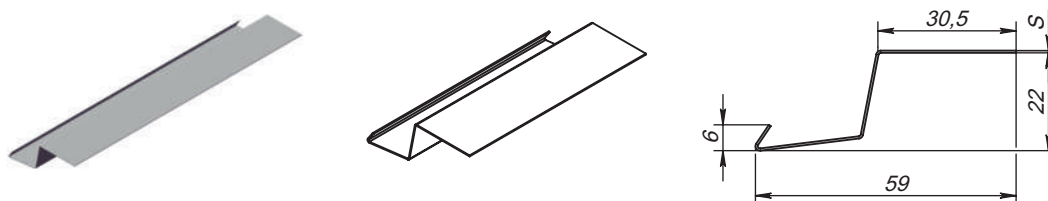


Обозначение	S, мм.	A, мм.
AR УД 12x10x0,6	0,6	10,6

Профиль горизонтальный декоративный

AR ГД

Варианты исполнения **ОЦ** **КР**

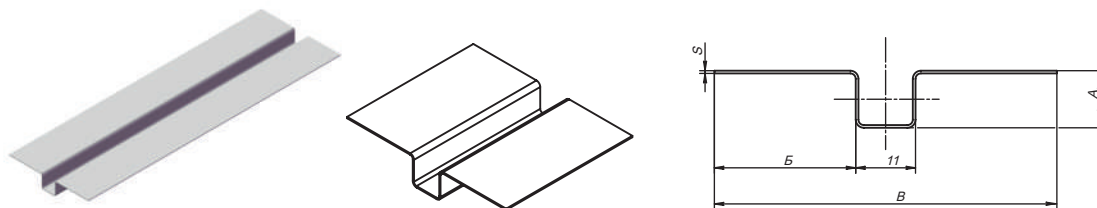


Обозначение	S, мм.
AR ГД 30,5x16x0,6	0,6

Профиль вертикальный декоративный

AR ВД

Варианты исполнения **ОЦ** **КР**



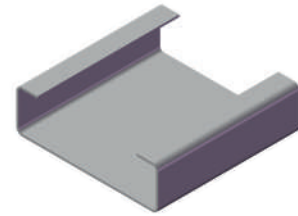
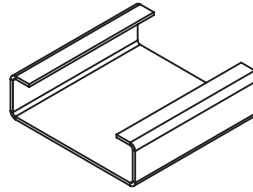
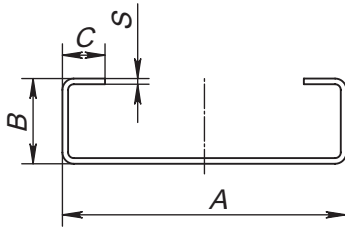
Обозначение	S, мм.	A, мм.	Б, мм.	В, мм.
AR ВД 11x10x0,6	0,6	10,6	15,5	42

* Декоративные профили применяются для оформления горизонтальных, вертикальных и угловых стыков.

** Применение декоративных профилей не является обязательным.

Профиль AR C AxVxCxS

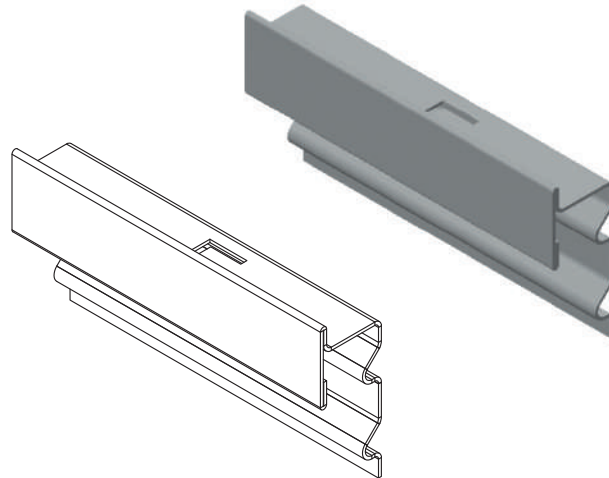
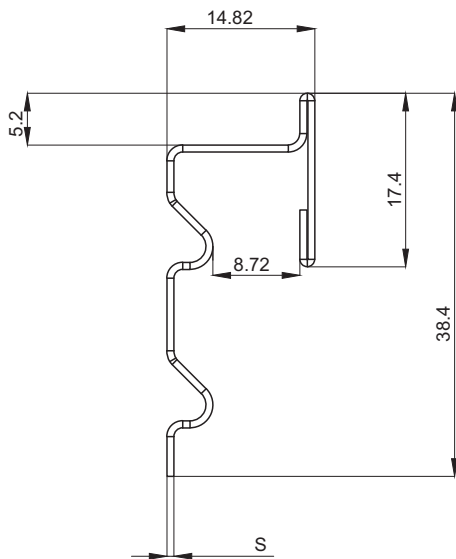
Варианты исполнения **ОЦ** **НС** **КР**



Обозначение	Размеры, мм				Геометрические характеристики сечения				
	A	B	C	S	A, см ²	Jx, см ⁴	Wx, см ³	Jy, см ⁴	Wy, см ³
AR BO 57x25x10x1,2C	57,4	25	10	1,2	1,4437	1,3424	0,8155	7,3179	2,5498
AR BO 80x32x10x1,2C	80	32	10	1,2	1,8733	2,6175	1,1942	18,5222	4,6306
AR C 100x30x15x1,5	100	30	15	1,5	2,7021	3,5015	1,7049	38,9289	7,7858
AR C 100x30x15x2	100	30	15	2	3,537	4,3845	2,1345	50,0542	10,0108
AR C 40x25x1,5	40	25	8	1,5	1,4421	1,217	0,7886	3,649	1,8245
AR C 40x25x2	40	25	8	2	1,857	1,4785	0,9556	4,5418	2,2709

Планка для крепления клинкерной плитки и плитки из литьевого бетона ПФ-К

Варианты исполнения **ОЦ** **КР**

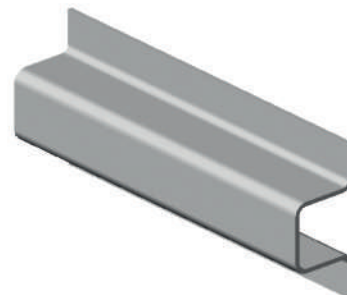
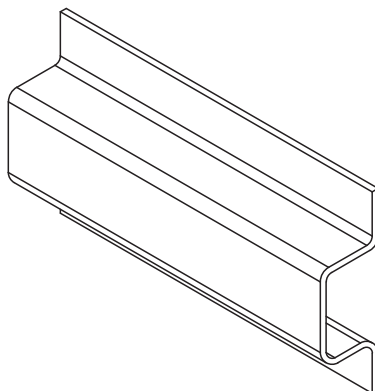
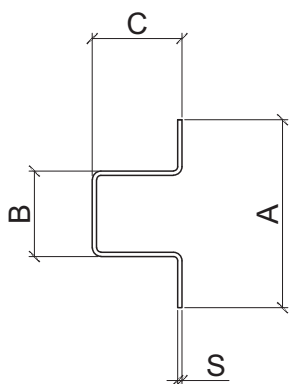


Обозначение	S, мм	Геометрические характеристики сечения				
		A, см ²	Jx, см ⁴	Wx, см ³	Jy, см ⁴	Wy, см ³
ПФ-К 0,55	0,55	0,4496	0,1523	0,1927	0,5209	0,2163
ПФ-К 0,6	0,6	0,4917	0,1689	0,2115	0,5699	0,2365
ПФ-К 0,65	0,65	0,534	0,1859	0,2305	0,6192	0,2567
ПФ-К 0,7	0,7	0,5767	0,2041	0,2501	0,669	0,277

! Стандартная длина выпускаемых профилей 3 м. Возможно изготовление профилей длиной от 1 м до 6 м.

Профиль-планка П-образный (для плитки с затиркой)

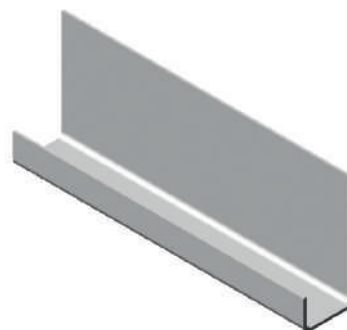
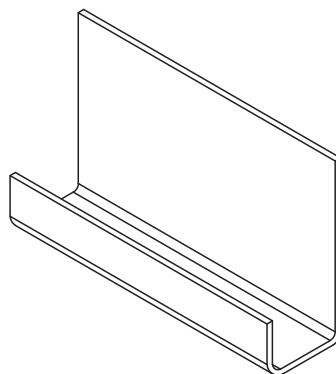
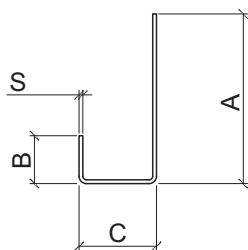
AR ППП

Варианты исполнения ОЦ КР

Обозначение	Размеры, мм				Геометрические характеристики сечения				
	A	B	C	S	A, см ²	Jx, см ⁴	Wx, см ³	Jy, см ⁴	Wy, см ³
AR ППП 24x11x10x0,55	24	11	10,55	0,55	0,2342	0,0399	0,0707	0,0913	0,0761
AR ППП 24x11x10x0,6	24	11	10,6	0,6	0,2547	0,0433	0,0763	0,0991	0,0826
AR ППП 24x11x10x0,7	24	11	10,7	0,7	0,2954	0,05	0,0869	0,1145	0,0954

Профиль-планка стартовый (для плитки с затиркой)

AR ППС

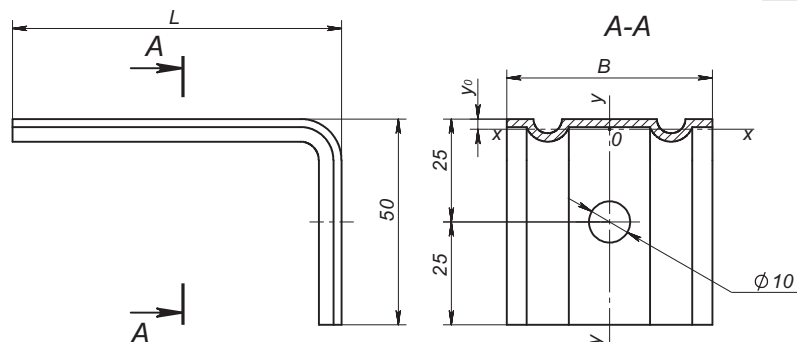
Варианты исполнения ОЦ КР НС

Обозначение	Размеры, мм				Геометрические характеристики сечения				
	A	B	C	S	A, см ²	Jx, см ⁴	Wx, см ³	Jy, см ⁴	Wy, см ³
AR ППС 23x10x0,5	23	6,5	10,7	0,5	0,1928	0,0321	0,0427	0,0998	0,0643
AR ППС 23x10x0,55	23	6,5	10,7	0,55	0,2112	0,0348	0,0462	0,1092	0,0705
AR ППС 23x10x0,6	23	6,5	10,7	0,6	0,2294	0,0373	0,0496	0,1184	0,0766

! Стандартная длина выпускаемых профилей 3 м. Возможно изготовление профилей длиной от 1 м до 6 м.

Крепление стеновое AR П

Варианты исполнения ОЦ НС КР



Крепление стеновое	Размеры, мм		Геометрические характеристики сечения				
	L	B	A, см ²	Jx, см ⁴	Wx, см ³	Jy, см ⁴	Wy, см ³
AR П 50x50x50	50	50	1,0466	0,0172	0,0544	2,0486	0,8535
AR П 50x50x60		60	1,2466	0,0191	0,0577	3,4573	1,1921
AR П 50x50x70		70	1,4466	0,0206	0,0605	5,446	1,6017
AR П 50x50x80		80	1,6466	0,0219	0,063	8,1146	2,0806
AR П 60x50x50	60	50	1,0466	0,0172	0,0544	2,0486	0,8535
AR П 60x50x60		60	1,2466	0,0191	0,0577	3,4573	1,1921
AR П 60x50x70		70	1,4466	0,0206	0,0605	5,446	1,6017
AR П 60x50x80		80	1,6466	0,0219	0,063	8,1146	2,0806
AR П 70x50x50	70	50	1,0466	0,0172	0,0544	2,0486	0,8535
AR П 70x50x60		60	1,2466	0,0191	0,0577	3,4573	1,1921
AR П 70x50x70		70	1,4466	0,0206	0,0605	5,446	1,6017
AR П 70x50x80		80	1,6466	0,0219	0,063	8,1146	2,0806
AR П 80x50x50	80	50	1,0466	0,0172	0,0544	2,0486	0,8535
AR П 80x50x60		60	1,2466	0,0191	0,0577	3,4573	1,1921
AR П 80x50x70		70	1,4466	0,0206	0,0605	5,446	1,6017
AR П 80x50x80		80	1,6466	0,0219	0,063	8,1146	2,0806
AR П 90x50x50	90	50	1,0466	0,0172	0,0544	2,0486	0,8535
AR П 90x50x60		60	1,2466	0,0191	0,0577	3,4573	1,1921
AR П 90x50x70		70	1,4466	0,0206	0,0605	5,446	1,6017
AR П 90x50x80		80	1,6466	0,0219	0,063	8,1146	2,0806
AR П 100x50x50	100	50	1,0466	0,0172	0,0544	2,0486	0,8535
AR П 100x50x60		60	1,2466	0,0191	0,0577	3,4573	1,1921
AR П 100x50x70		70	1,4466	0,0206	0,0605	5,446	1,6017
AR П 100x50x80		80	1,6466	0,0219	0,063	8,1146	2,0806
AR П 110x50x50	110	50	1,0466	0,0172	0,0544	2,0486	0,8535
AR П 110x50x60		60	1,2466	0,0191	0,0577	3,4573	1,1921
AR П 110x50x70		70	1,4466	0,0206	0,0605	5,446	1,6017
AR П 110x50x80		80	1,6466	0,0219	0,063	8,1146	2,0806
AR П 120x50x50	120	50	1,0466	0,0172	0,0544	2,0486	0,8535
AR П 120x50x60		60	1,2466	0,0191	0,0577	3,4573	1,1921
AR П 120x50x70		70	1,4466	0,0206	0,0605	5,446	1,6017
AR П 120x50x80		80	1,6466	0,0219	0,063	8,1146	2,0806
AR П 130x50x50	130	50	1,0466	0,0172	0,0544	2,0486	0,8535
AR П 130x50x60		60	1,2466	0,0191	0,0577	3,4573	1,1921
AR П 130x50x70		70	1,4466	0,0206	0,0605	5,446	1,6017
AR П 130x50x80		80	1,6466	0,0219	0,063	8,1146	2,0806
AR П 140x50x50	140	50	1,0466	0,0172	0,0544	2,0486	0,8535
AR П 140x50x60		60	1,2466	0,0191	0,0577	3,4573	1,1921
AR П 140x50x70		70	1,4466	0,0206	0,0605	5,446	1,6017
AR П 140x50x80		80	1,6466	0,0219	0,063	8,1146	2,0806

Крепление стеновое	Размеры, мм		Геометрические характеристики сечения				
	L	B	A, см ²	Jx, см ⁴	Wx, см ³	Jy, см ⁴	Wy, см ³
AR П 150x50x50	150	50	1,0466	0,0172	0,0544	2,0486	0,8535
AR П 150x50x60		60	1,2466	0,0191	0,0577	3,4573	1,1921
AR П 150x50x70		70	1,4466	0,0206	0,0605	5,446	1,6017
AR П 150x50x80		80	1,6466	0,0219	0,063	8,1146	2,0806
AR П 160x50x50	160	50	1,0466	0,0172	0,0544	2,0486	0,8535
AR П 160x50x60		60	1,2466	0,0191	0,0577	3,4573	1,1921
AR П 160x50x70		70	1,4466	0,0206	0,0605	5,446	1,6017
AR П 160x50x80		80	1,6466	0,0219	0,063	8,1146	2,0806
AR П 170x50x50	170	50	1,0466	0,0172	0,0544	2,0486	0,8535
AR П 170x50x60		60	1,2466	0,0191	0,0577	3,4573	1,1921
AR П 170x50x70		70	1,4466	0,0206	0,0605	5,446	1,6017
AR П 170x50x80		80	1,6466	0,0219	0,063	8,1146	2,0806
AR П 180x50x50	180	50	1,0466	0,0172	0,0544	2,0486	0,8535
AR П 180x50x60		60	1,2466	0,0191	0,0577	3,4573	1,1921
AR П 180x50x70		70	1,4466	0,0206	0,0605	5,446	1,6017
AR П 180x50x80		80	1,6466	0,0219	0,063	8,1146	2,0806
AR П 190x50x50	190	50	1,0466	0,0172	0,0544	2,0486	0,8535
AR П 190x50x60		60	1,2466	0,0191	0,0577	3,4573	1,1921
AR П 190x50x70		70	1,4466	0,0206	0,0605	5,446	1,6017
AR П 190x50x80		80	1,6466	0,0219	0,063	8,1146	2,0806
AR П 200x50x50	200	50	1,0466	0,0172	0,0544	2,0486	0,8535
AR П 200x50x60		60	1,2466	0,0191	0,0577	3,4573	1,1921
AR П 200x50x70		70	1,4466	0,0206	0,0605	5,446	1,6017
AR П 200x50x80		80	1,6466	0,0219	0,063	8,1146	2,0806
AR П 210x50x50	210	50	1,0466	0,0172	0,0544	2,0486	0,8535
AR П 210x50x60		60	1,2466	0,0191	0,0577	3,4573	1,1921
AR П 210x50x70		70	1,4466	0,0206	0,0605	5,446	1,6017
AR П 210x50x80		80	1,6466	0,0219	0,063	8,1146	2,0806
AR П 220x50x50	220	50	1,0466	0,0172	0,0544	2,0486	0,8535
AR П 220x50x60		60	1,2466	0,0191	0,0577	3,4573	1,1921
AR П 220x50x70		70	1,4466	0,0206	0,0605	5,446	1,6017
AR П 220x50x80		80	1,6466	0,0219	0,063	8,1146	2,0806
AR П 230x50x50	230	50	1,0466	0,0172	0,0544	2,0486	0,8535
AR П 230x50x60		60	1,2466	0,0191	0,0577	3,4573	1,1921
AR П 230x50x70		70	1,4466	0,0206	0,0605	5,446	1,6017
AR П 230x50x80		80	1,6466	0,0219	0,063	8,1146	2,0806
AR П 250x50x50	250	50	1,0466	0,0172	0,0544	2,0486	0,8535
AR П 250x50x60		60	1,2466	0,0191	0,0577	3,4573	1,1921
AR П 250x50x70		70	1,4466	0,0206	0,0605	5,446	1,6017
AR П 250x50x80		80	1,6466	0,0219	0,063	8,1146	2,0806

* Крепление стеновое применяется для монтажа горизонтальных и вертикальных направляющих профилей и передачи постоянных и переменных нагрузок НФС на строительное основание здания.

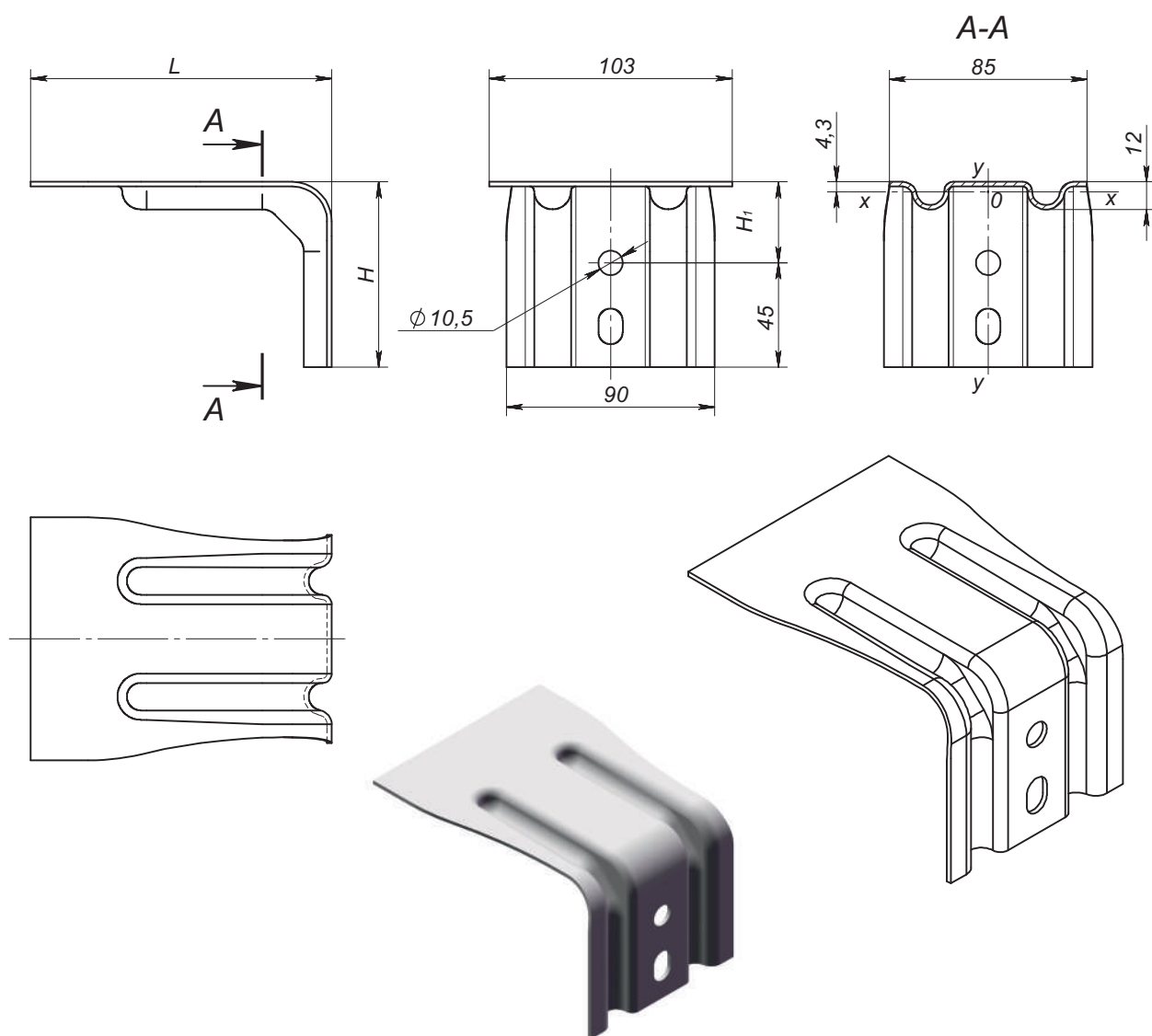
** Монтаж крепления стенового к строительному основанию предусмотрен анкерными крепежными элементами, а также при необходимости, болтами, самонарезающими винтами, вытяжными заклепками и др.

СПЕЦИФИКАЦИЯ ИЗДЕЛИЙ

Крепление стеновое усиленное

AR П

Варианты исполнения ОЦ НС КР

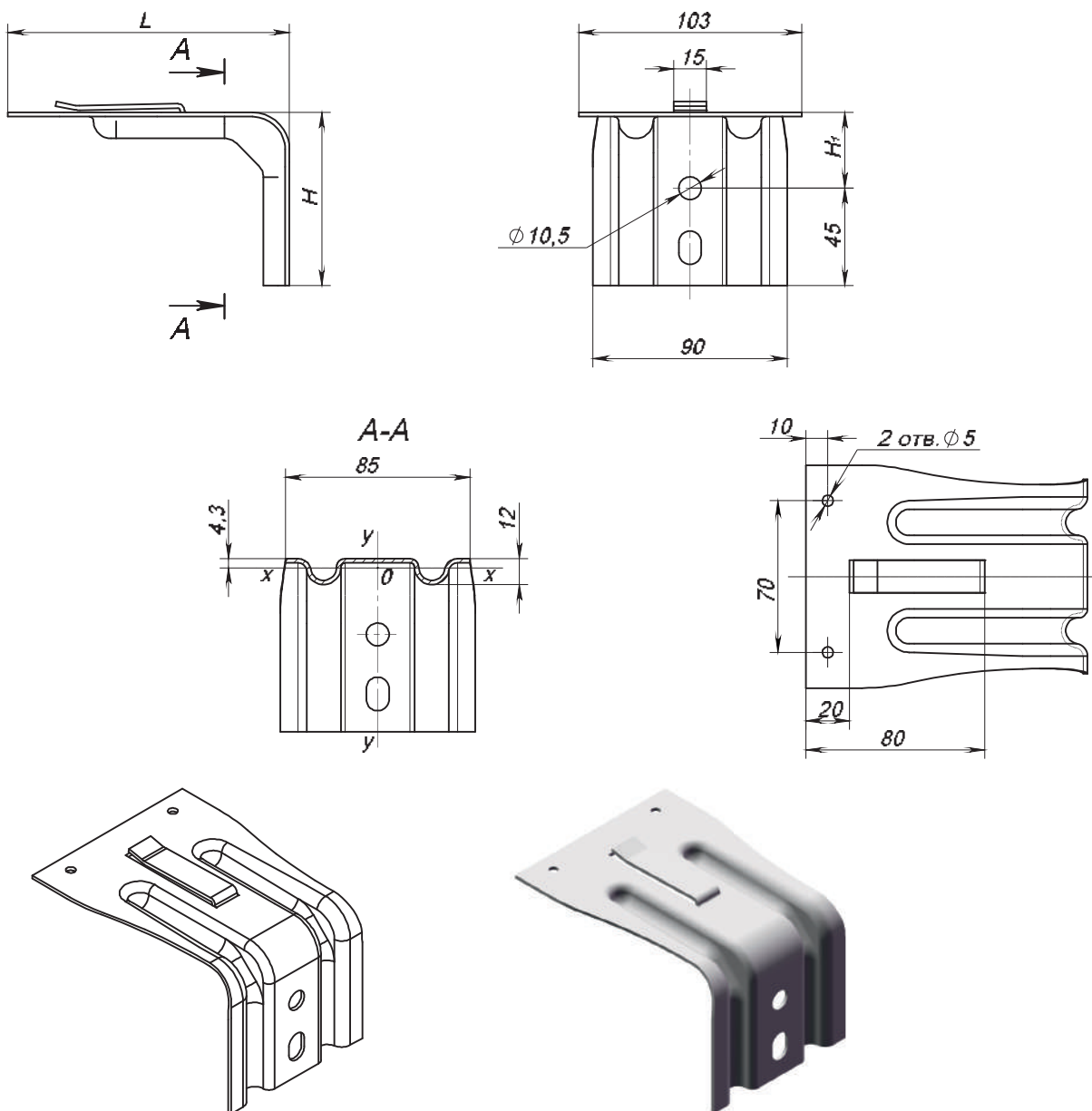


Крепление стеновое	Размеры, мм			Геометрические характеристики сечения				
	L	H	H ₁	A, см ²	Jx, см ⁴	Wx, см ³	Jy, см ⁴	Wy, см ³
AR П 100x80x105	100	80	35	2,1125	0,3153	0,4104	12,6492	3,0117
AR П 130x80x105	130							
AR П 160x80x105	160							
AR П 180x80x105	180							
AR П 210x80x105	210							
AR П 240x80x105	240							
AR П 260x80x105	260	90	45					
AR П 90x90x105	90							
AR П 120x90x105	120							
AR П 150x90x105	150							
AR П 170x90x105	170							
AR П 200x90x105	200							
AR П 230x90x105	230							
AR П 250x90x105	250							

Крепление стеновое усиленное с прижимом

AR П

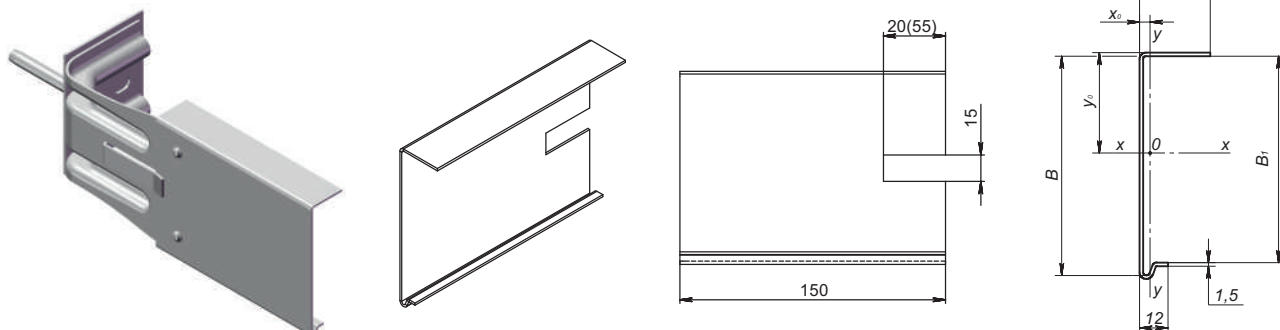
Варианты исполнения ОЦ НС КР



Крепление стеновое	Размеры, мм			Геометрические характеристики сечения				
	L	H	H ₁	A, см ²	J _x , см ⁴	W _x , см ³	J _y , см ⁴	W _y , см ³
AR П 130x80x105Пр	130	80	35	2,1125	0,3153	0,4104	12,6492	3,0117
AR П 160x80x105Пр	160							
AR П 180x80x105Пр	180							
AR П 210x80x105Пр	210							
AR П 240x80x105Пр	240							
AR П 260x80x105Пр	260							
AR П 120x90x105Пр	120	90	45	2,1125	0,3153	0,4104	12,6492	3,0117
AR П 150x90x105Пр	150							
AR П 170x90x105Пр	170							
AR П 200x90x105Пр	200							
AR П 230x90x105Пр	230							
AR П 250x90x105Пр	250							

Удлинитель крепления стенового AR УКС 150x105

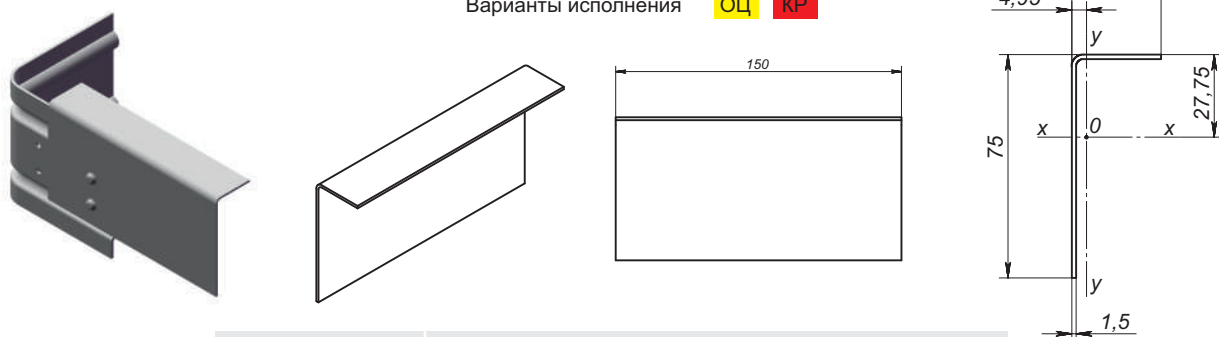
Варианты исполнения **ОЦ** **КР**



Обозначение	Размеры, мм		Геометрические характеристики сечения				
	B	B ₁	A, см ²	J _x , см ⁴	W _x , см ³	J _y , см ⁴	W _y , см ³
AR УКС 150x105	106	100,5	2,241	32,2706	5,3681	1,0787	0,4171

Удлинитель крепления стенового AR УКС 150-3

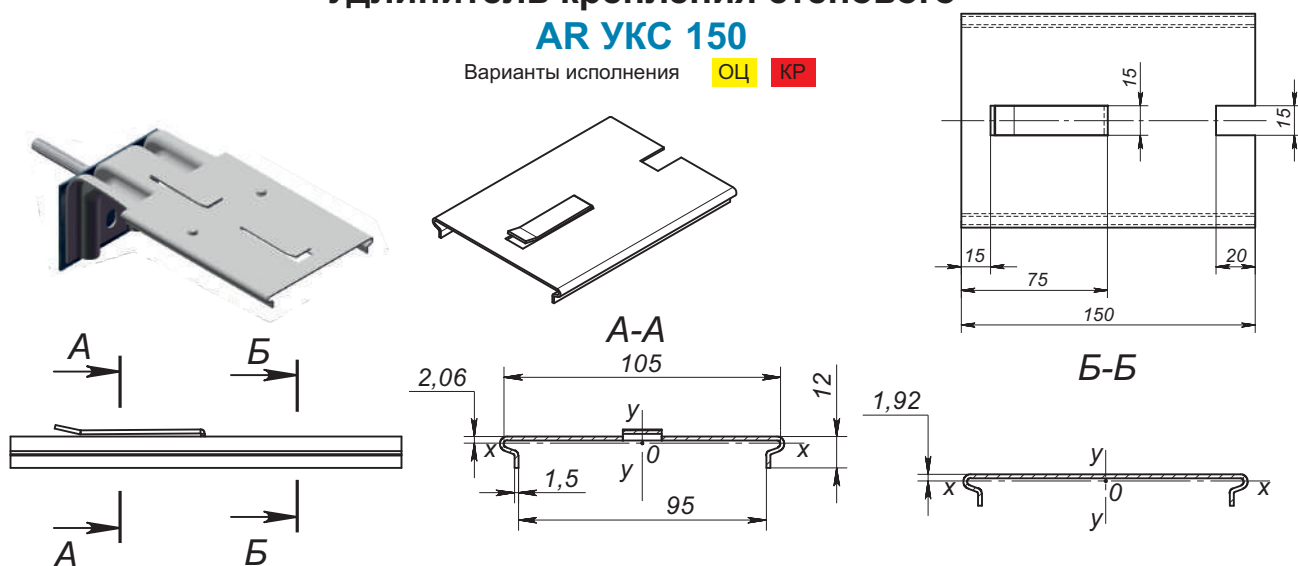
Варианты исполнения **ОЦ** **КР**



Обозначение	Геометрические характеристики сечения				
	A, см ²	J _x , см ⁴	W _x , см ³	J _y , см ⁴	W _y , см ³
AR УКС 150-3	1,508	8,9122	1,914	0,8915	0,3672

Удлинитель крепления стенового AR УКС 150

Варианты исполнения **ОЦ** **КР**

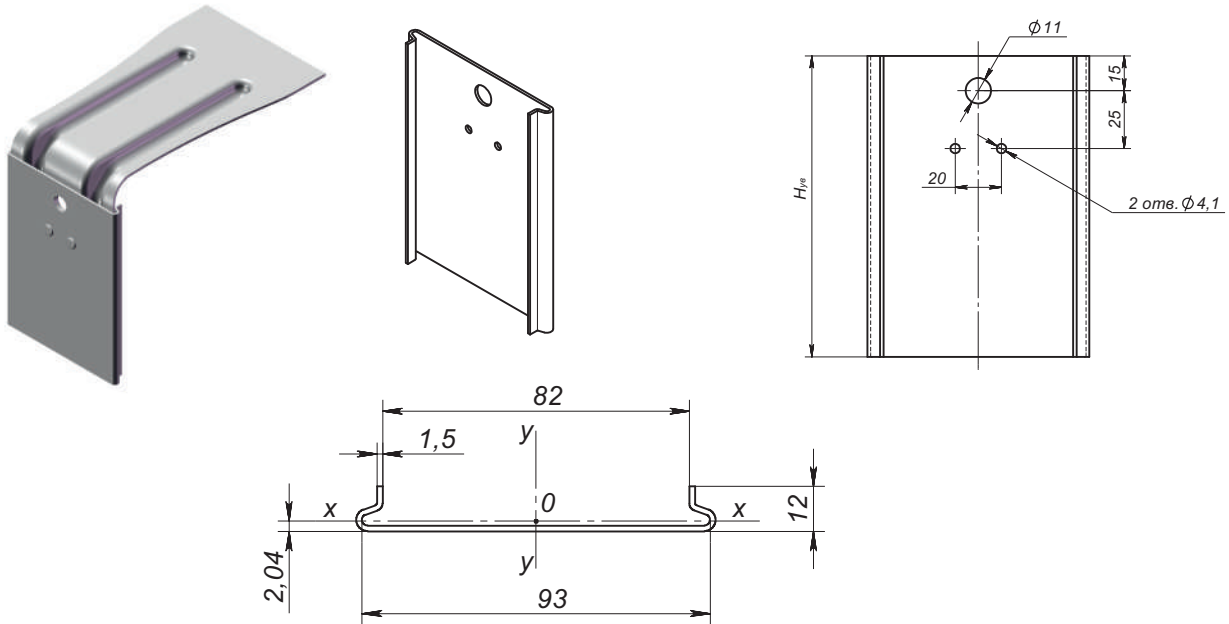


Обозначение	Геометрические характеристики сечения				
	A, см ²	J _x , см ⁴	W _x , см ³	J _y , см ⁴	W _y , см ³
AR УКС 150	2,0046	0,1393	0,1383	25,2436	4,6747

Удлинительная вставка

AR УВ Н

Варианты исполнения **ОЦ** **КР**

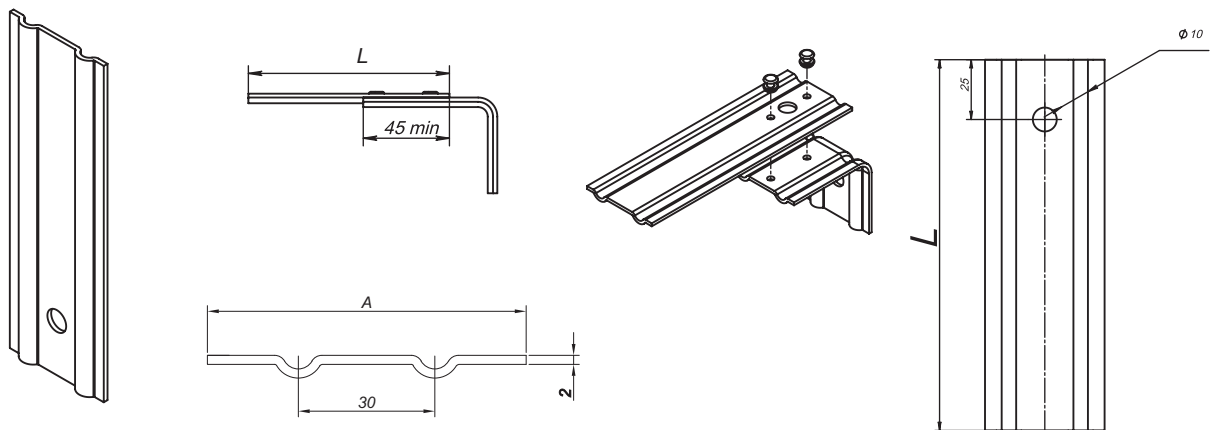


Обозначение	H, мм	Геометрические характеристики сечения				
		A, см ²	Jx, см ⁴	Wx, см ³	Jy, см ⁴	Wy, см ³
AR УВ 130	130	1,8075	0,137	0,1379	17,8727	3,7627

Удлинитель крепления стенового

AR П AxLx2,0

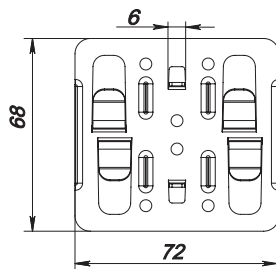
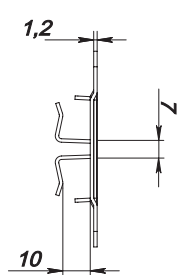
Варианты исполнения **ОЦ** **НС** **КР**



Обозначение	Размеры, мм		Геометрические характеристики сечения				
	A	L	A, см ²	Jx, см ⁴	Wx, см ³	Jy, см ⁴	Wy, см ³
AR П 50x155x2	50	155	1,0466	0,0172	0,0544	2,0486	0,8535
AR П 70x105x2	70	105	1,4466	0,0206	0,0605	5,446	1,6017
AR П 50x105x2	50	105	1,0466	0,0172	0,0544	2,0486	0,8535
AR П 70x155x2	70	155	1,4466	0,0206	0,0605	5,446	1,6017

Пластина клеммерная AR П 70x10x1,2 (р)

Варианты исполнения **ОЦ** **НС** **КР**

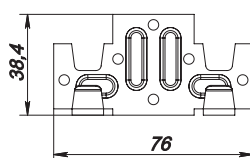
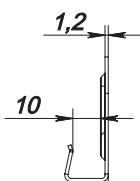


Обозначение

AR П 70x10x1,2 (р)

Пластина клеммерная стартовая AR П 39x10x1,2М

Варианты исполнения **ОЦ** **НС** **КР**

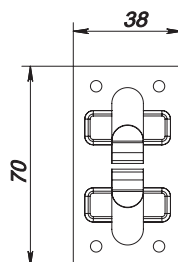
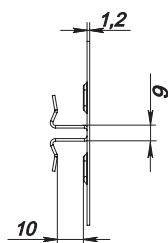


Обозначение

AR П 39x10x1,2М

Пластина клеммерная вертикальная AR П 38x10x1,2

Варианты исполнения **ОЦ** **НС** **КР**

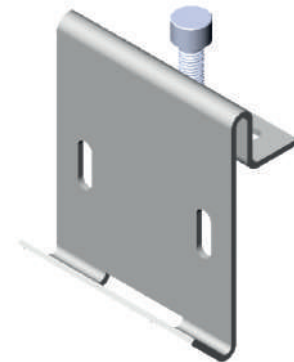
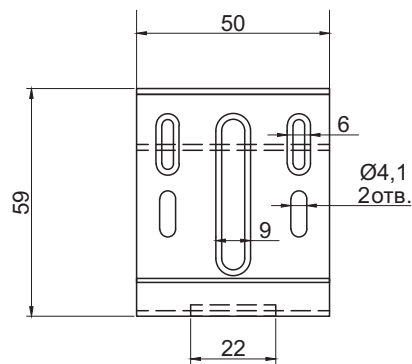
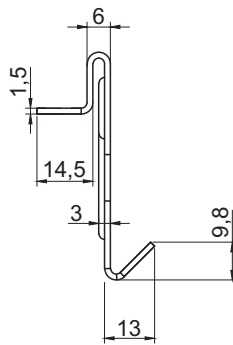


Обозначение

AR П 38x10x1,2

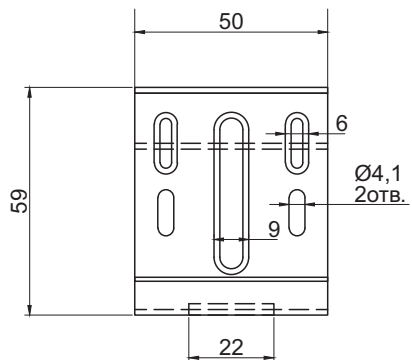
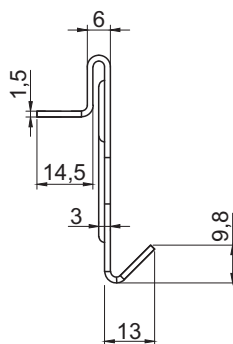
Кляммер типа «Краб» КЛ 8-1 О

Варианты исполнения **ОЦ** **НС** **КР**



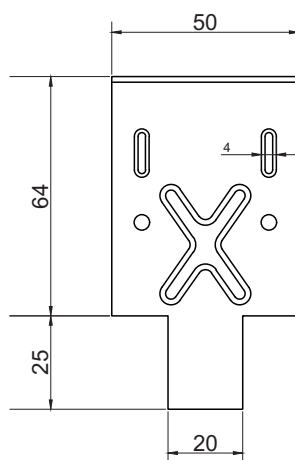
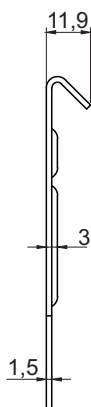
Кляммер типа «Краб-2» КЛ 8-1 В

Варианты исполнения **ОЦ** **НС** **КР**



Кляммер типа «Краб-3» КЛ 8-2

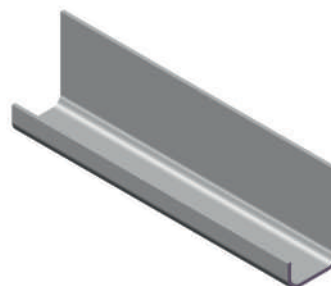
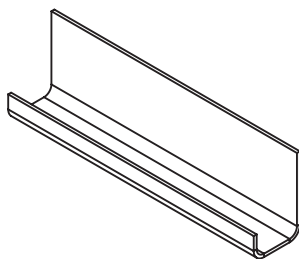
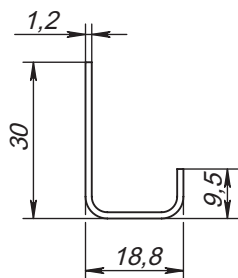
Варианты исполнения **ОЦ** **НС** **КР**



Профиль кляммерный стартовый

AR ПКС 20x30x9,5x1,2

Варианты исполнения **ОЦ** **НС** **КР**

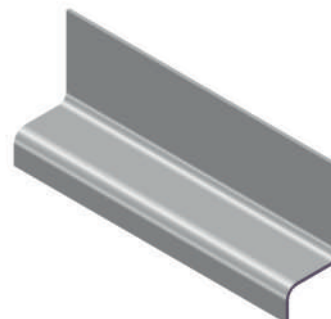
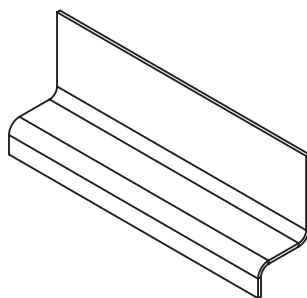
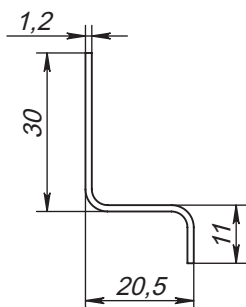


Обозначение	Геометрические характеристики сечения				
	A, см ²	Jx, см ⁴	Wx, см ³	Jy, см ⁴	Wy, см ³
AR ПКС 20x30x9,5x1,2	0,6492	0,5504	0,2663	0,3212	0,2523

Профиль кляммерный концевой

AR ПКС 11x20x30x1,2

Варианты исполнения **ОЦ** **НС** **КР**

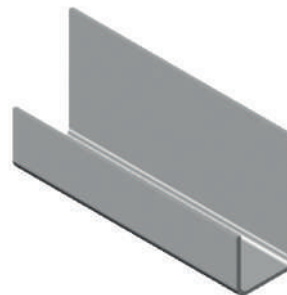
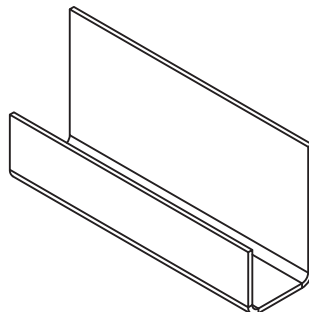
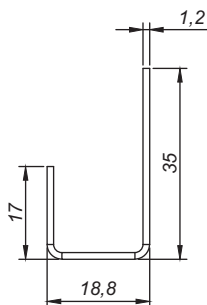


Обозначение	Геометрические характеристики сечения				
	A, см ²	Jx, см ⁴	Wx, см ³	Jy, см ⁴	Wy, см ³
AR ПКС 11x20x30x1,2	0,6876	0,7624	0,3344	0,4258	0,3166

Профиль кляммерный стартовый аграфный

AR ПКС А 20x35x17x1,2

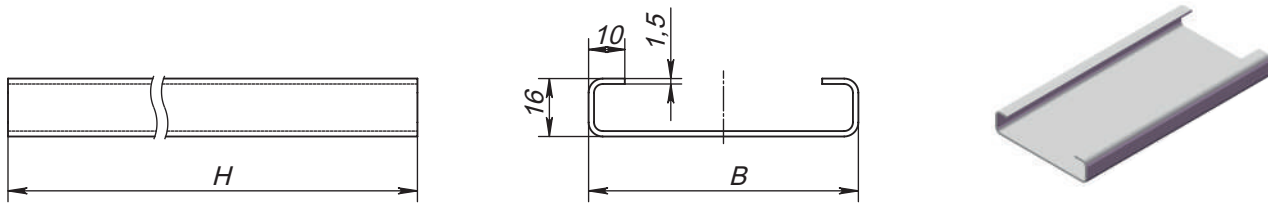
Варианты исполнения **ОЦ** **НС** **КР**



Обозначение	Геометрические характеристики сечения				
	A, см ²	Jx, см ⁴	Wx, см ³	Jy, см ⁴	Wy, см ³
AR ПКС А 20x35x17x1,2	0,8023	0,4675	0,3972	0,8579	0,3645

Соединительный элемент AR СЭ-П ВxHx16x1,5/МП

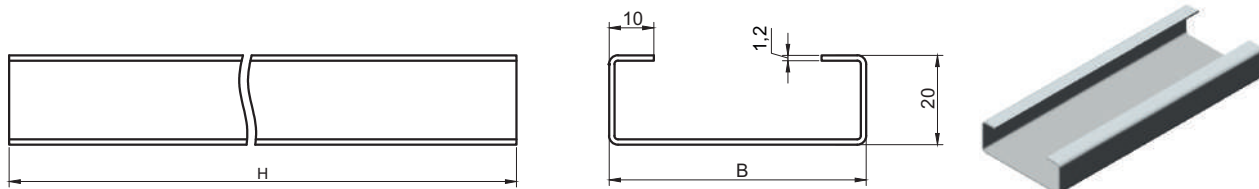
Варианты исполнения ОЦ НС КР



Обозначение	В, мм.	Н, мм.	Обозначение	В, мм.	Н, мм.
AR СЭ-П 60x150x16x1,5/МП	54,5	150	AR СЭ-П 60x300x16x1,5/МП	54,5	300
AR СЭ-П 80x150x16x1,5/МП	74,5	150	AR СЭ-П 80x300x16x1,5/МП	74,5	300
AR СЭ-П 100x150x16x1,5/МП	94,5	150	AR СЭ-П 100x300x16x1,5/МП	94,5	300

Соединительный элемент AR СЭ-П 58x300x20x1,2

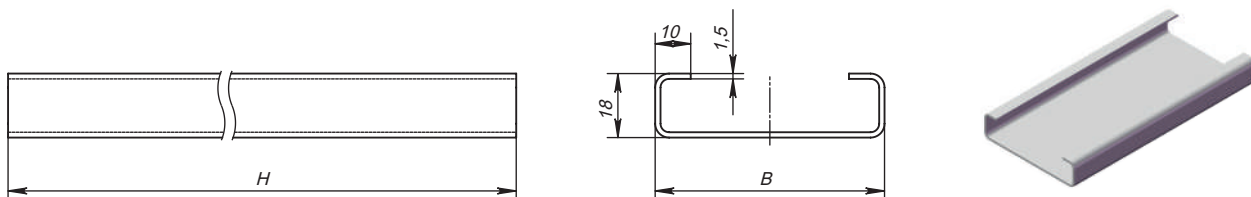
Варианты исполнения ОЦ НС КР



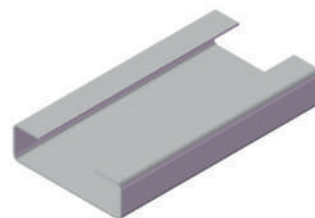
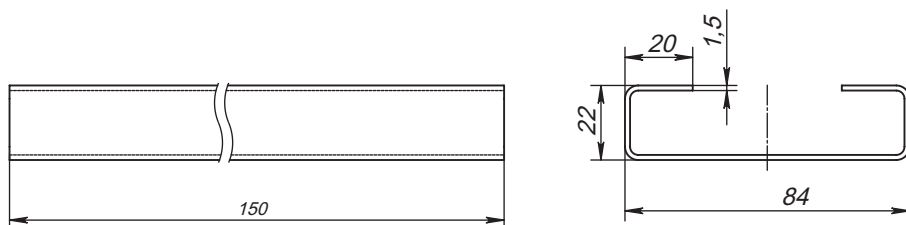
Обозначение	В, мм.	Н, мм.
AR СЭ-П 58x300x20x1,2	57,6	300

Соединительный элемент AR СЭ-П ВxHx18x1,5/ВО

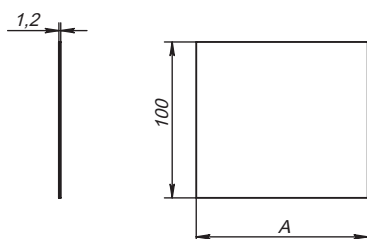
Варианты исполнения ОЦ НС КР



Обозначение	В, мм.	Н, мм.
AR СЭ-П 70x150x18x1,5/ВО	64,5	150
AR СЭ-П 70x300x18x1,5/ВО	64,5	300
AR СЭ-П 80x150x18x1,5/ВО	74,5	150
AR СЭ-П 80x300x18x1,5/ВО	74,5	300

Соединительный элемент **AR СЭ-П 84x22x20x1,5/ВП**Варианты исполнения **ОЦ** **НС** **КР**

Обозначение	H, мм.
AR СЭ-П 84x22x20x1,5/ВП	150

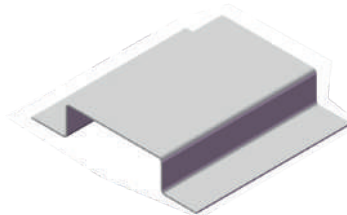
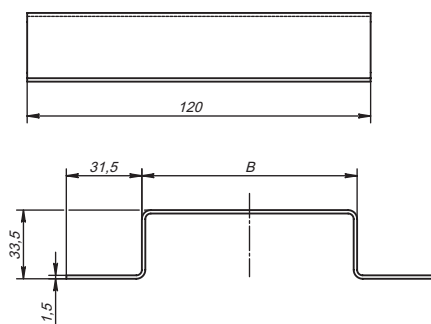
Соединительная пластина **AR СП Ax100x1,2**Варианты исполнения **ОЦ** **НС** **КР**

Обозначение	A, мм.
AR СП 100x100x1,2	100
AR СП 110x100x1,2	110
AR СП 120x100x1,2	120
AR СП 140x100x1,2	140



nfs.grandline.ru

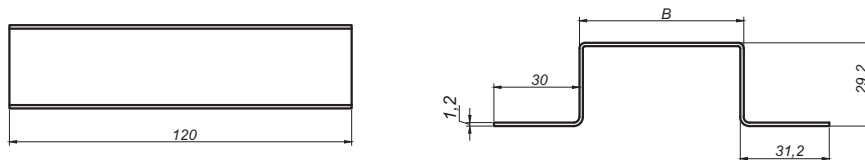
Перестыковочная крышка для межэтажной системы

AR ПК Bx31,5x1,5Варианты исполнения **ОЦ** **НС** **КР**

Обозначение	B, мм.
AR ПК 60x31,5x1,5	54
AR ПК 80x31,5x1,5	74
AR ПК 100x31,5x1,5	94

Перестыковочная крышка для межэтажной системы

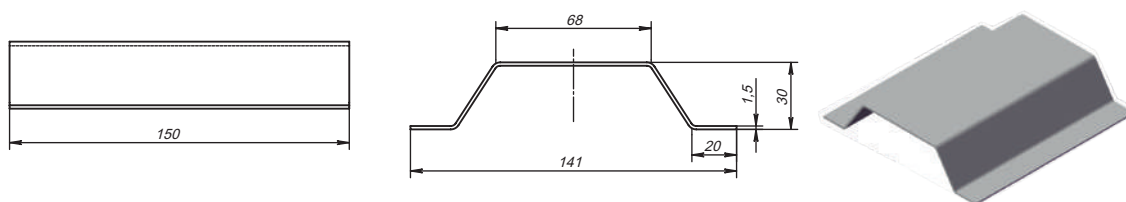
AR ПК 60x29x1,2

Варианты исполнения ОЦ НС КР

Обозначение	В, мм.
AR ПК 60x29x1,2	57,6

Перестыковочная крышка для межэтажной системы

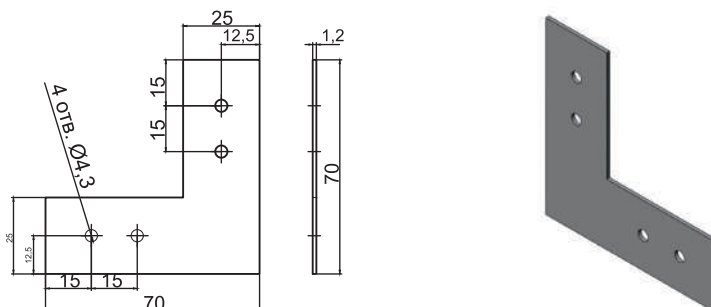
AR ПК 70x30x1,5

Варианты исполнения ОЦ НС КР

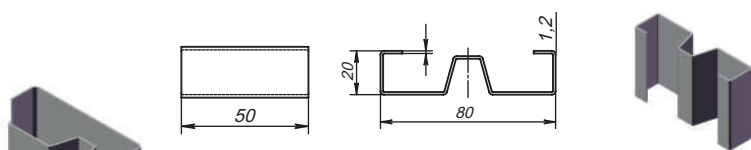
Обозначение
AR ПК 70x30x1,5

Усиливающий элемент

AR УЭ 70x70x25x1,2

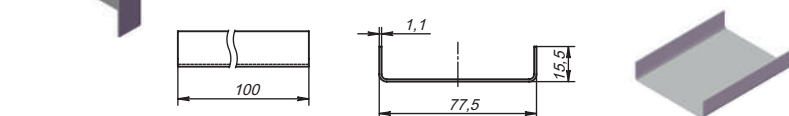
Варианты исполнения НС КР

Обозначение	В, мм.
AR УЭ 70x70x25x1,2	0,0260

Салазка **AR CA 80x20x10x1,2/50**Варианты исполнения **ОЦ** **КР**

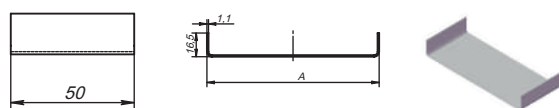
Обозначение

AR CA 80x20x10x1,2/50

Ползун для салазки **AR ПО 77,5x15,5x1,2**Варианты исполнения **ОЦ** **НС** **КР**

Обозначение

AR ПО 77,5x15,5x1,2

Ползун для профиля **AR BO AR ПО Ax16,5x1,2**Варианты исполнения **ОЦ** **НС** **КР**

Обозначение

А, мм

AR ПО 100x16,5x1,2

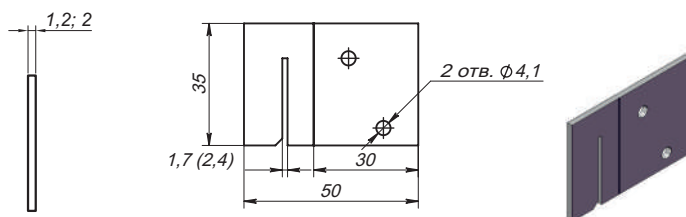
100

AR ПО 120x16,5x1,2

120

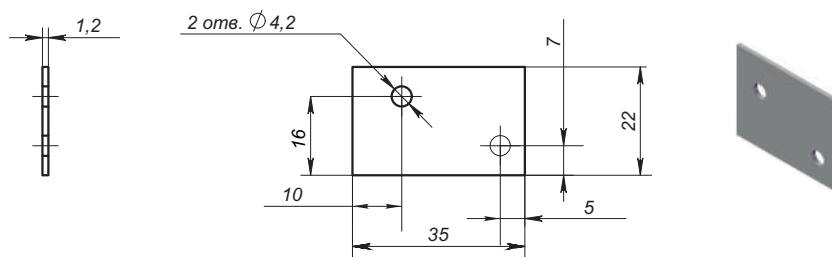
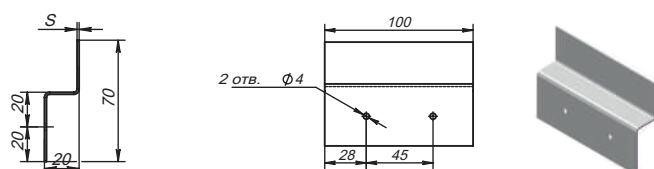
AR ПО 140x16,5x1,2

140

Икля **AR ИК 35x50xS**Варианты исполнения **НС** **КР**

Обозначение

AR ИК 35x50x1,2 (2,0)

Усиливающий элемент **AR УЭ 25x35x1,2**Варианты исполнения **НС** **КР**Профиль клеммерный **AR ПК 100x70x20xS**Варианты исполнения **ОЦ** **НС** **КР**

Обозначение

S, мм

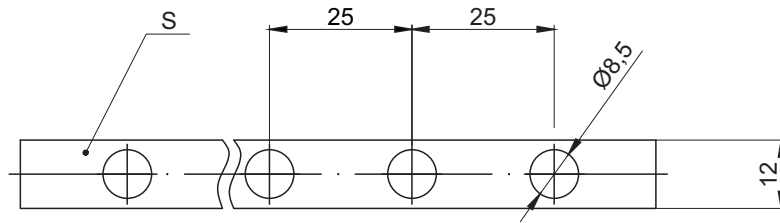
AR ПК 100x70x20xS

1,2

AR ПК 100x70x20xS

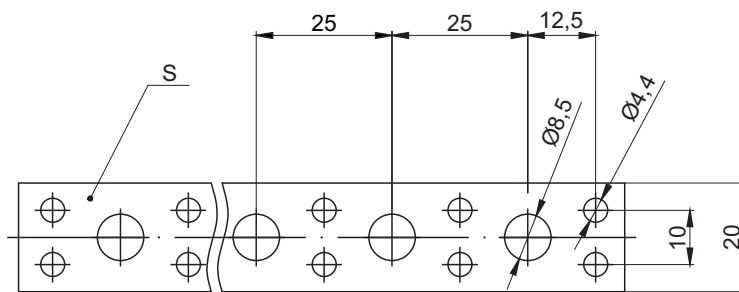
1,5

Лента перфорированная AR П 12xS



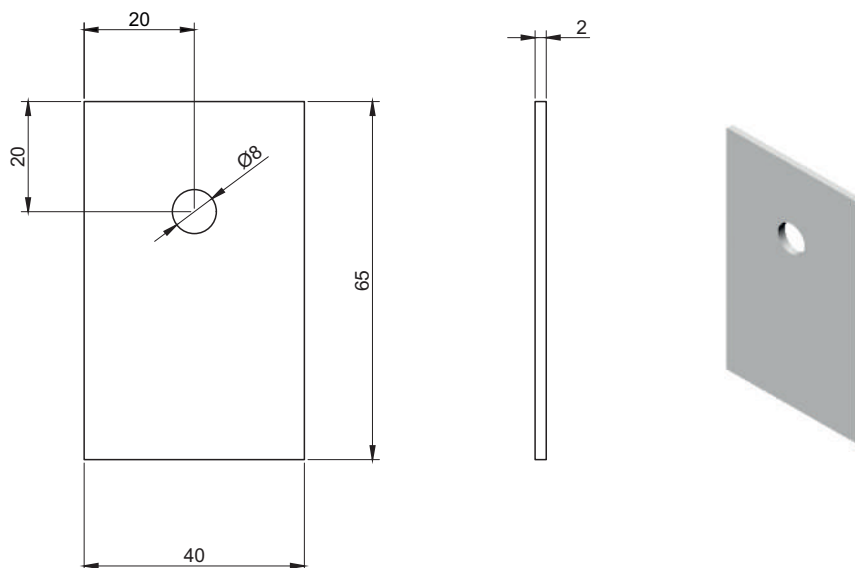
Обозначение	S, мм
AR П12x0,55	0,55

Лента перфорированная AR П20xS



Обозначение	S, мм
AR П20x0,5	0,5

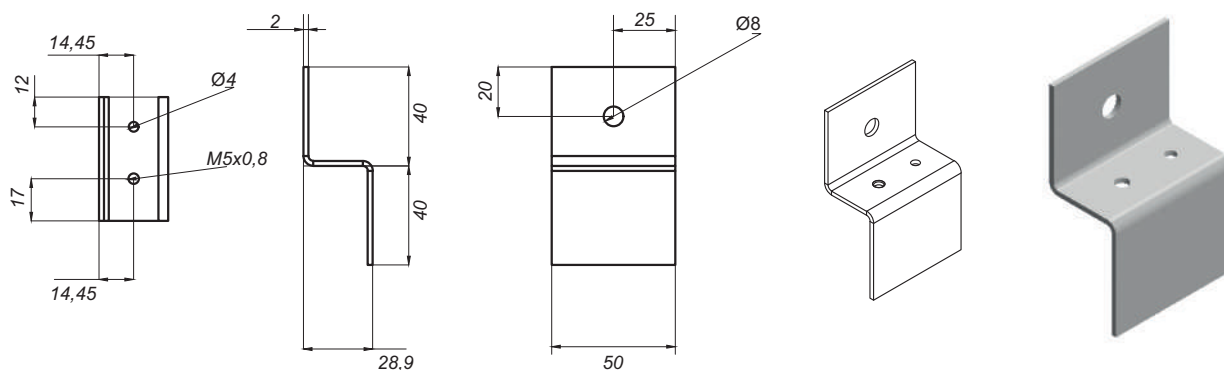
Контр-пластина AR П65x40x2



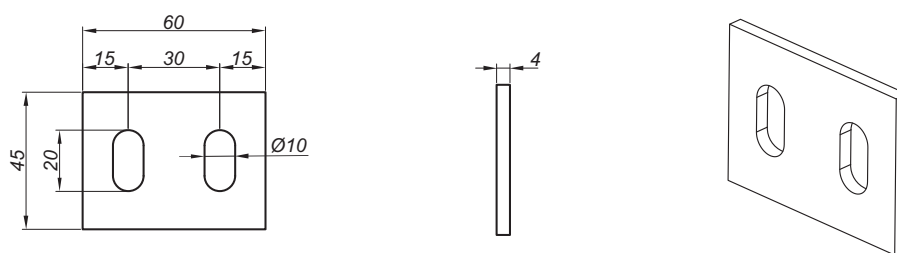
Обозначение	S, мм
AR П65x40x2	2

Профиль кляммерный аграфный AR A 40x20x40x2

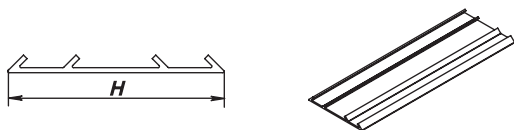
Варианты исполнения **ОЦ** **НС** **КР**



Дистанционный элемент



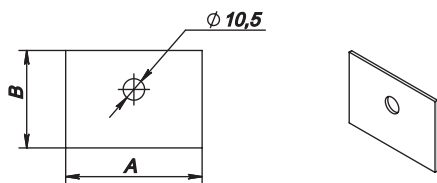
Лента EPDM



Обозначение	Н,мм
Лента EPDM 36	36
Лента EPDM 60	60

* Применяется в качестве изолятора и уплотнителя между облицовочными плитами и направляющими.

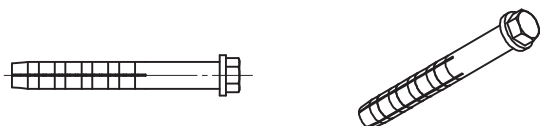
Терморазрыв



Обозначение	А,мм	В,мм
Паронитовая прокладка 50x50x2,0	50	50
Паронитовая прокладка 80x80x2,0	80	80
Паронитовая прокладка 90x90x2,0	90	90

* Применяется в качестве изолятора между стеновым креплением и несущим основанием.

Дюбель фасадный



Обозначение	Л,мм
Дюбель фасадный 10x80	80
Дюбель фасадный 10x100	100
Дюбель фасадный 10x115	115
Дюбель фасадный 10x135	135
Дюбель фасадный 10x160	160
Дюбель фасадный 10x120	120
Дюбель фасадный 10x140	140

* Применяется для крепления кронштейнов к строительному основанию.

Дюбель фасадный для крепления оцинкованных обрамлений



Обозначение	L, мм
Дюбель фасадный 10x80	80
Дюбель фасадный 10x100	100
Дюбель фасадный 10x115	115
Дюбель-гвоздь 6x60	60
Дюбель-гвоздь 6x80	80

* Применяется для крепления оцинкованных уголков к строительному основанию.

Дюбель тарельчатый



Обозначение	L, мм
ДТ 10x90	90
ДТ 10x100	100
ДТ 10x120	120
ДТ 10x140	140
ДТ 10x160	160
ДТ 10x200	200
ДТ 10x220	220

* Применяется для крепления минераловатных плит к строительному основанию.

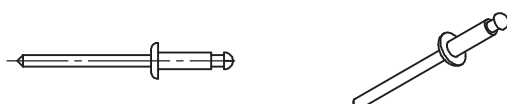
Заклепка вытяжная $\varnothing 3,2 \times 10$ (НС)



Обозначение	L, мм
Заклёпка вытяжная 3,2x10	10

* Применяется для крепления оцинкованных элементов обрамлений.

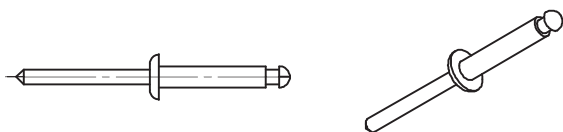
Заклепка вытяжная $\varnothing 4,0 \times 10$ (НС)



Обозначение	L, мм
Заклёпка вытяжная 4,0x10	10

* Применяется для крепления несущих элементов каркаса.

Заклепка вытяжная \varnothing 4,8 x 25 (НС)



Обозначение	L, мм
Заклёпка вытяжная 4,8x25	25

* Применяется для крепления облицовочных плит.

Дистанционная втулка



Обозначение	L, мм
Дистанционная втулка	8
Дистанционная втулка	10

* Применяется для крепления облицовочных плит.

Винт самосверлящий \varnothing 4,2 x 32



Обозначение	L, мм
Винт самосверлящий 4,2x32	32

* Применяется для крепления облицовочных плит.

Винт самонарезающий с прессшайбой \varnothing 4,2 x 32



Обозначение	L, мм
Винт самонарезающий с прессшайбой 4,2 x 32	32

* Применяется для крепления оконных отливов.

Винт самонарезающий \varnothing 4,8 x 16 (19)

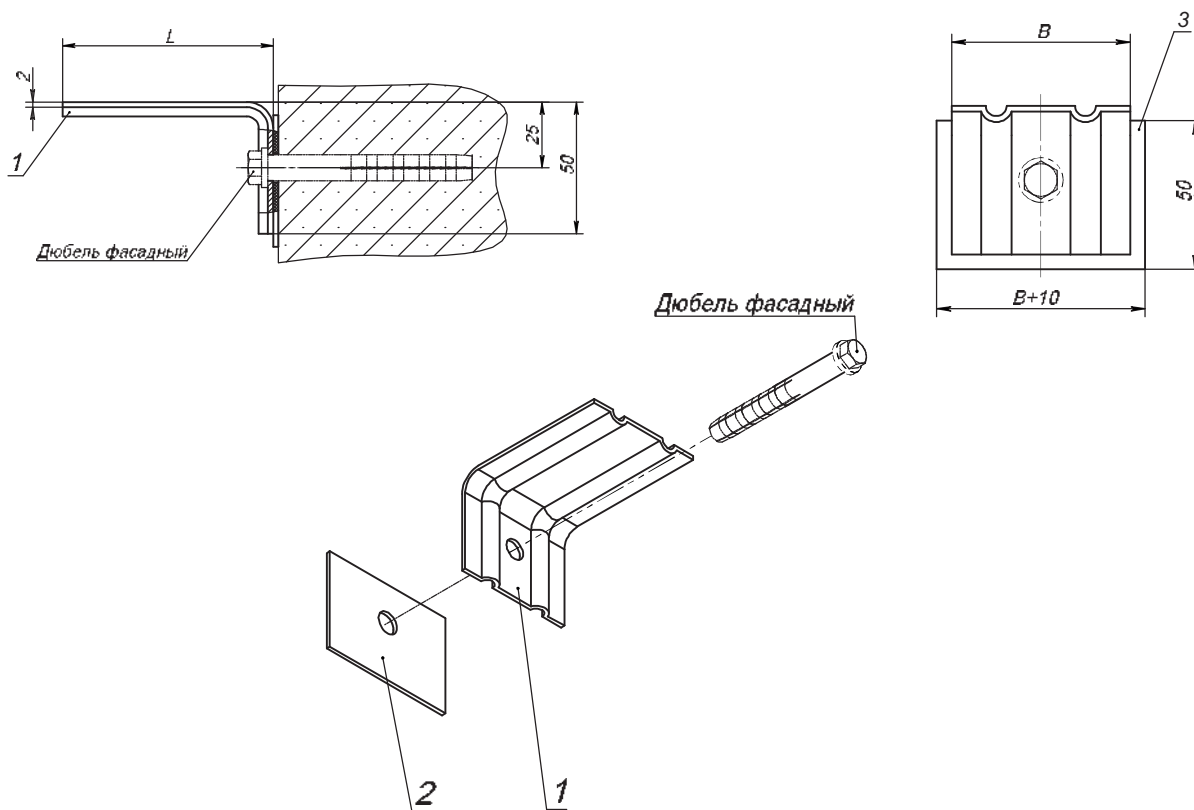


* Применяется для крепления несущих элементов каркаса.

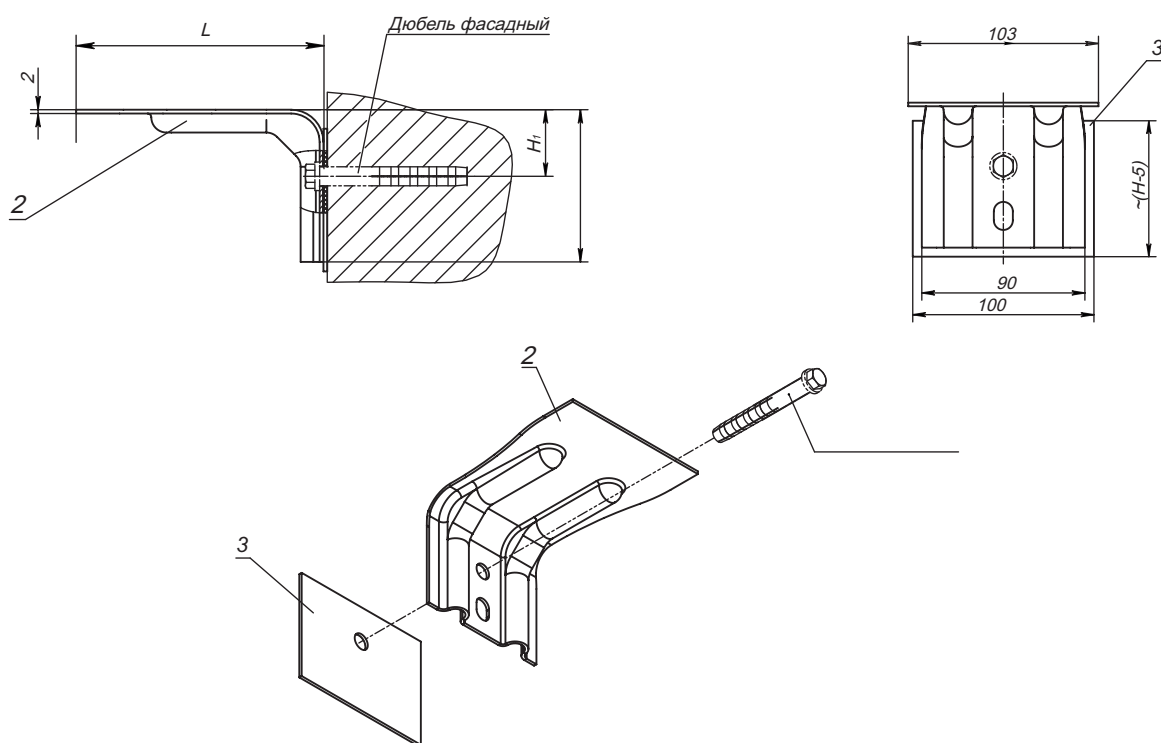
УЗЛЫ КРЕПЛЕНИЯ

- Основные узлы
- Дополнительные узлы

Узел монтажный крепления стенового
AR П

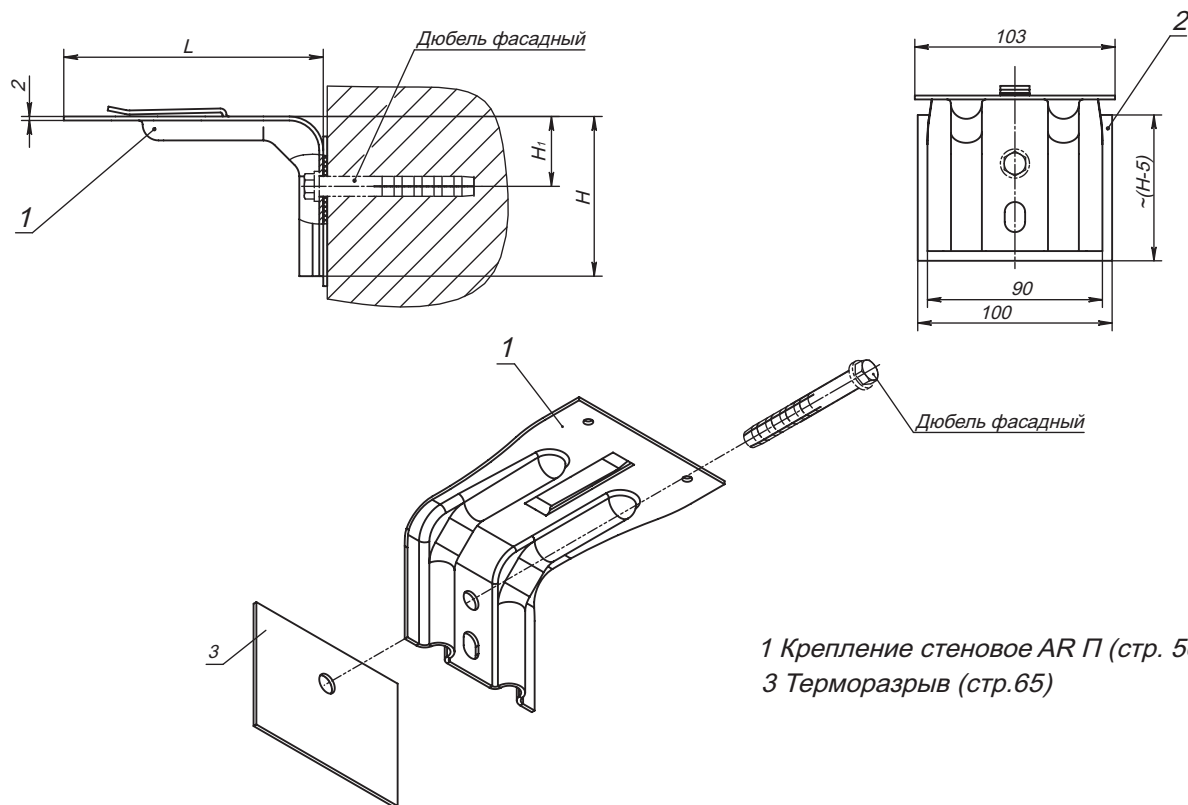


Узел монтажный крепления стенового усиленного
AR П

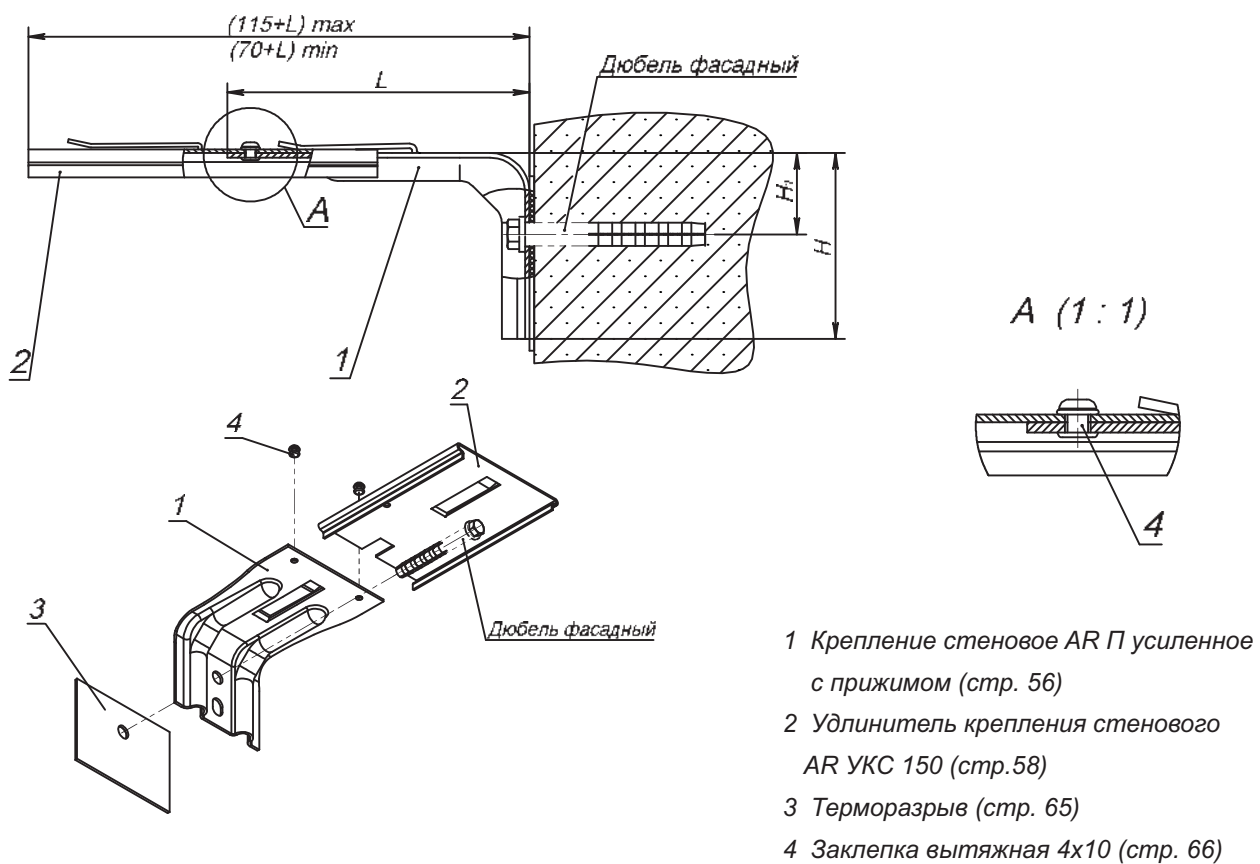


- 1 Крепление стеновое AR П (стр. 53-54)
- 2 Крепление стеновое усиленное AR П (стр.55)
- 3 Терморазрыв (стр. 65)

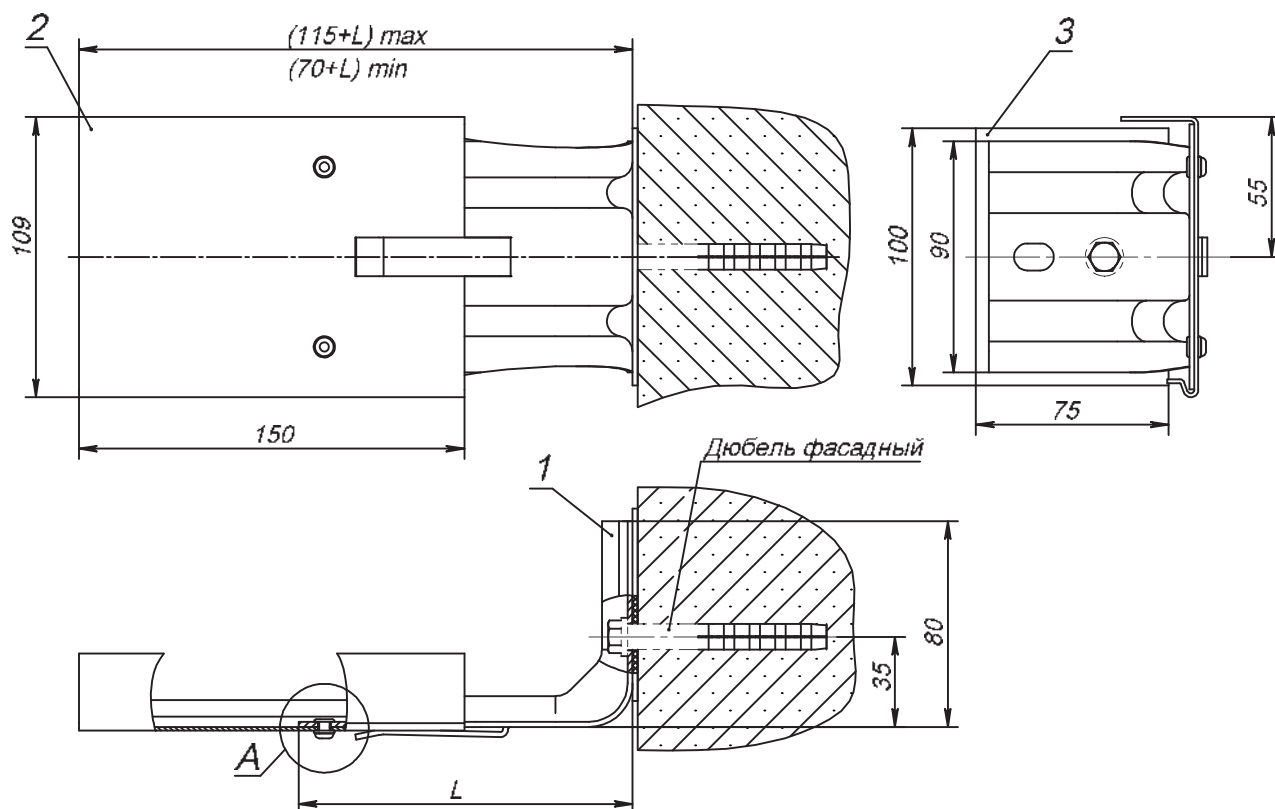
Узел монтажный крепления стенового усиленного с прижимом AR П



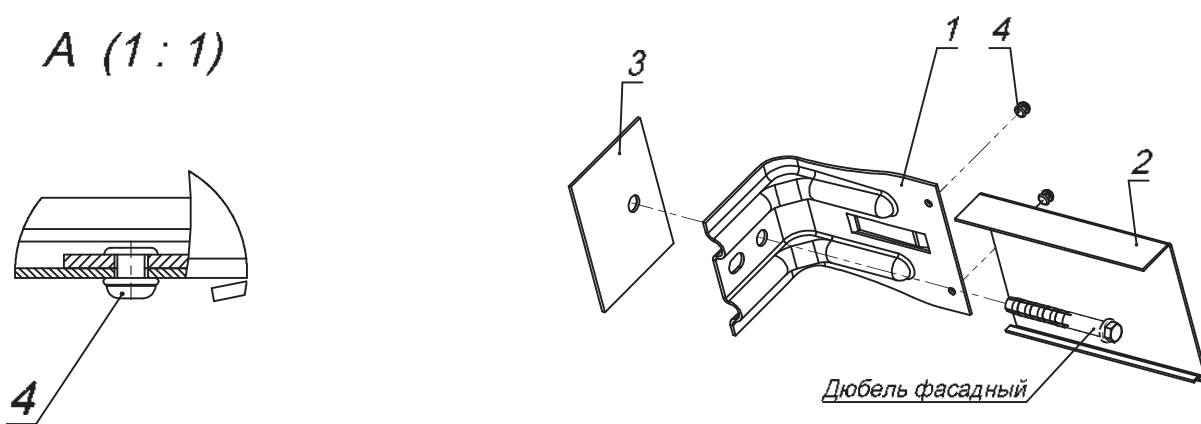
Узел монтажный крепления стенового усиленного с прижимом AR П с удлинителем крепления стенового AR УКС 150



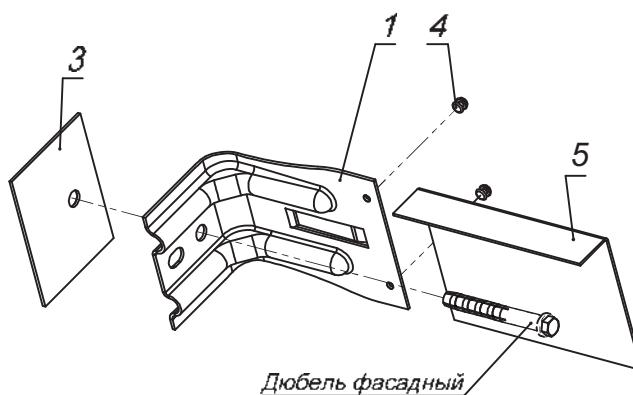
Узел монтажный крепления стенового усиленного с прижимом AR П с удлинителем крепления стенового AR УКС 150x105



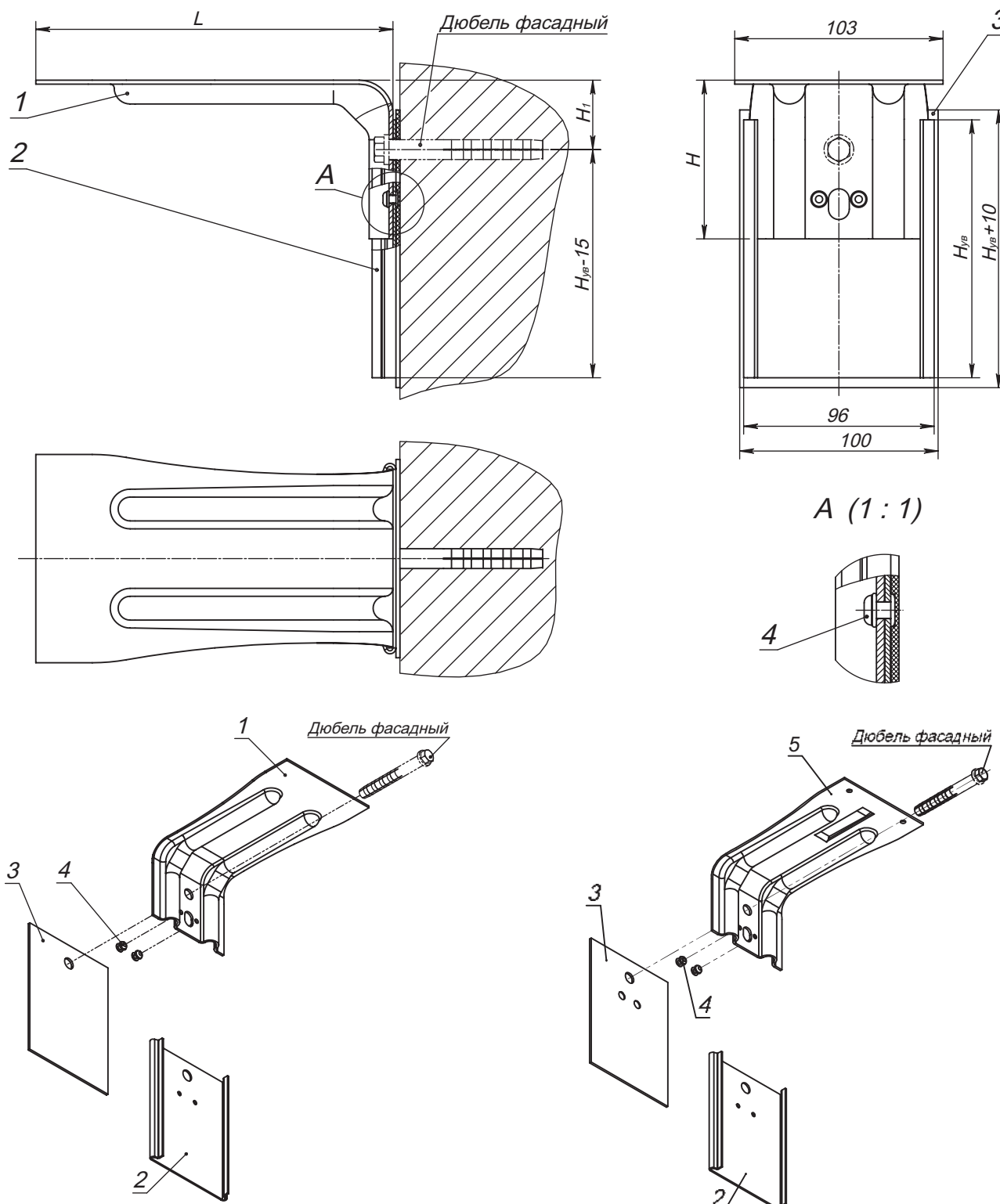
A (1:1)



- 1 Крепление стеновое усиленное с прижимом AR П (стр. 56)
- 2 Удлинитель крепления стенового AR УКС 150x105 (стр. 57)
- 3 Терморазрыв (стр. 65)
- 4 Заклепка вытяжная 4,0x10 (стр. 66)
- 5 Удлинитель крепления стенового AR УКС 150 - 3 (стр. 57)

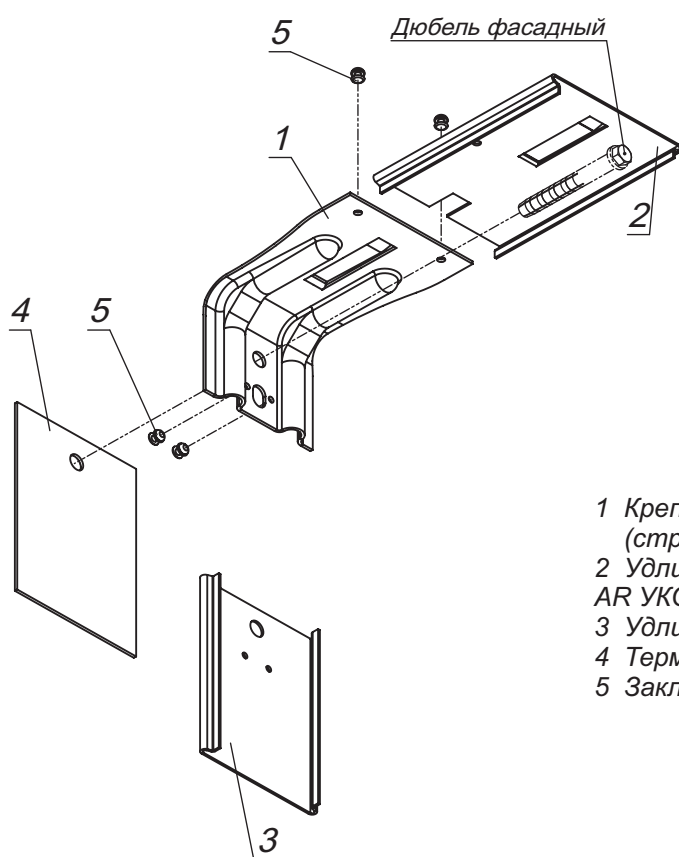
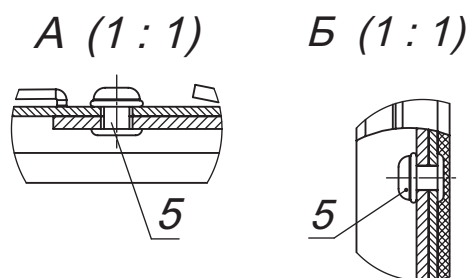
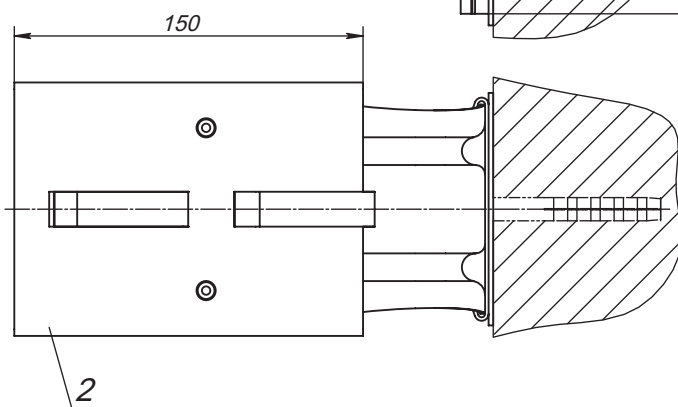
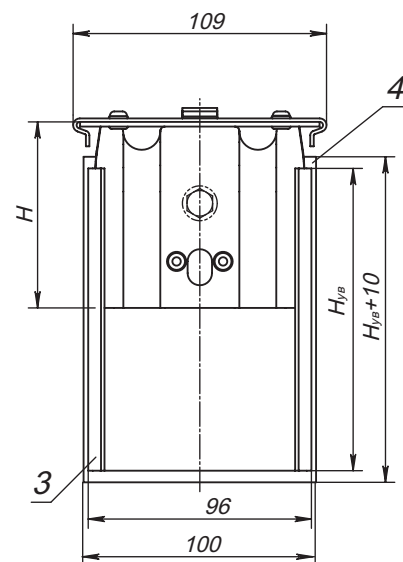
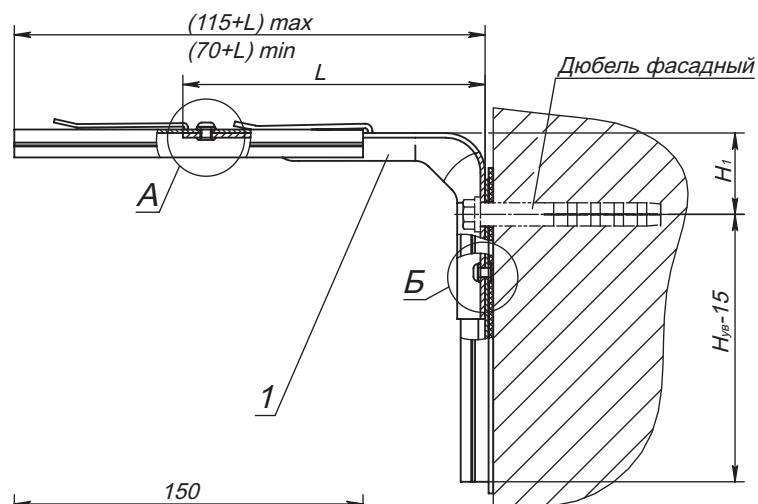


Узел монтажный крепления стенового усиленного AR П
с удлинительной вставкой AR УВ



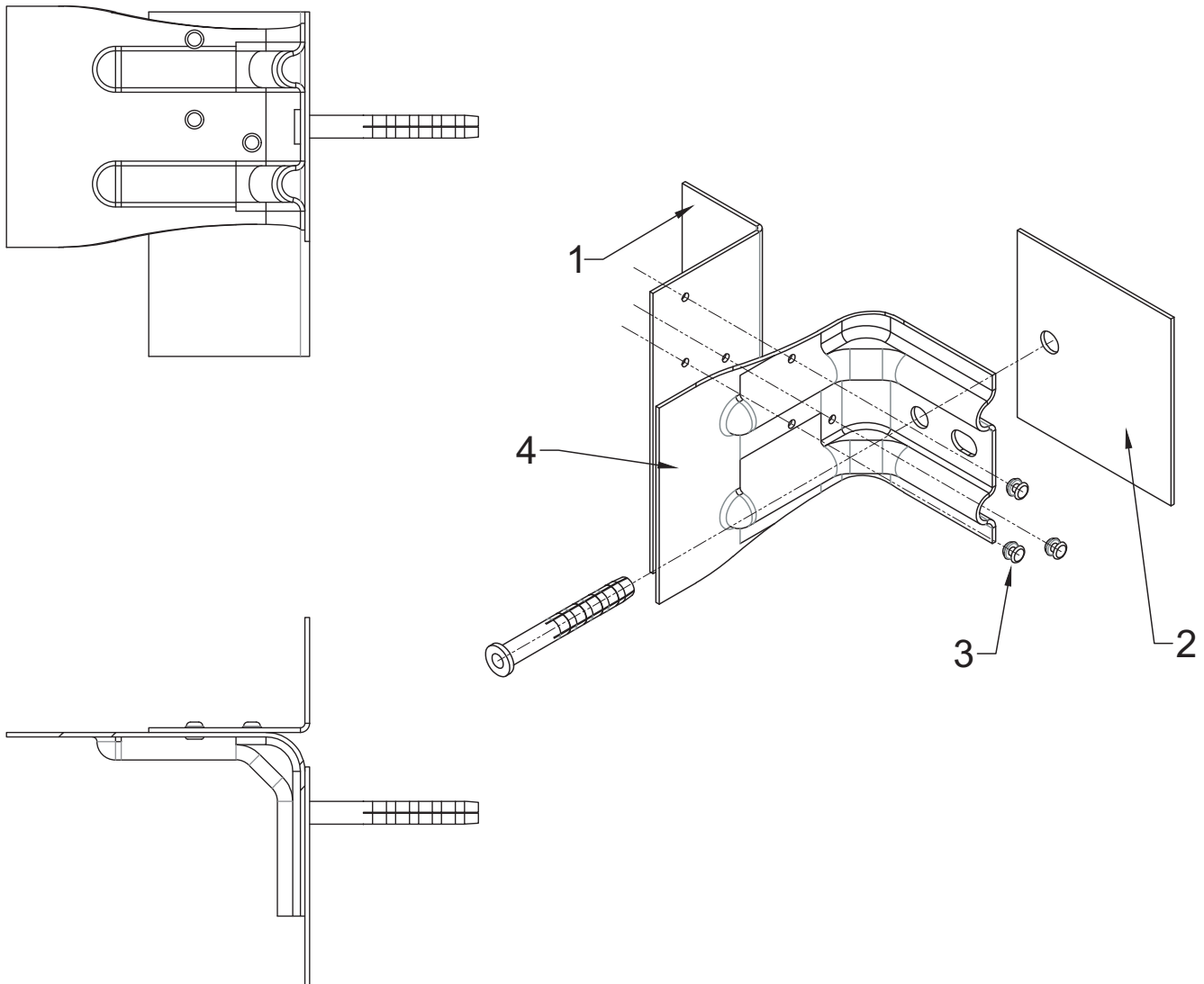
- 1 Крепление стеновое усиленное AR П (стр. 55)
- 2 Удлинительная вставка AR УВ (стр. 59)
- 3 Терморазрыв (стр. 65)
- 4 Заклепка вытяжная (стр. 66)
- 5 Крепление стеновое усиленное с прижимом AR П (стр. 56)

СБОРОЧНЫЙ ЧЕРТЁЖ крепления стенового
усиленного с прижимом **AR П**
с удлинительной вставкой **AR УВ**
и удлинителем крепления **AR УКС 150**



- 1 Крепление стеновое AR П усиленное с прижимом (стр. 56)
- 2 Удлинитель крепления стенового AR УКС 150 (стр. 58)
- 3 Удлинительная вставка AR УВ (стр. 59)
- 4 Терморазрыв (стр. 65)
- 5 Заклепка вытяжная 4,0x10 (стр. 66)

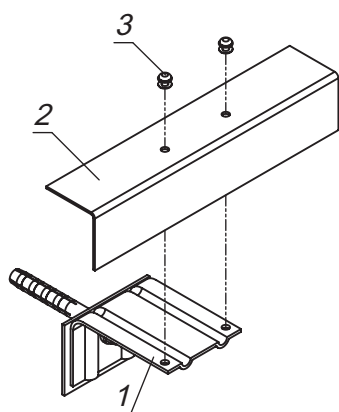
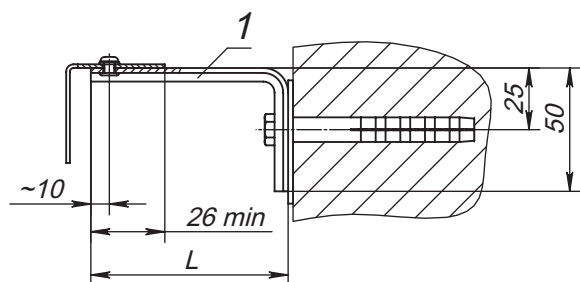
Узел монтажный крепления стенового усиленного AR П с опорным плечом



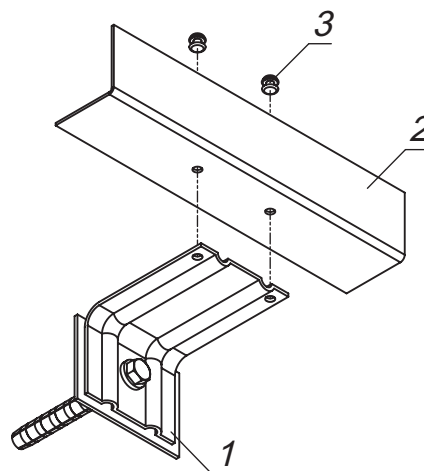
- 1 Опорное плечо (z-проф.)
- 2 Терморазрыв (стр. 65)
- 3 Заклепка вытяжная 4,0x10 (стр. 66)
- 4 Крепление стеновое усиленное AR П (стр. 55)

Узел монтажный профиля горизонтального основного AR ГО на креплении стеновом AR П

Вариант 1. Крепление профиля AR ГО полкой вниз.



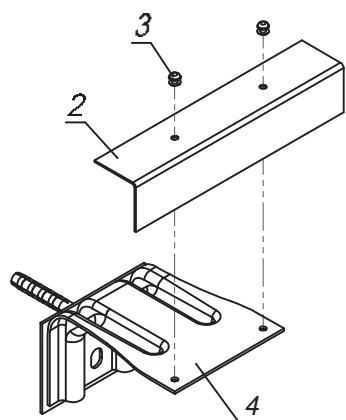
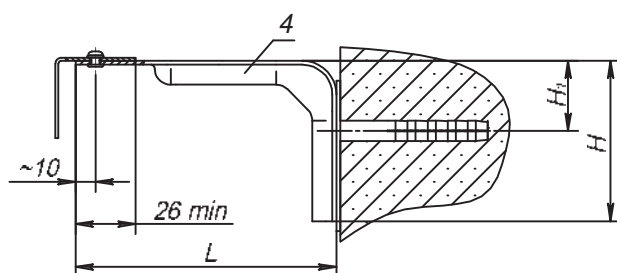
Вариант 2. Крепление профиля AR ГО полкой вверх
остальное см. вариант 1.



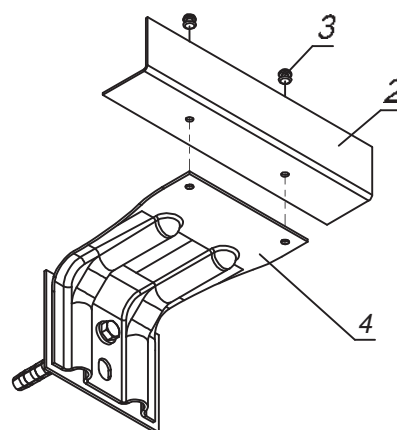
Размеры L см. стр. 53-54

Узел монтажный профиля горизонтального основного AR ГО на креплении стеновом усиленном AR П

Вариант 1. Крепление профиля AR ГО полкой вниз.



Вариант 2. Крепление профиля AR ГО полкой вверх
остальное см. вариант 1.

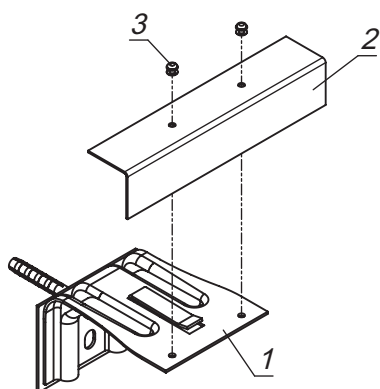
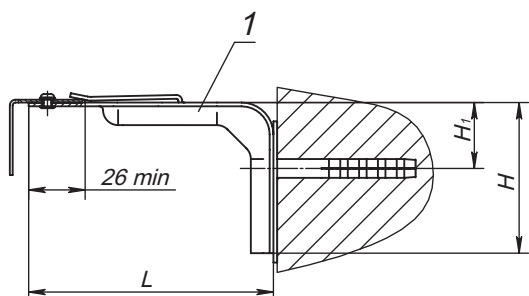


Размеры L см. стр. 55

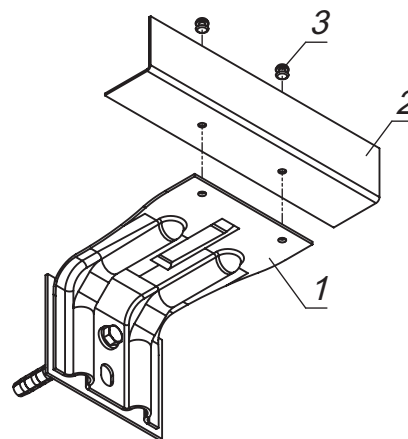
- 1 Крепление стеновое AR П (стр. 53)
- 2 Профиль горизонтальный основной AR ГО (стр. 45)
- 3 Заклепка вытяжная d x l (стр. 66)
- 4 Крепление стеновое усиленное AR П (стр. 55)

Узел монтажный профиля горизонтального основного AR ГО на креплении стеновом AR П

Вариант 1. Крепление профиля AR ГО полкой вниз.



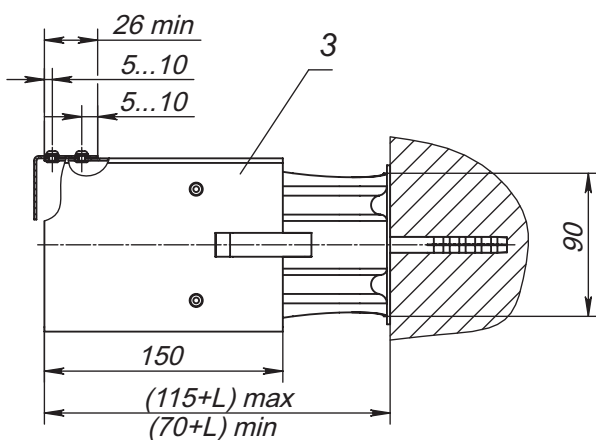
Вариант 2. Крепление профиля AR ГО полкой вниз, остальное см. вариант 1



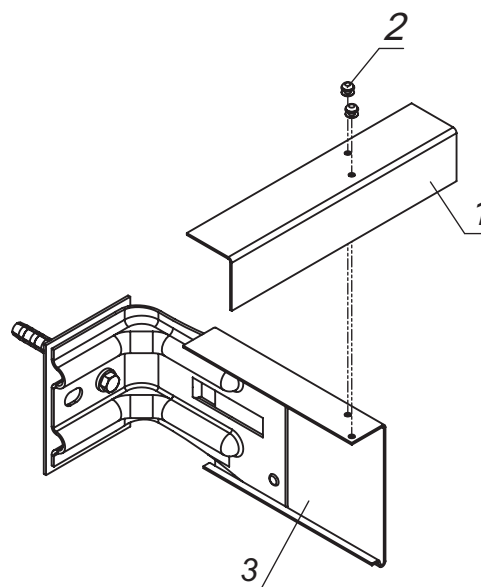
Размеры L см. стр. 56

- 1 Крепление стеновое AR П (стр. 56)
- 2 Профиль горизонтальный основной AR ГО (стр. 45)
- 3 Заклепка вытяжная d x l (стр. 66)

Узел монтажный профиля горизонтального основного AR ГО на креплении стеновом усиленном с прижимом AR П с удлинителем крепления стенового AR УКС 150x105



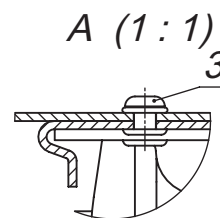
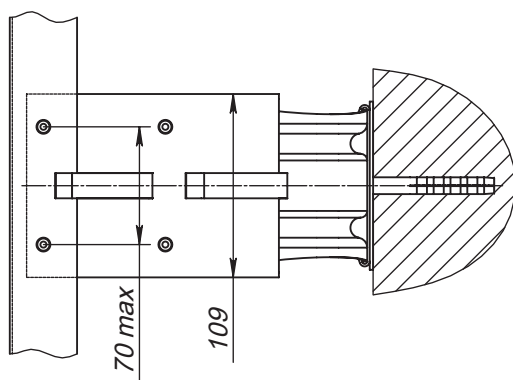
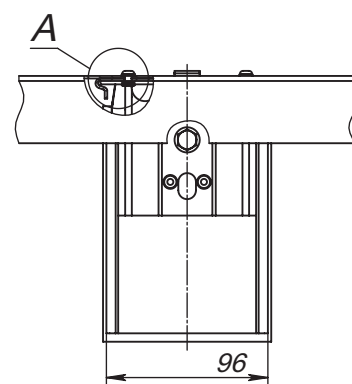
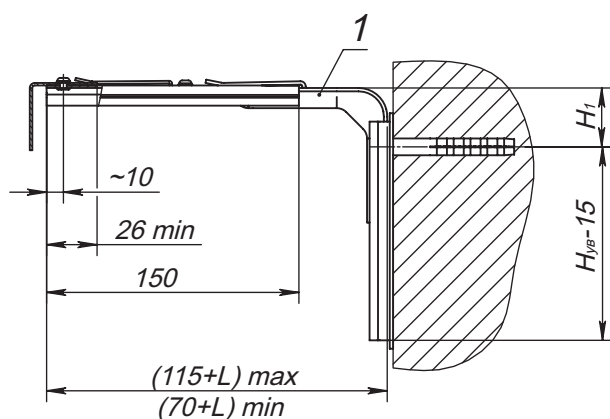
Размер L см. стр.56



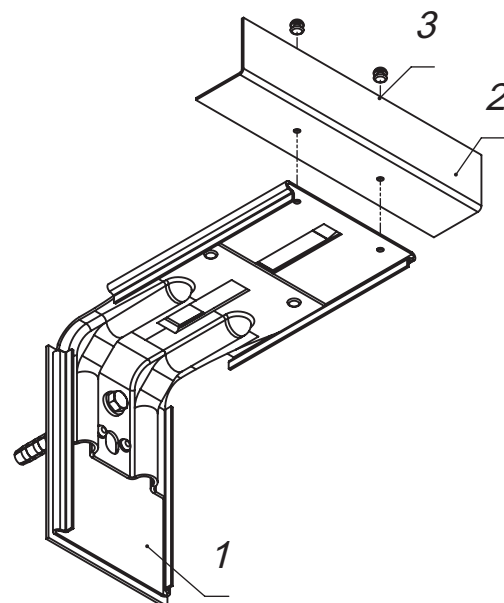
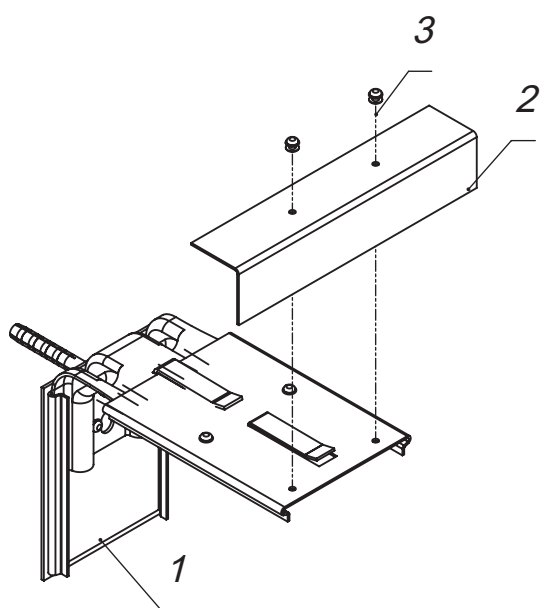
- 1 Профиль горизонтальный основной AR ГО (стр. 45)
- 2 Заклепка вытяжная 4,0x10 (стр. 66)
- 3 Крепление стеновое усиленное с прижимом AR П (стр. 56) с удлинителем AR УКС 150x105 (стр. 57)

**Сборочный чертеж профиля горизонтального основного AR ГО
на креплении стеновом усиленном с прижимом AR П
с удлинительной вставкой AR УВ
и удлинителем крепления стенового AR УКС 150**

Вариант 1. Крепление профиля AR ГО полкой вниз.



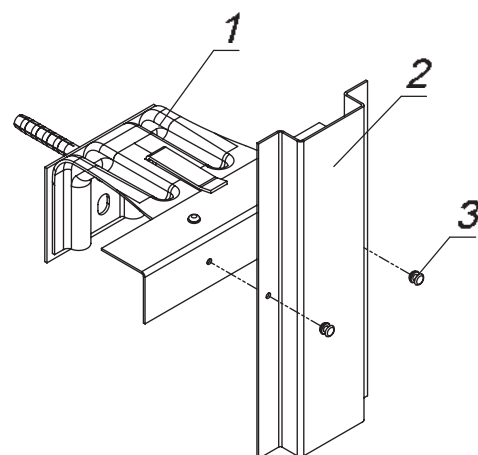
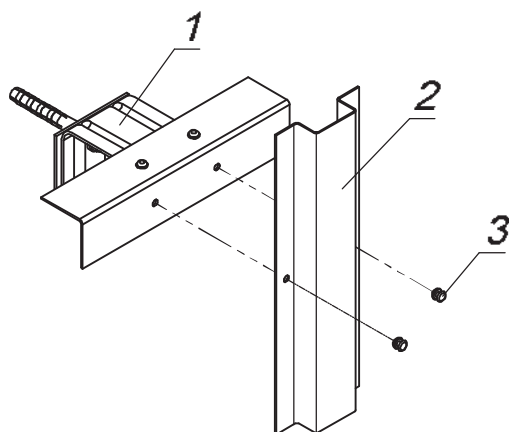
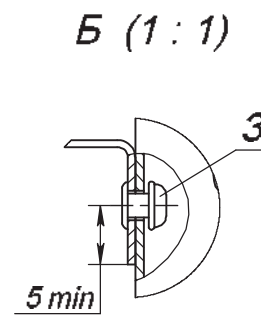
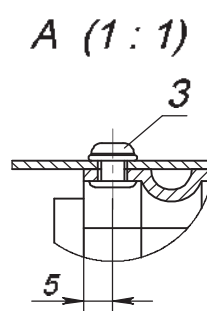
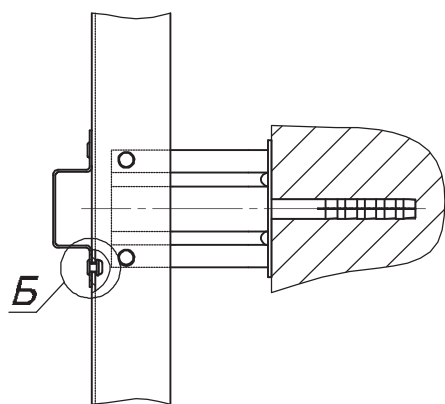
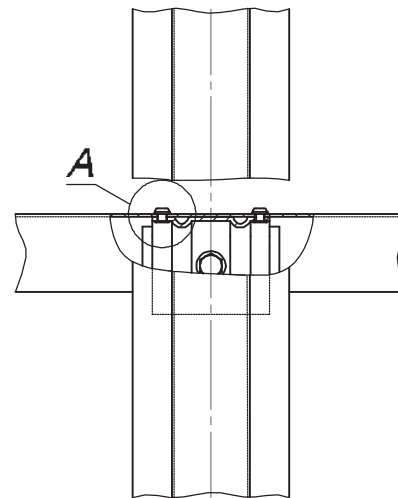
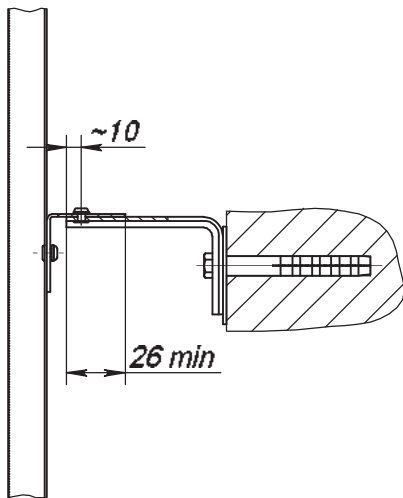
Вариант 1. Крепление профиля AR ГО полкой вверх, остальное см. вариант 1.



Размеры L; H; H₁; H_{уэ} см. стр. 56

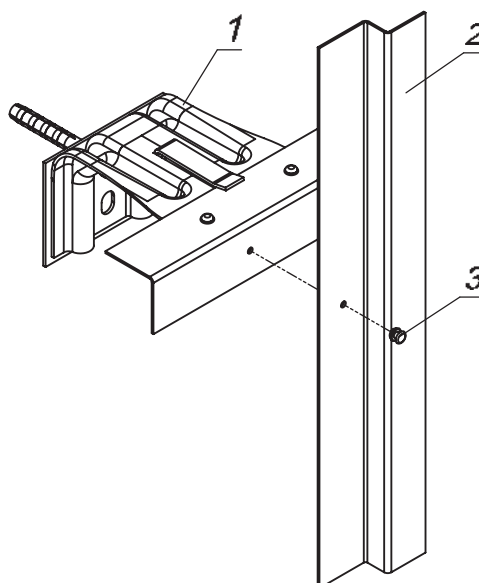
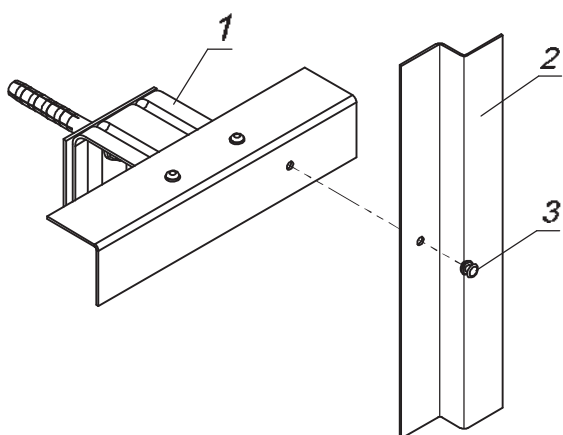
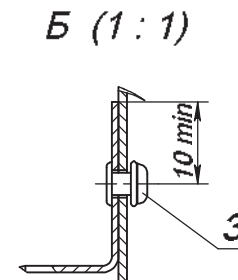
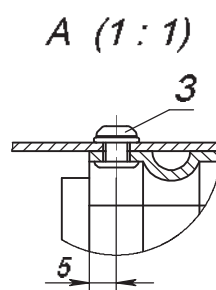
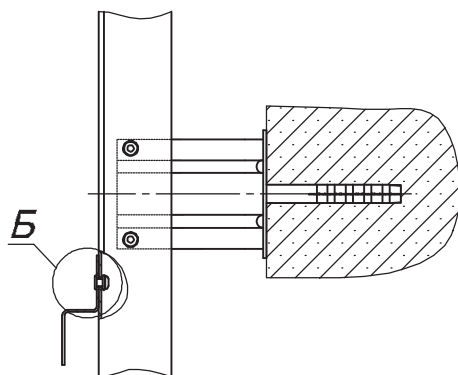
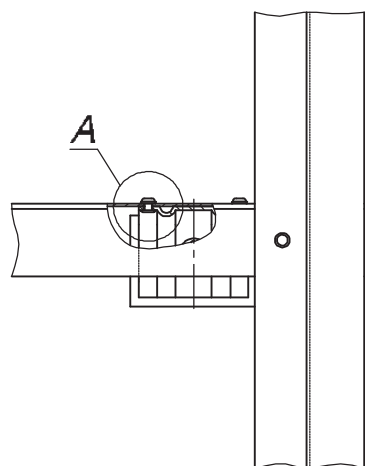
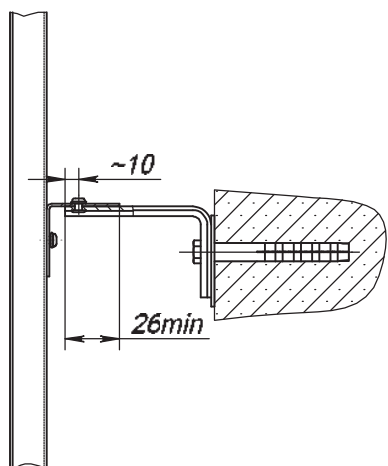
- 1 Крепление стеновое усиленное с прижимом AR П (стр. 56)
с удлинительной вставкой AR УВ (стр. 59)
и удлинителем крепления стенового AR УКС 150 (стр. 58)
- 2 Профиль горизонтальный основной AR ГО (стр. 45)
- 3 Заклепка вытяжная 4x10 (стр. 66)

Узел монтажный профиля вертикального основного П-образного AR BO на профиль горизонтальный основной AR ГО



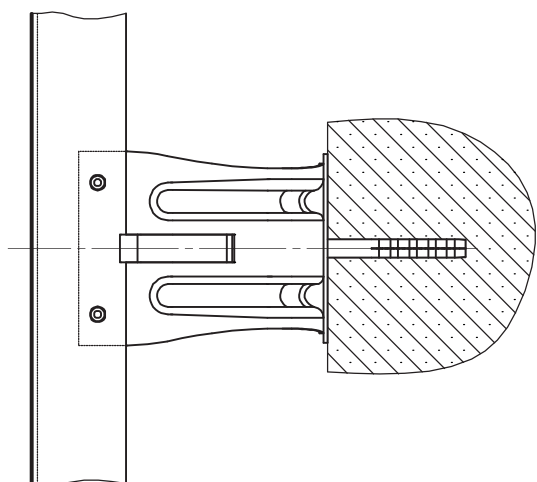
- 1 Узел монтажный профиля горизонтального основного AR ГО (стр. 77 - 80)
- 2 Профиль вертикальный основной П-образный AR BO (стр. 48)
- 3 Заклепка вытяжная 4,0x10 (стр. 66)

Узел монтажный крепления профиля вертикального промежуточного Z-образного AR ВП на профиль горизонтальный основной AR ГО

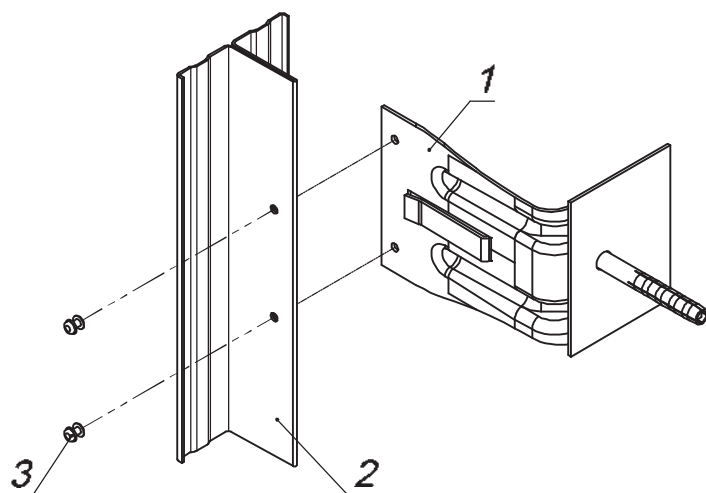
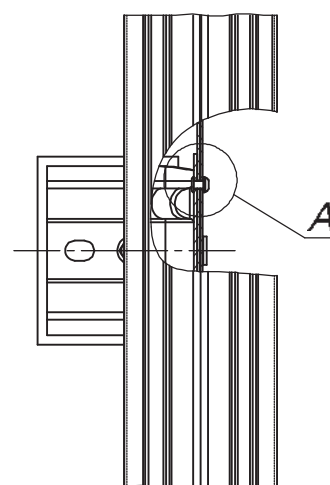
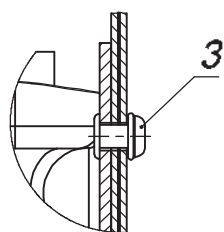
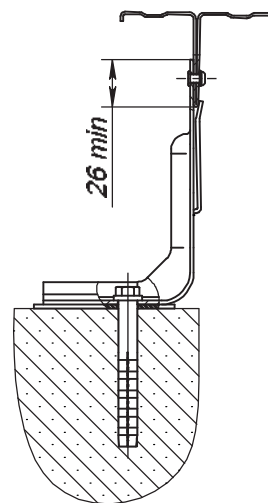


- 1 Узел монтажный профиля горизонтального основного AR ГО (стр. 77 - 80)
- 2 Профиль вертикальный промежуточный Z-образный AR ВП (стр. 47)
- 3 Заклепка вытяжная 4,0x10 (стр. 66)

Узел монтажный профиля вертикального основного Т-образного
AR BO

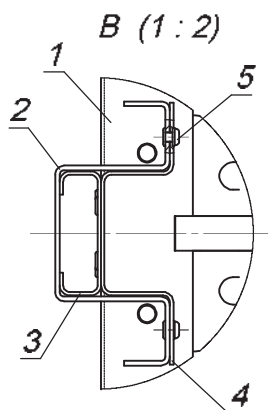
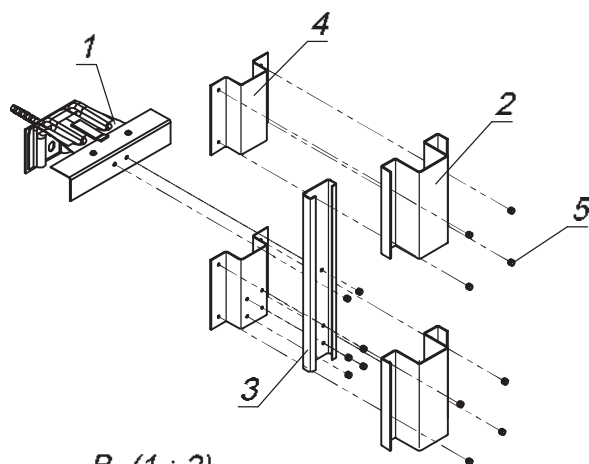
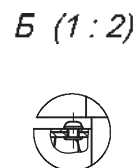
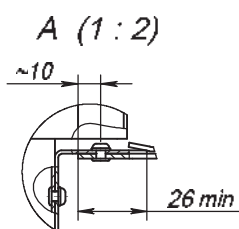
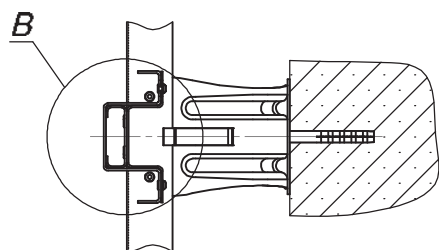
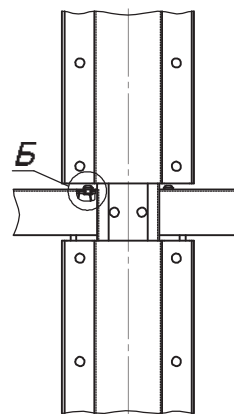
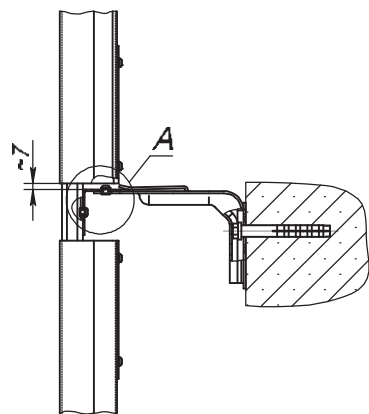


A (1:1)



- 1 Узел монтажный крепления стенового AR П (стр. 83)
- 2 Профиль вертикальный основной Т-образный AR BO (стр. 49)
- 3 Заклепка вытяжная 4,0x10 (стр. 66)

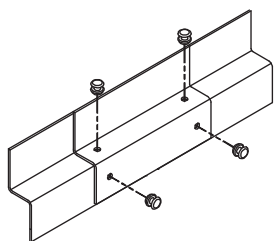
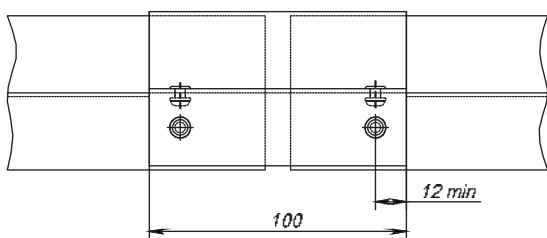
Узел монтажный профиля межэтажного AR МП на профиль горизонтальный основной AR ГО



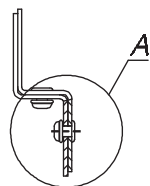
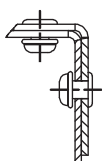
- 1 Узел монтажный профиля горизонтального основного AR ГО (стр. 77 - 80)
- 2 Профиль межэтажный AR МП (стр. 47)
- 3 Соединительный элемент для межэтажной системы AR СЭ-П (стр. 62)
- 4 Перестыковочная крышка для межэтажной системы AR ПК (стр. 63)
- 5 Заклепка вытяжная 4x10 (стр. 66)

Схема наращивания вертикального промежуточного Z-образного профиля AR ВП

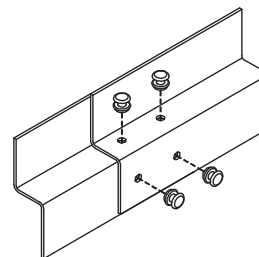
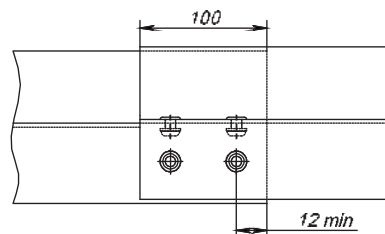
Вариант 1.



A (1:1)



Вариант 2.



B (1:1)

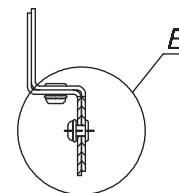
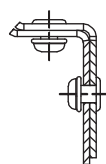
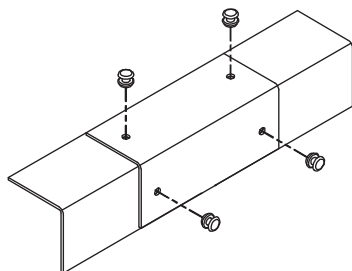
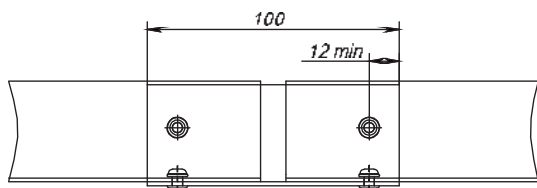
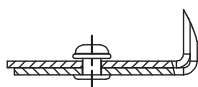
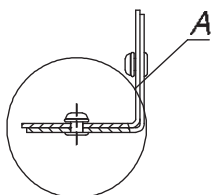


Схема наращивания горизонтального основного Г-образного профиля AR ГО

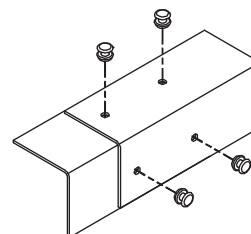
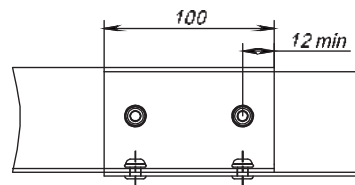
Вариант 1.



A (1:1)



Вариант 2.



B (1:1)

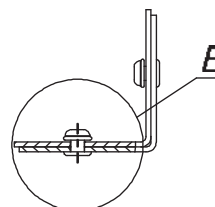
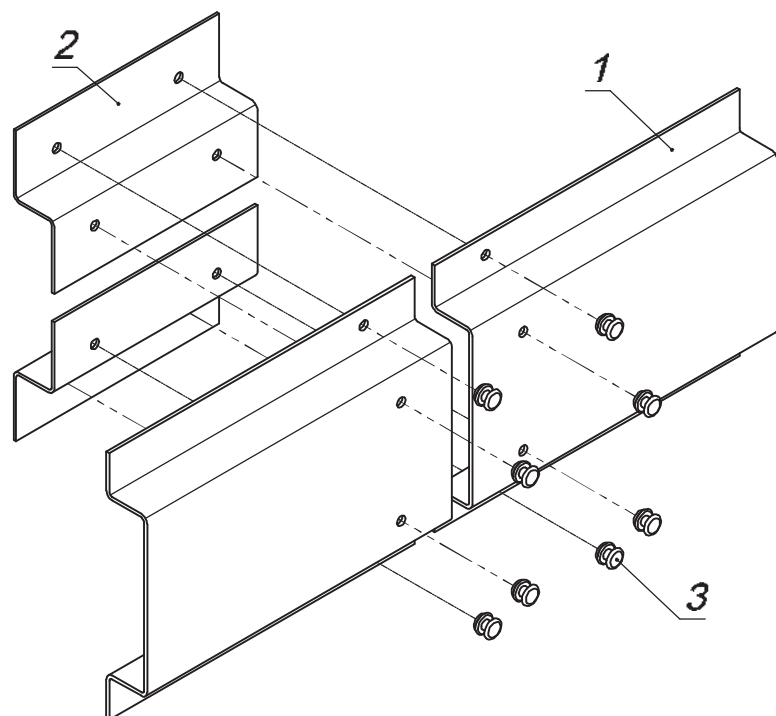
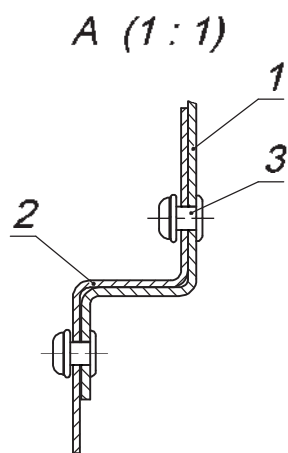
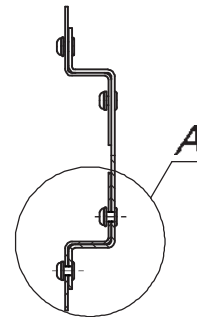
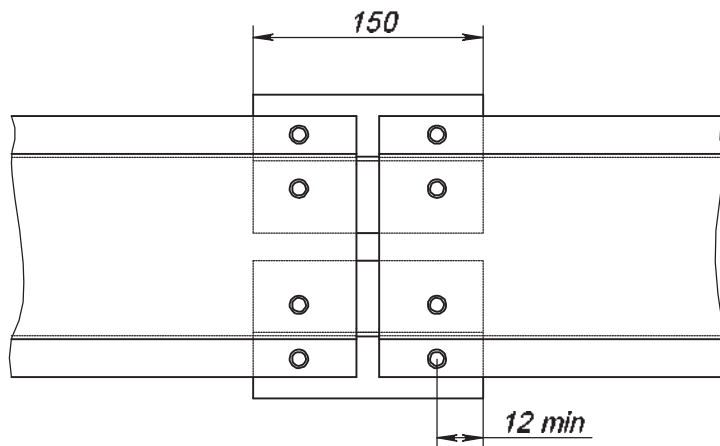
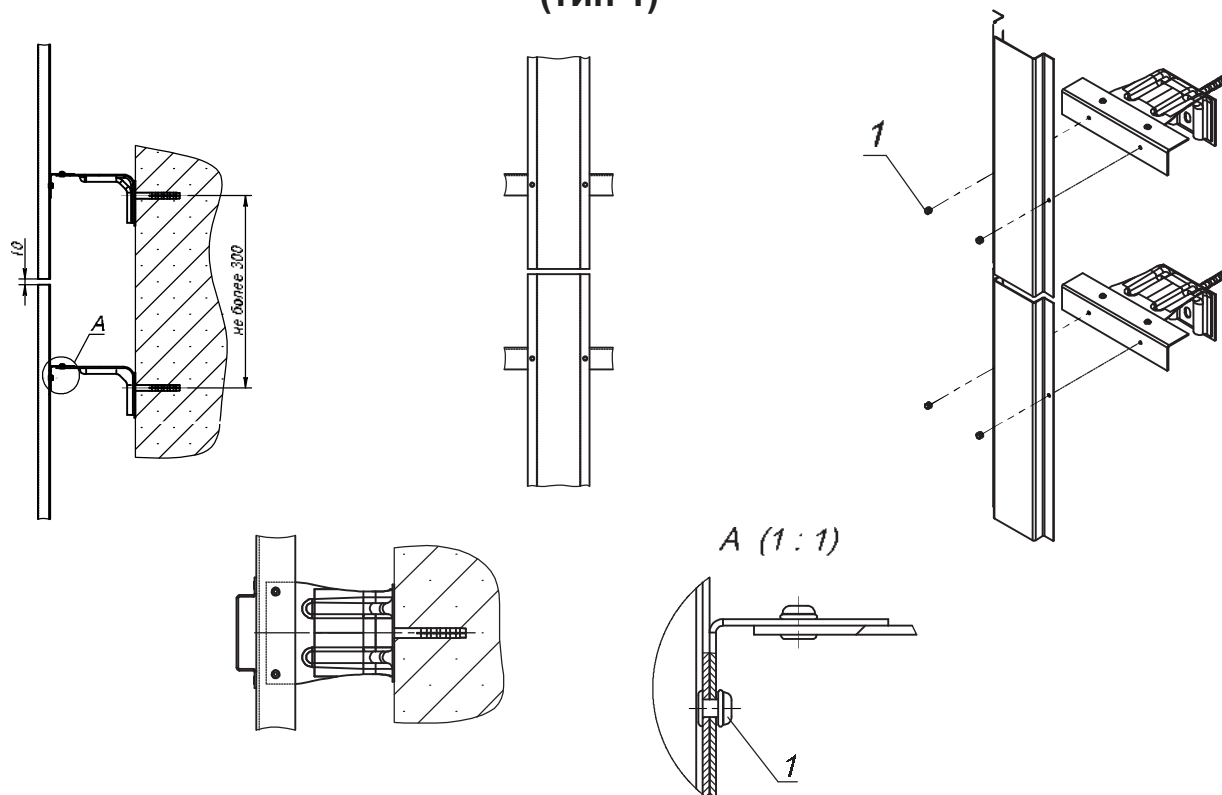


Схема наращивания вертикального
основного П-образного профиля **AR BO**

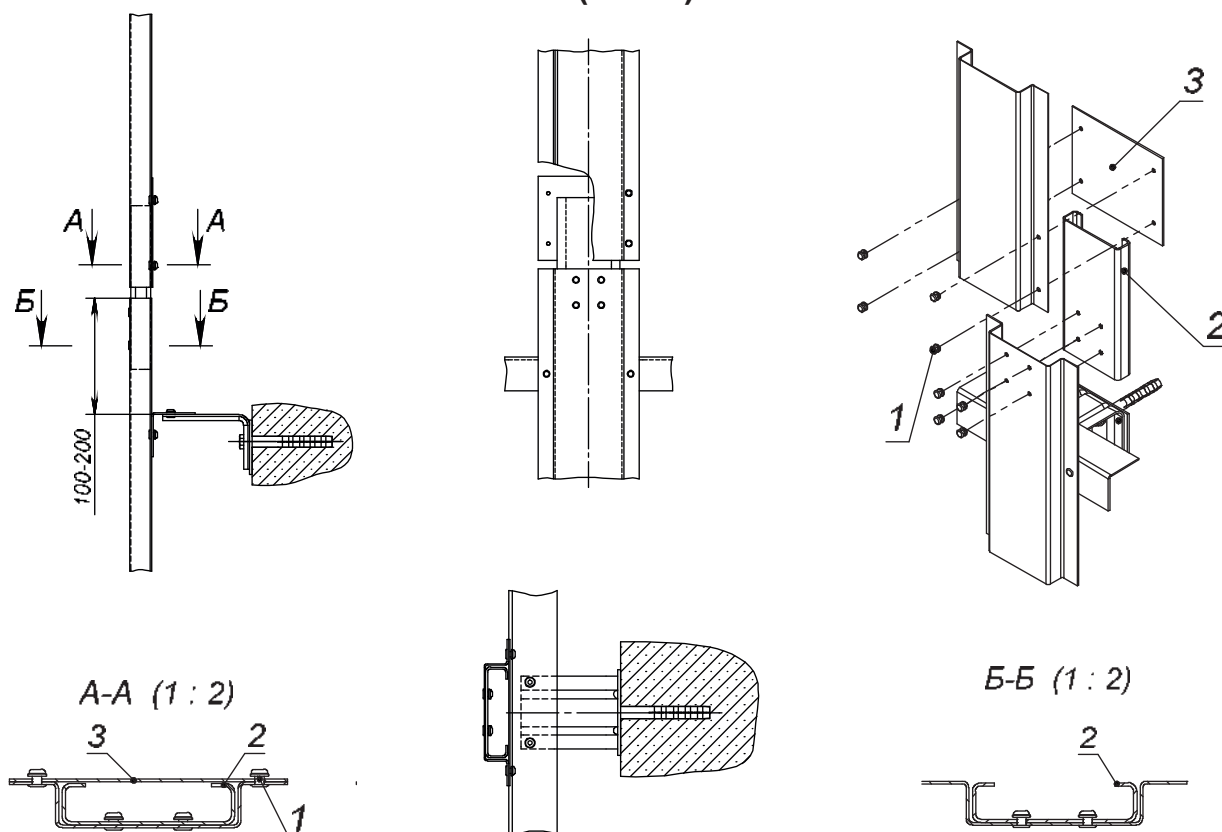


- 1 Профиль вертикальный основной П-образный AR BO (стр. 48)
- 2 Профиль вертикальный промежуточный Z-образный AR ВП (стр. 47)
- 3 Заклепка вытяжная 4,0x10 (стр. 66)

**I - Устройство горизонтального температурного шва
(тип 1)**



**II - Устройство горизонтального температурного шва
(тип 2)**



* При увеличении размеров должно подтверждаться расчетом.

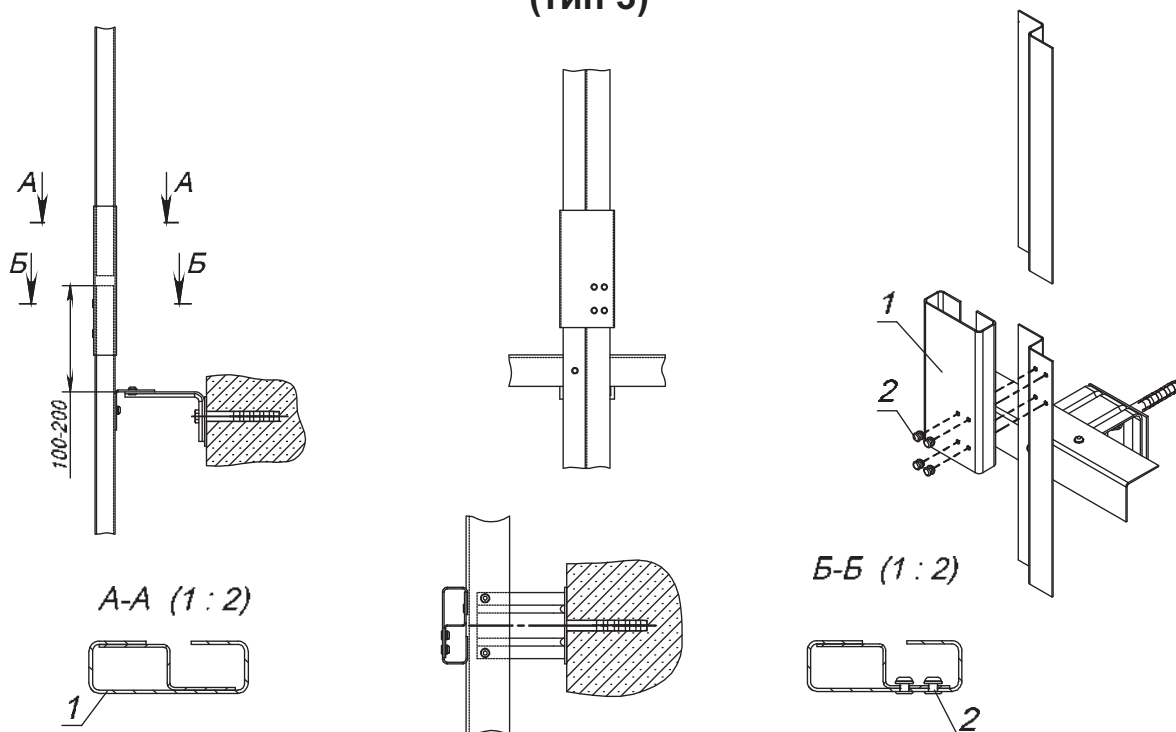
I - II Узел монтажный профиля вертикального основного AR BO (стр. 81)

1 Заклепка вытяжная 4,0x10 (стр. 66)

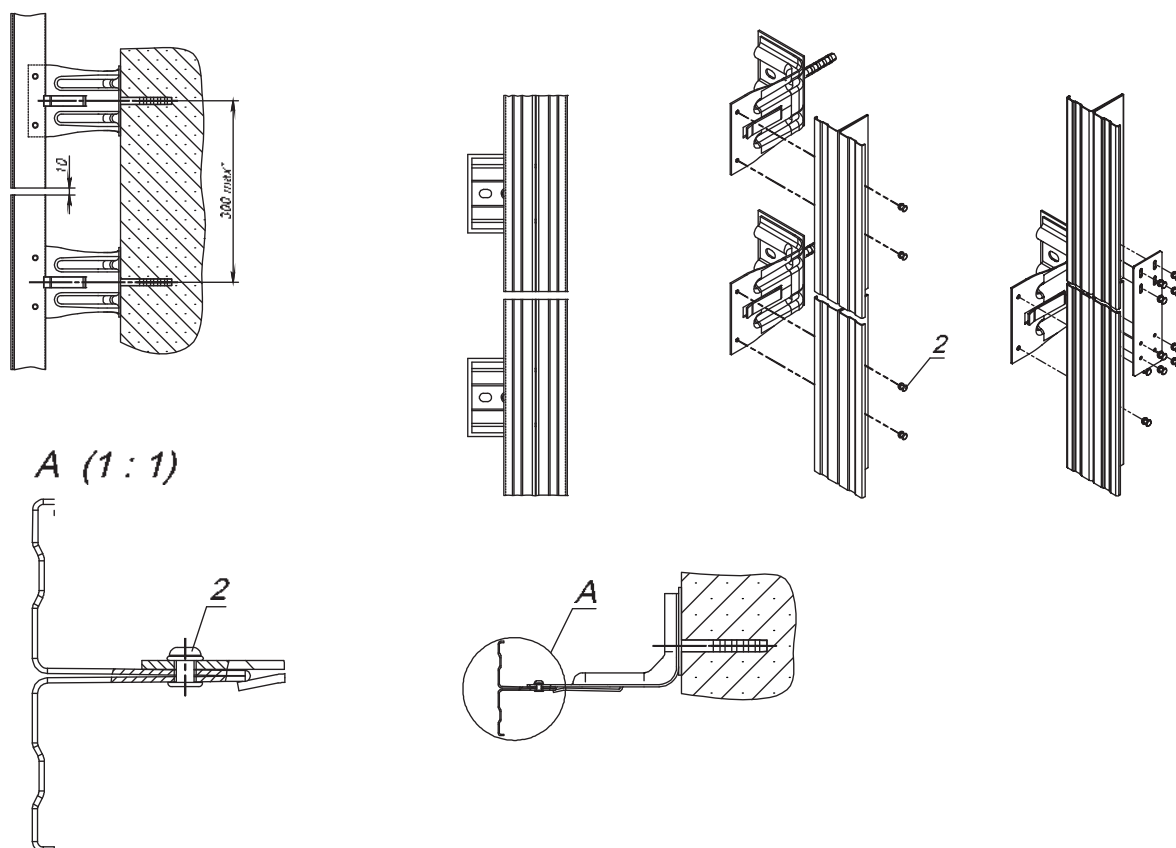
2 Соединительный элемент для перекрестной системы AR СЭ-П (стр. 62)

3 Соединительная пластина AR СП (стр. 62)

III - Устройство горизонтального температурного шва (тип 3)

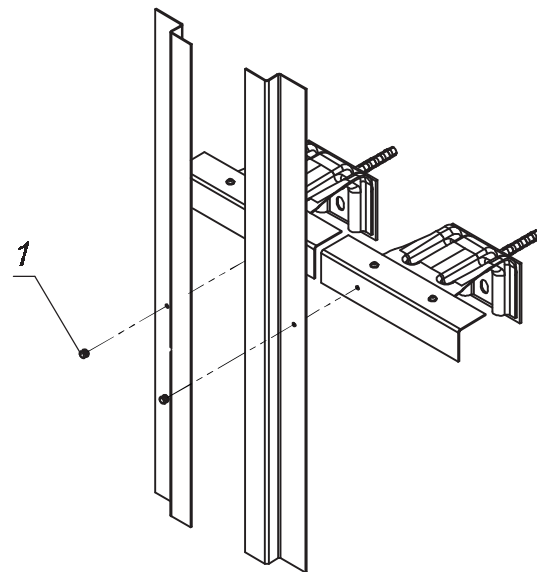
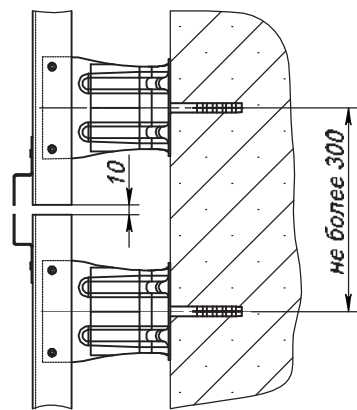
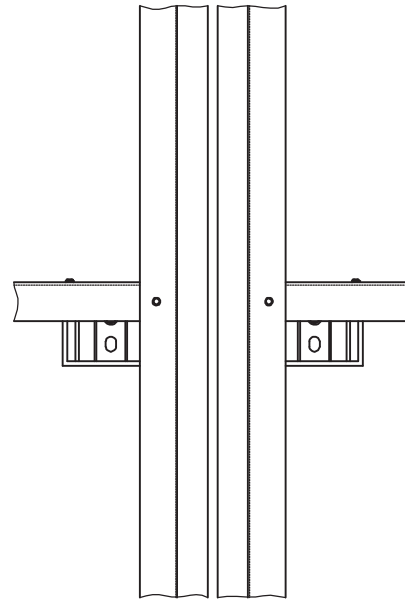
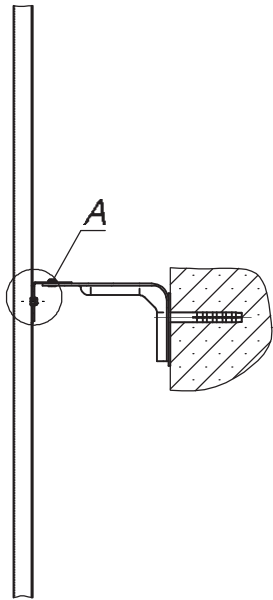


IV - Устройство горизонтального температурного шва

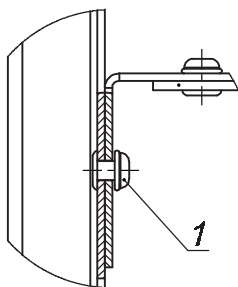


- I - Узел монтажный профиля вертикального промежуточного Z-образного AR ВП (стр. 82)
 II - Узел монтажный профиля вертикального основного T-образного AR ВО (стр. 83)
 1 Соединительный элемент AR СЭ-П (стр. 62)
 2 Заклепка вытяжная 4,0x10 (стр. 66)

Устройство вертикального температурного шва



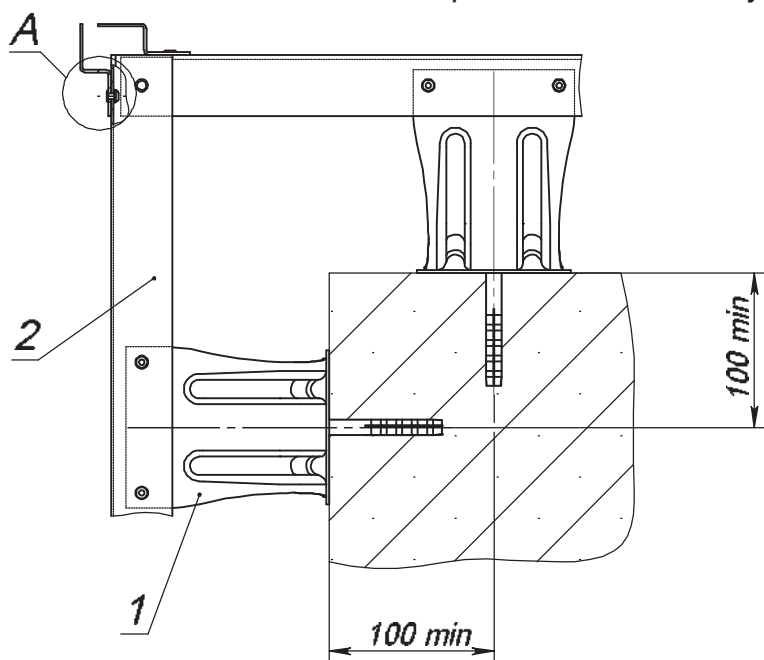
A (1:1)



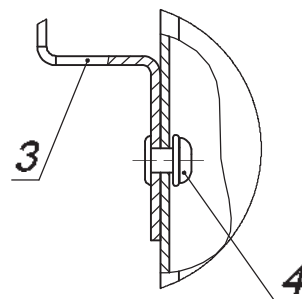
Узел монтажный крепления профиля вертикального промежуточного Z-образного AR ВП(стр. 82)
 1 Заклепка вытяжная 4,0x10 (стр. 66)

I - Устройство внешнего и внутреннего угла
(горизонтально-вертикальная система)

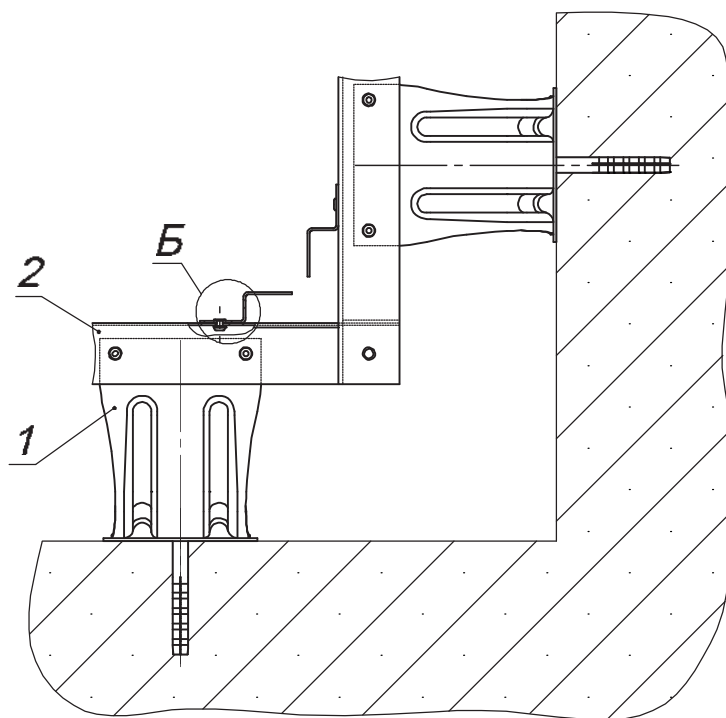
Устройство внешнего угла



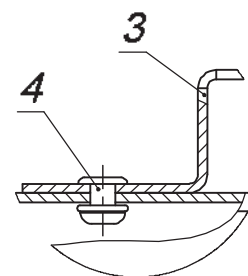
A (1 : 1)



Устройство внутреннего угла



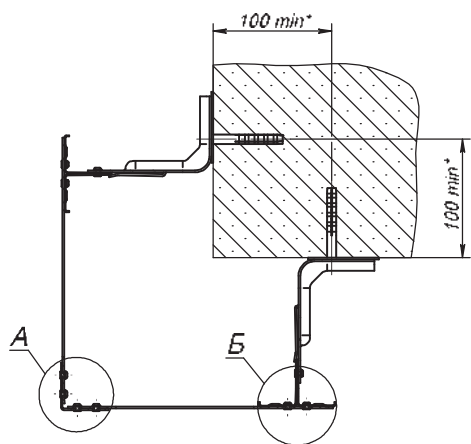
Б (1 : 1)



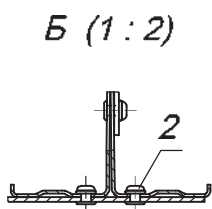
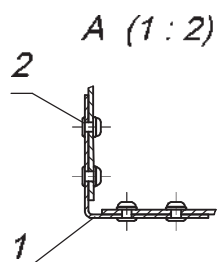
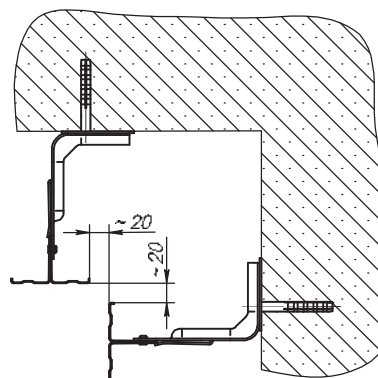
- 1 Крепление стеновое AR П (стр. 53 - 56)
- 2 Профиль горизонтальный основной AR ГО (стр. 45)
- 3 Профиль вертикальный промежуточный Z-образный AR ВП (стр. 47)
- 4 Заклепка вытяжная 4,0x10 (стр. 66)

II - Устройство внутреннего и внешнего угла (вертикальная система)

Устройство внешнего угла



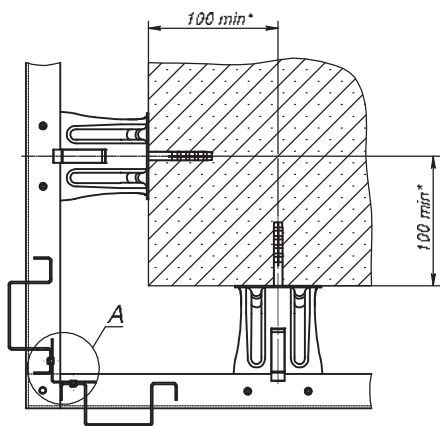
Устройство внутреннего угла



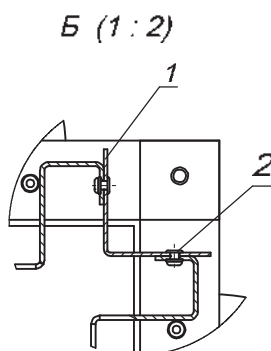
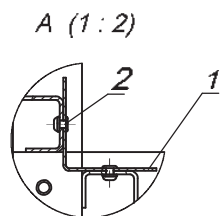
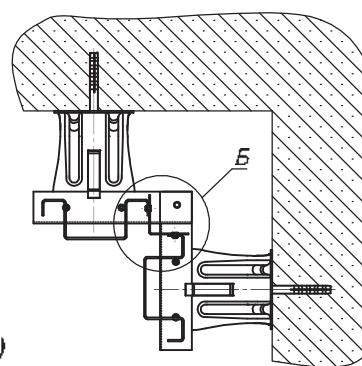
* При увеличении размеров должно подтверждаться расчетом.

III - Устройство внутреннего и внешнего угла (межэтажная система)

Устройство внешнего угла



Устройство внутреннего угла



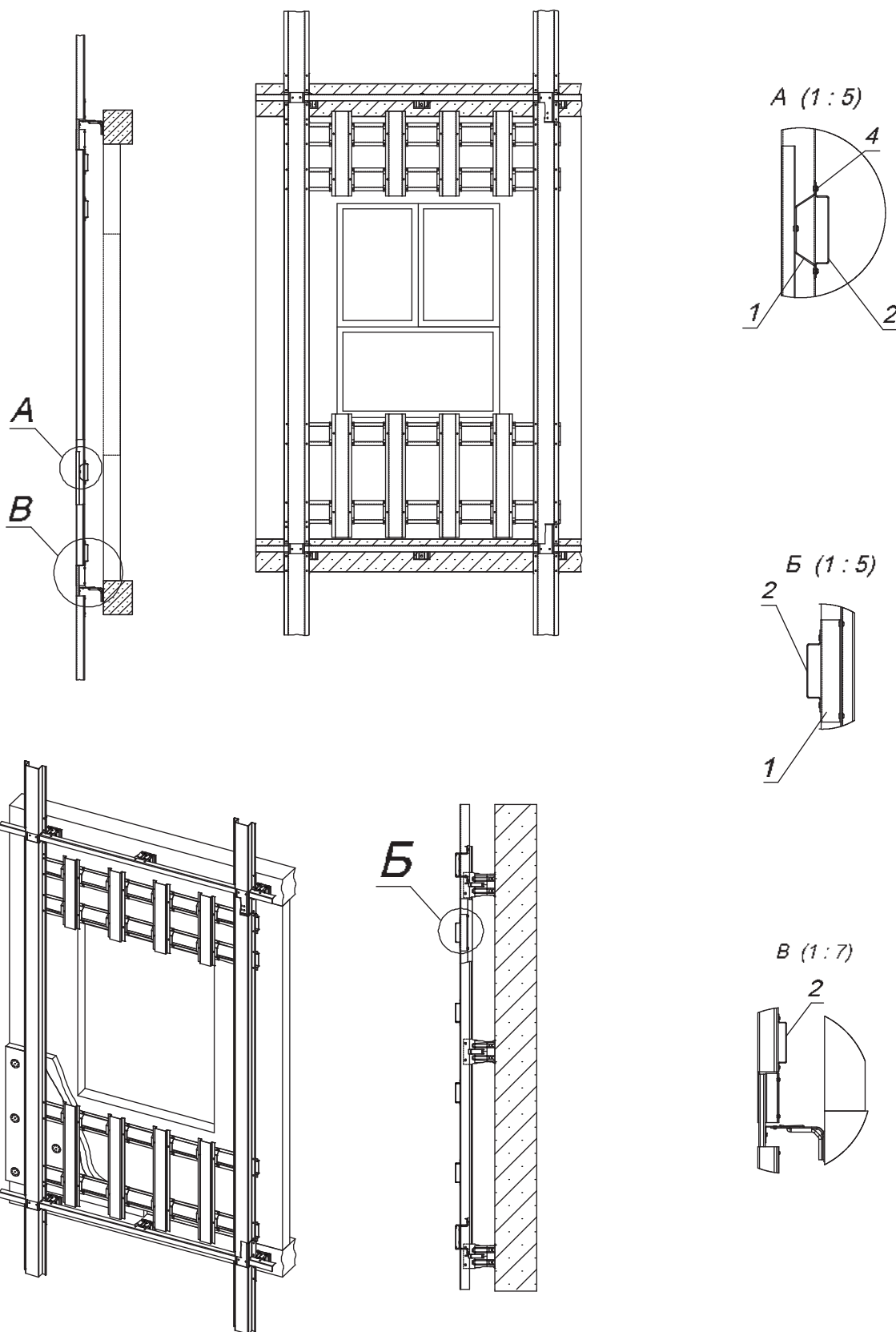
II - Узел монтажный профиля вертикального основного AR BO

III - Узел монтажный профиля межэтажного AR МП

1 Профиль горизонтальный основной AR ГО (стр. 47)

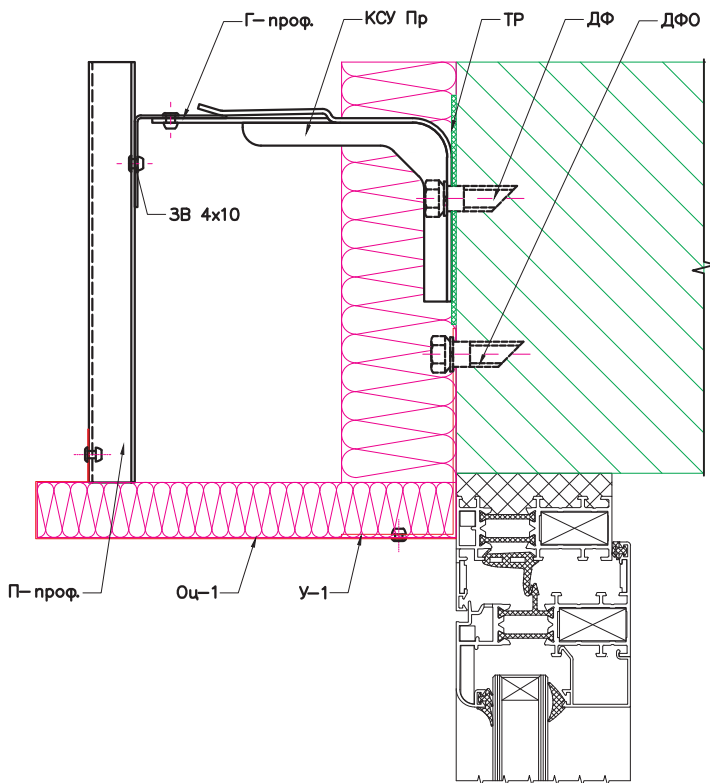
2 Заклепка вытяжная 4x10 (стр. 66)

Устройство оконного проема
в межэтажной подсистеме



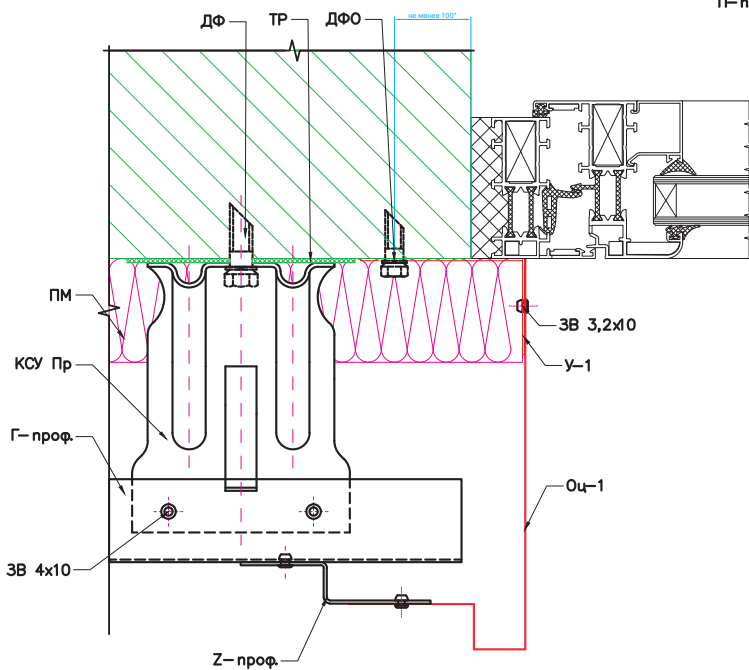
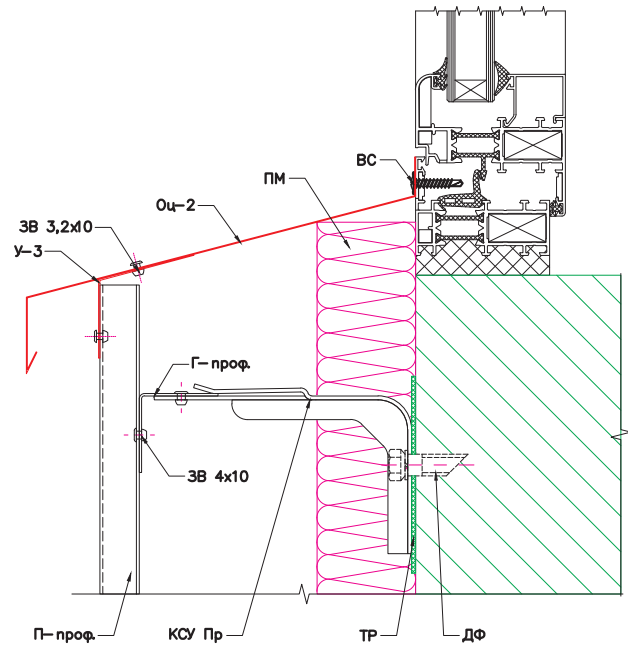
- 1 Перестыковочная крышка AR ПК 70x30x1,5 для межэтажной системы (стр. 63)
 2 Профиль вертикальный основной П-образный AR ВО 100x20x20xS (стр. 48)
 4 Заклепка вытяжная 4,0x10 (стр. 66)

Устройство оконных проёмов (горизонтально-вертикальная система)

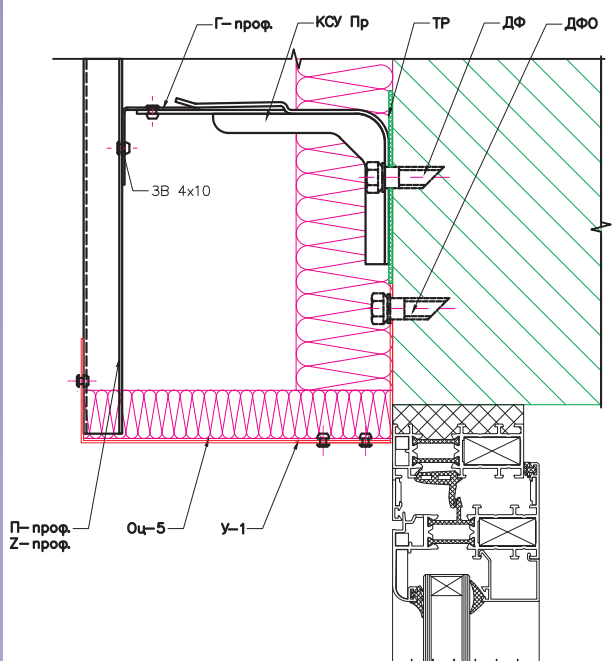


Устройство
верхнего оконного откоса
тип 1

Устройство оконного отлива

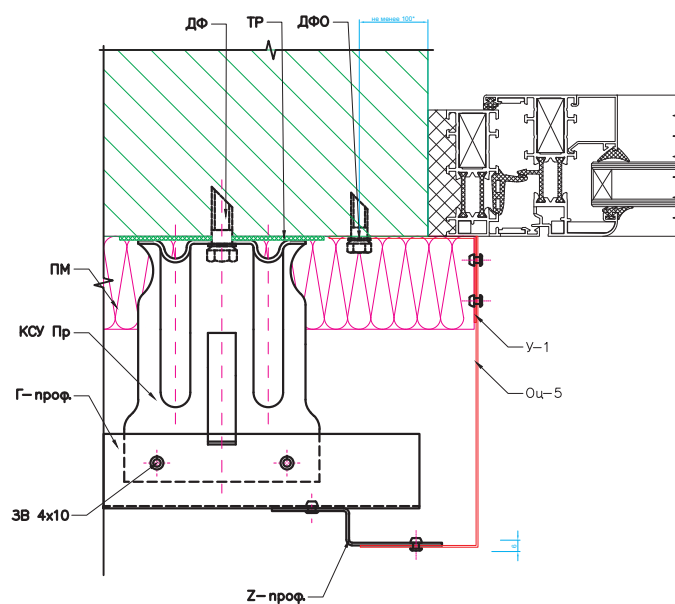


Устройство бокового
оконного откоса
тип 1

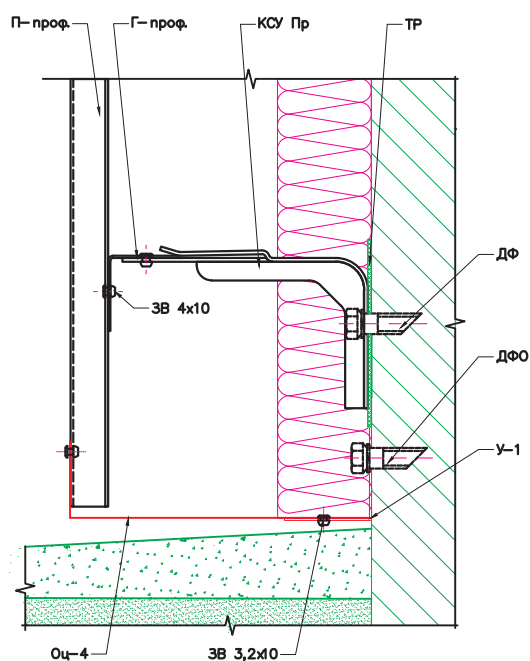
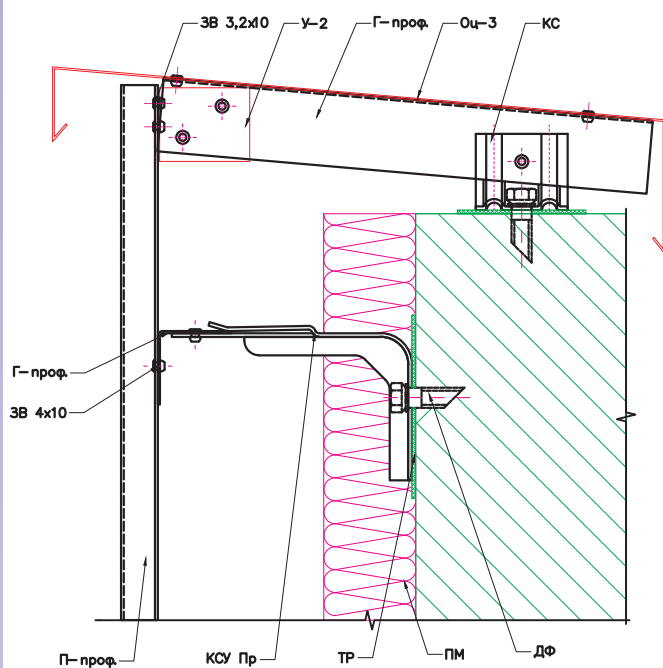


Устройство верхнего оконного откоса тип 2

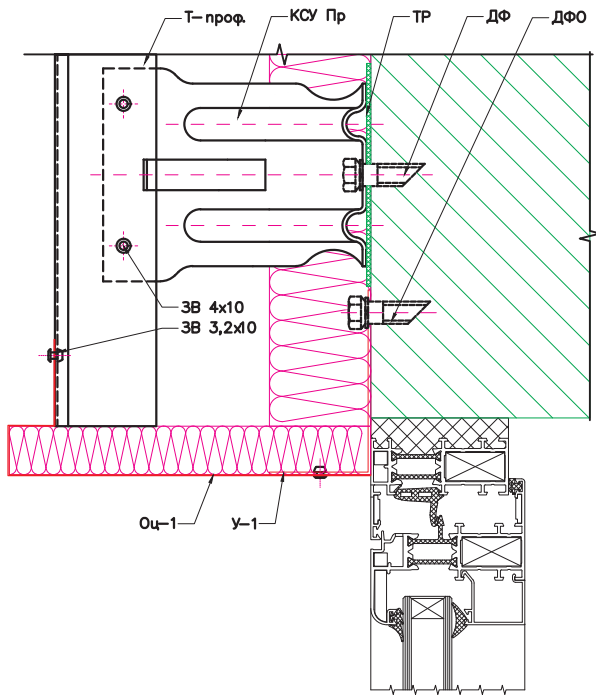
Устройство бокового оконного откоса тип 2



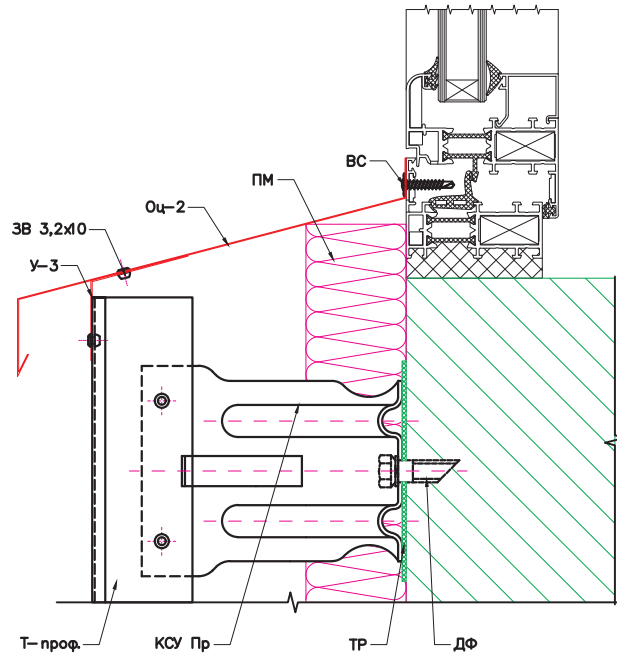
Устройство парапета и примыкание к отмостке



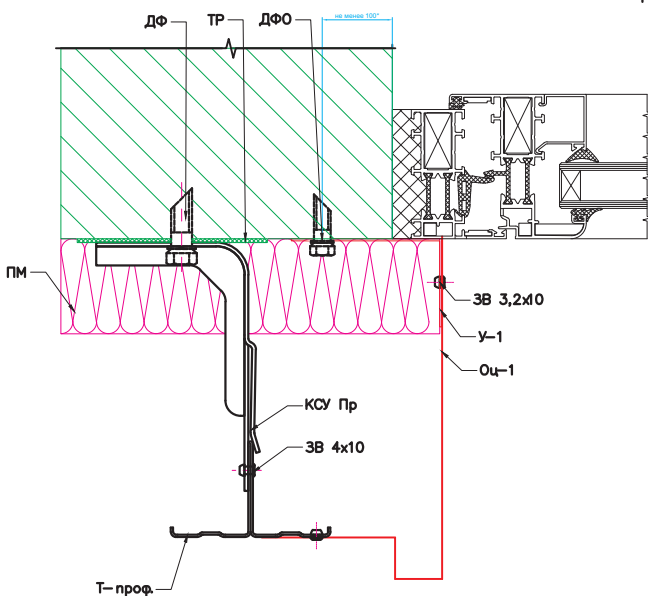
Устройство оконных проёмов (вертикальная система)



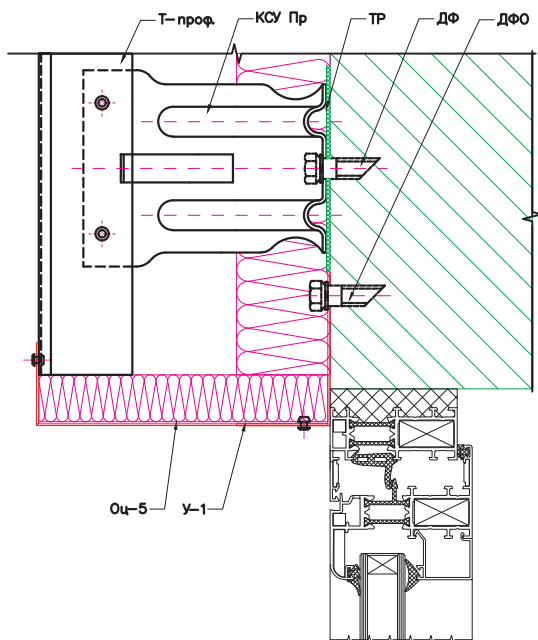
Устройство
верхнего оконного откоса
тип 1



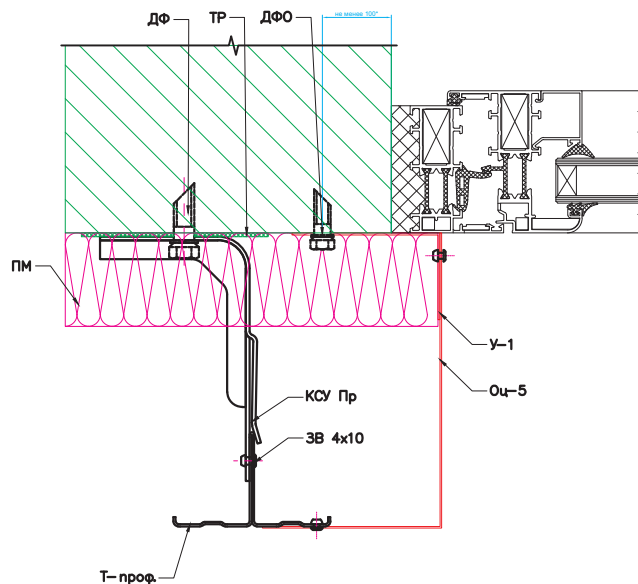
Устройство оконного отлива



Устройство бокового
оконного откоса
тип 1

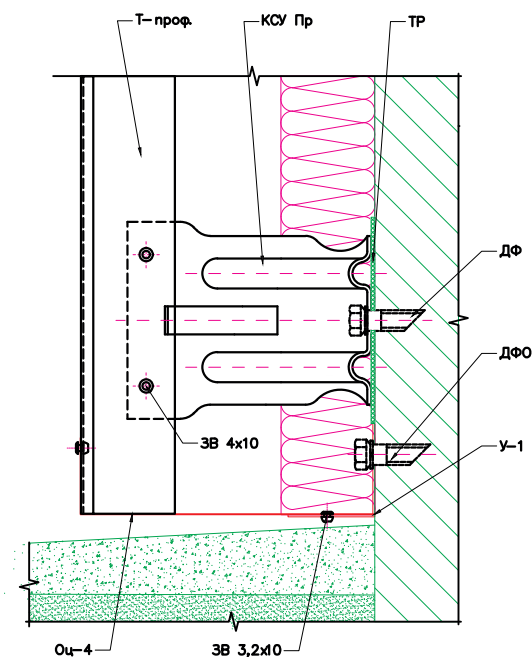
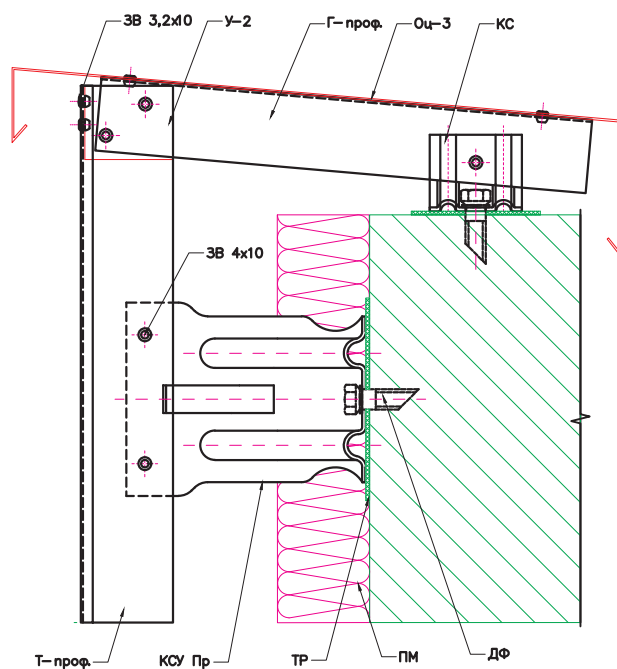


Устройство
верхнего оконного откоса
тип 2

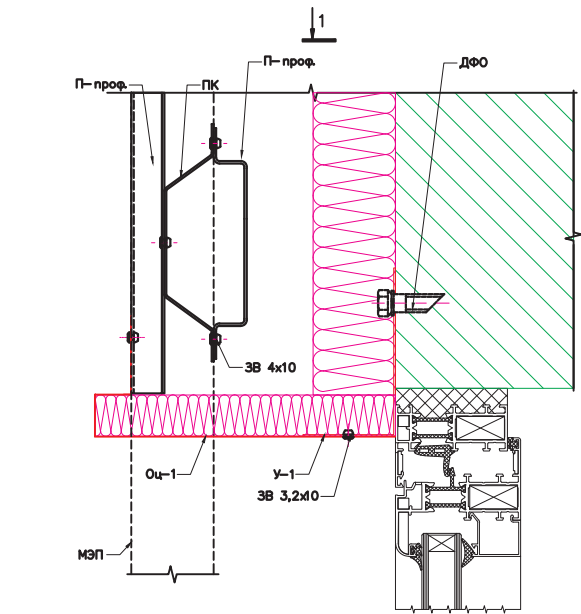


Устройство бокового оконного откоса
тип 2

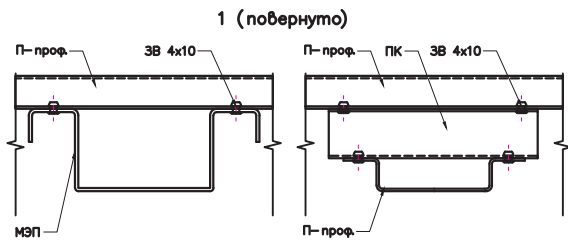
Устройство парапета и примыкание к отмостке



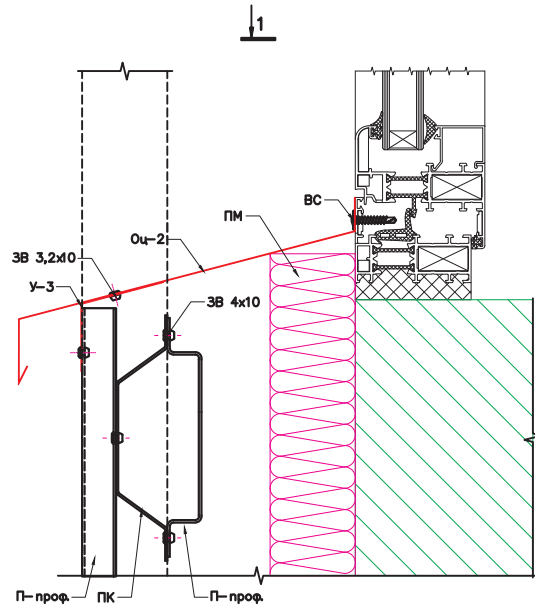
Устройство оконных проёмов (межэтажная система)



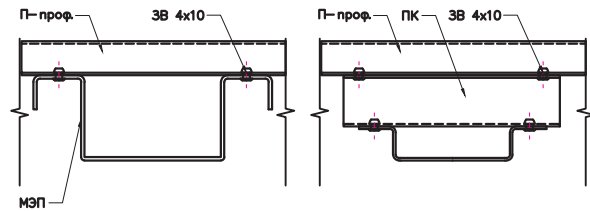
Устройство
верхнего оконного откоса
тип 1



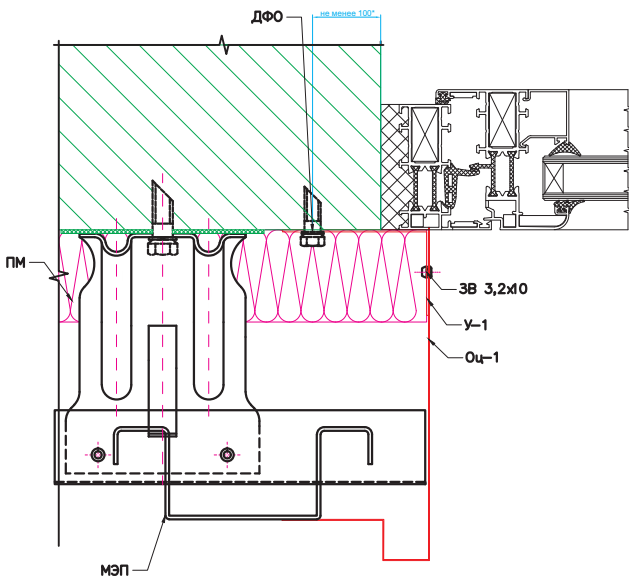
Устройство оконного отлива

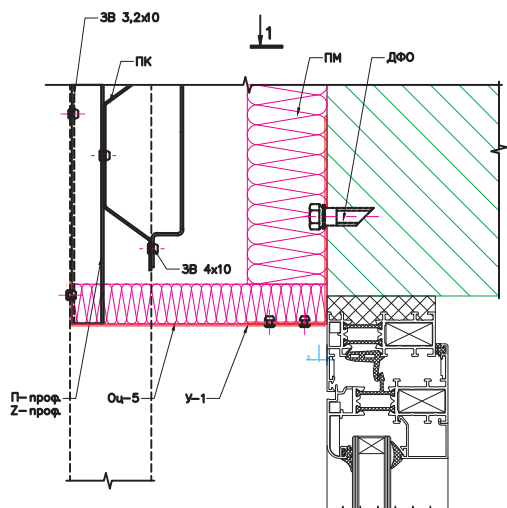


1 (повернуто)



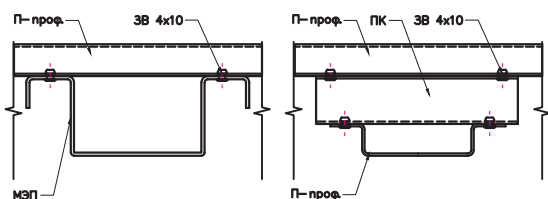
Устройство бокового
оконного откоса
тип 1



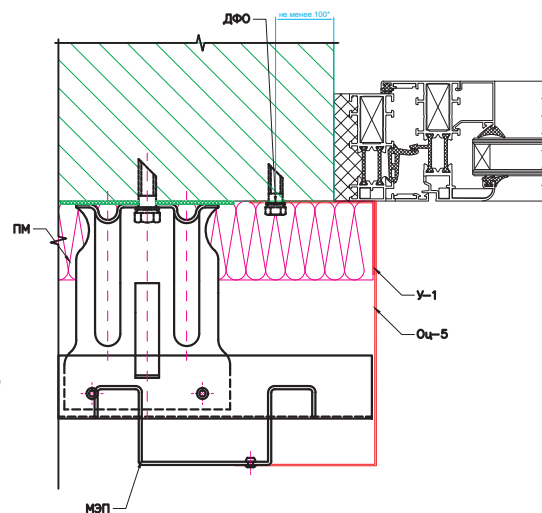


Устройство
верхнего оконного откоса
тип 2

1 (повернуто)



Устройство бокового оконного откоса
тип 2



Устройство парапета

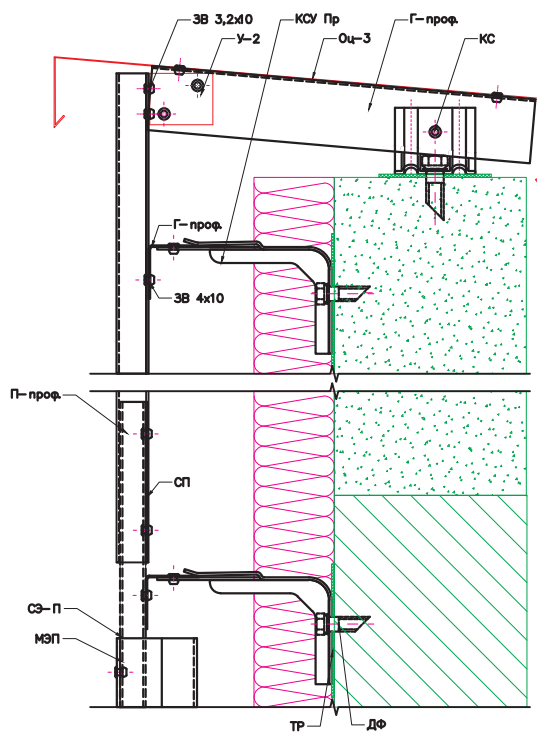
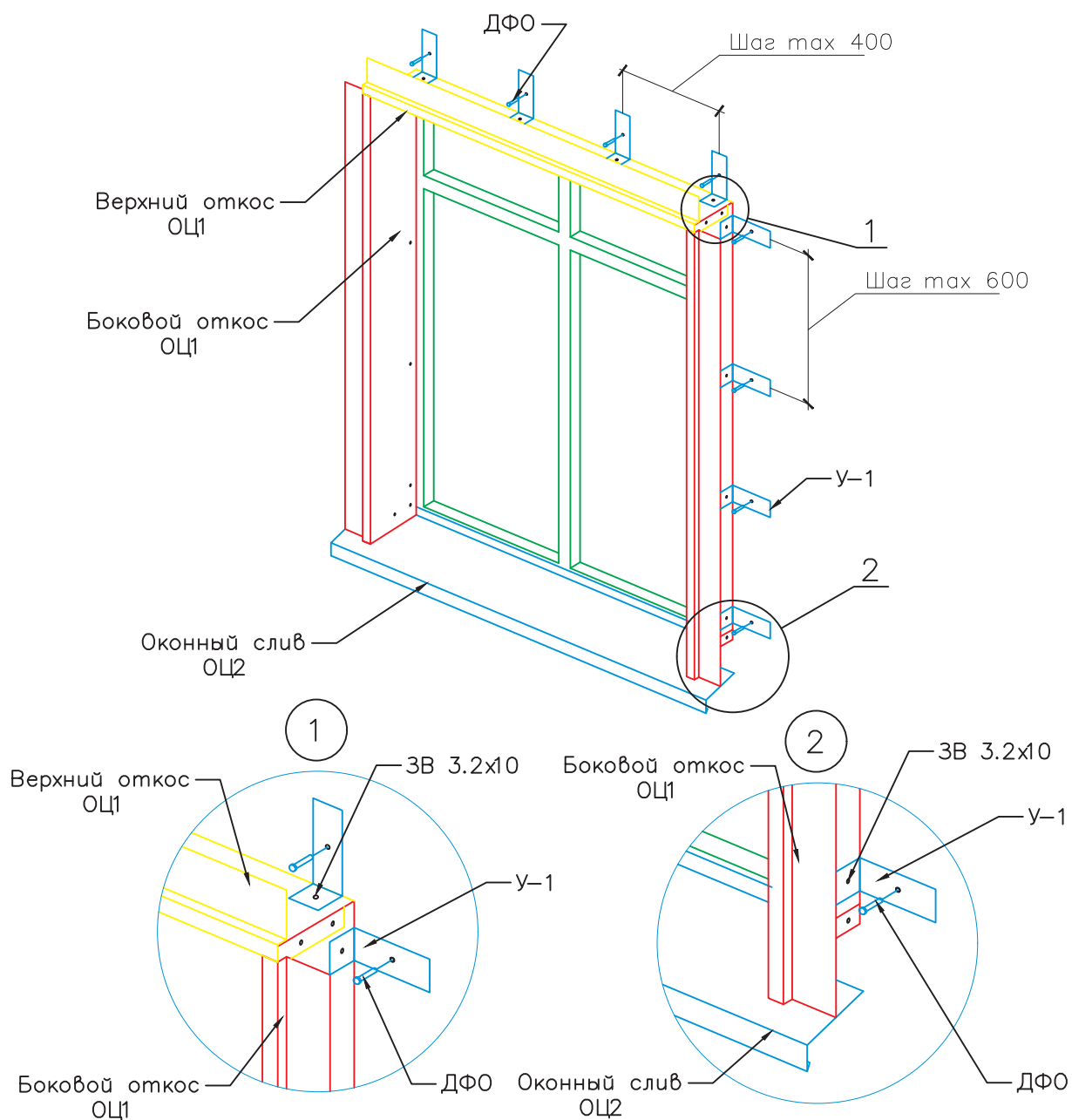
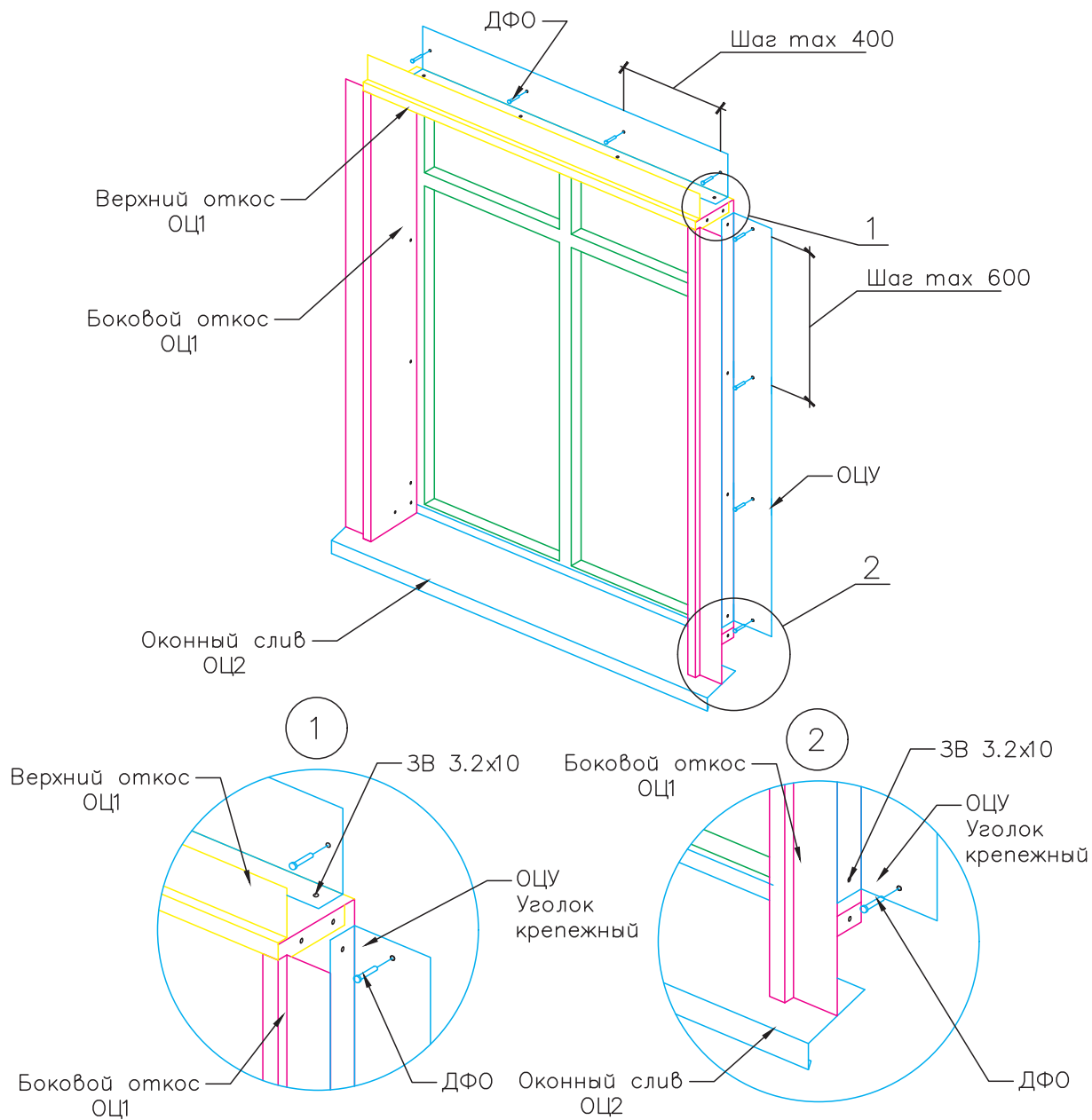


Схема установки оконного обрамления. Тип 1



1. Кроме стены оконное обрамление крепится к направляющим

Схема установки оконного обрамления. Тип 2



1. Кроме стены оконное обрамление крепится к направляющим

ДОКУМЕНТАЦИЯ

- Сертификаты соответствия
- Свидетельство о членстве в союзе производителей, проектировщиков и поставщиков фасадных систем "ФАСАДНЫЙ СОЮЗ"

СИСТЕМА ДОБРОВОЛЬНОЙ СЕРТИФИКАЦИИ «ПРИБОР-ЭКСПЕРТ»
Reg. № РОСС RU.51578.040ЛН0 от 16.11.2016 г.

Добровольная ПЭ сертификация

СЕРТИФИКАТ СООТВЕТСТВИЯ

№ РОСС RU.AM05.H15328
Срок действия с 30.06.2022 по 29.06.2027
№ 0017477

ОРГАН ПО СЕРТИФИКАЦИИ RA.RU.11AM05
Орган по сертификации продукции ООО "Центр сертификации и экспертизы "Тверьэксп". Адрес: 390013, РОССИЯ, Рязанская обл, Рязань г, Ситниковская ул, дом 69а, 38. Телефон 8-916-423-9885, адрес электронной почты: ovtetex@yandex.ru

ПРОДУКЦИЯ Изделия металлические холодноштампованные АП – вилера поворотные, пластинки анкерные; ИК – иски; КК-кламеры консольные; КС – кламеры стартовые; КР – кламеры ридовые; П – крепления стеновые, пластины кламерные; ПП – полки подпорные; У – удлинители профилей; УВ – удлинители вставки; УКС – удлинители креплений стеновых; УУ – усиливающие уголки; УЭ – усиливающие элементы; пластина для сборки комбинированных кассет; УК – уголки крепежные; УН – уголки несущий оконного обрамления. Серийный выпуск.

КОД ОК
ОК КТЕС 25.11.23.119

СООТВЕТСТВУЕТ ТРЕБОВАНИЯМ НОРМАТИВНЫХ ДОКУМЕНТОВ
ТУ 25.11.23-032-75483238-2016 с изменениями 1-7.

КОД ТН ВЭД
7308905900

ИЗГОТОВИТЕЛЬ Общество с ограниченной ответственностью "Производственное объединение «Металлист».
ОГРН: 1054002517557, ИНН: 4025082394, КПП: 774550001. Адрес: 215805, РОССИЯ, Смоленская область, город Ярцево, ул.Машиностроительная, строение 5, телефон: (484)3869356, адрес электронной почты: info@davod-metalist.ru.

СЕРТИФИКАТ ВЫДАН Обществом с ограниченной ответственностью "Производственное объединение «Металлист». ОГРН: 1054002517557, ИНН: 4025082394, КПП: 774550001. Адрес: 249020, РОССИЯ, Калужская область, Боровский район, с.п. село Ворсино, д. Добринно, проезд 2-ой Восточный, владение2, телефон: +7 (484) 386-93-56, адрес электронной почты: info@davod-metalist.ru.

НА ОСНОВАНИИ Протокол испытаний № 607/1-30/06/22 от 30.06.2022 года, выданный Испытательной лабораторией "Вега-тест" (аттестат РОСС RU.31578.040ЛН0.ИЛ23)

ДОПОЛНИТЕЛЬНАЯ ИНФОРМАЦИЯ
Схема сертификации: 1с

Руководитель органа: М.А. Шуршова
Эксперт: А.А. Белянин

Сертификат не применяется при обязательной сертификации

СИСТЕМА ДОБРОВОЛЬНОЙ СЕРТИФИКАЦИИ «ПРИБОР-ЭКСПЕРТ»
Reg. № РОСС RU.51578.040ЛН0 от 16.11.2016 г.

Добровольная ПЭ сертификация

СЕРТИФИКАТ СООТВЕТСТВИЯ

№ РОСС RU.AM05.H15035
Срок действия с 24.06.2022 по 23.06.2027
№ 0017292

ОРГАН ПО СЕРТИФИКАЦИИ RA.RU.11AM05
Орган по сертификации продукции ООО "Центр сертификации и экспертизы "Тверьэксп". Адрес: 390013, РОССИЯ, Рязанская обл, Рязань г, Ситниковская ул, дом 69а, 38. Телефон 8-916-423-9885, адрес электронной почты: ovtetex@yandex.ru

ПРОДУКЦИЯ Профили металлические холодноштампованные.
В – профили вертикальные; ВГ – профили вертикальные прокатные; ВД – профили вертикальные двоярные; ГД – профили горизонтальные двоярные; ГО – профили горизонтальные основные; МП – профили оконные; Н – профили направляющие ПВХ – пластины внешнего угла; ПНЦ – пластины наружного угла; ПД – профили оконные дисперсионные; ПК – профили кламерные консольные; ПКС – профили кламерные консольные; ПКС – профили кламерные стартовые; ПЗ – профили Z – образные; ПС – профили стеновые; ПО – погоны для галтелей; ПК – переставляемые кронштейны; С – профили стеновые; СА – сайдинг СП – соединительные системы; СЗ-П – соединительные элементы; УД – профили угловые дисперсионные; Ц – профили ценовые.
Серийный выпуск.

КОД ОК
ОК 034-2014 (КТЕС2008) 25.11.23.119

СООТВЕТСТВУЕТ ТРЕБОВАНИЯМ НОРМАТИВНЫХ ДОКУМЕНТОВ
ТУ 25.11.23-031-75483238-2016 с изм. 1-10

КОД ТН ВЭД
7308905900

ИЗГОТОВИТЕЛЬ Общество с ограниченной ответственностью "Производственное объединение «Металлист».
ОГРН: 1054002517557, ИНН: 4025082394, КПП: 774550001. Адрес: 215805, РОССИЯ, Смоленская область, город Ярцево, ул.Машиностроительная, строение 5, телефон: +7(484)3869356, адрес электронной почты: info@davod-metalist.ru.

СЕРТИФИКАТ ВЫДАН Обществом с ограниченной ответственностью "Производственное объединение «Металлист». ОГРН: 1054002517557, ИНН: 4025082394, КПП: 774550001. Адрес: 249020, РОССИЯ, Калужская область, Боровский район, с.п. село Ворсино, д. Добринно, проезд 2-ой Восточный, владение2, телефон: +7 (484) 386-93-56, адрес электронной почты: info@davod-metalist.ru.

НА ОСНОВАНИИ Протокол испытаний № 602/Е-24/06/22 от 24.06.2022 года, выданный Испытательной лабораторией "Вега-тест" (аттестат РОСС RU.31578.040ЛН0.ИЛ23)

ДОПОЛНИТЕЛЬНАЯ ИНФОРМАЦИЯ
Схема сертификации: 1с

Руководитель органа: М.А. Шуршова
Эксперт: А.А. Белянин

Сертификат не применяется при обязательной сертификации



Заметки:

ООО “Производственное объединение “Металлист”
215805, Россия, Смоленская область, г. Ярцево, ул. Машиностроительная, строение 5
Т. +7 (495) 748-38-38, E-mail: pgs@grandline.ru
nfs.grandline.ru